



# DOSATRON®

WATER POWERED DOSING TECHNOLOGY



FABRIQUÉ PAR  
MANUFACTURED BY  
HERGESTELLT VON  
FABBRICATO DA  
FABRICADO POR  
GEPRODUCEERD DOOR  
ПРОИЗВЕДЕНО  
PRODUKCIJA  
FABRICADO POR

DOSATRON INTERNATIONAL S.A.S.

Rue Pascal - B.P. 6 - 33370 TRESSES (BORDEAUX) - FRANCE  
Tel. 33 (0)5 57 97 11 11  
Fax. 33 (0)5 57 97 11 29 / 33 (0)5 57 97 10 85  
e.mail : [info@dosatron.com](mailto:info@dosatron.com) - <http://www.dosatron.com>  
© DOSATRON INTERNATIONAL S.A.S 2011

NT / DIA / 06/12



# DOSATRON®

WATER POWERED DOSING TECHNOLOGY

## The DIaphragm Range - 2.5 m<sup>3</sup>/h

DIA 2 F  
DIA 4 RE



manuel d'utilisation  
owner's manual  
gebrauchsanweisung  
manuale d'uso  
manual de utilización  
gebruiksaanwijzing  
руководство по  
эксплуатации  
instrukcja obsługi  
manual de utilização

<b>Français .....</b>	<b>Page 3</b>
<b>English.....</b>	<b>Page 33</b>
<b>Deutsch .....</b>	<b>Seite 63</b>
<b>Italiano .....</b>	<b>Pagina 93</b>
<b>Español.....</b>	<b>Página 123</b>
<b>Nederlands.....</b>	<b>Pagina 153</b>
<b>Русский ....</b>	<b>Страница 183</b>
<b>Język polski ...</b>	<b>Strona 213</b>
<b>Português.....</b>	<b>Pagina 243</b>
<b>Annexes/Enclosure/Anhang /Anejos/Allegati/Bijvoegsel /Приложения/Załączniki/Anexos</b>	<b>272</b>



<b>CARACTERISTIQUES</b>		
	<b>DIA 2F</b>	<b>DIA 4 RE</b>
<b>Débit pratique de fonctionnement :</b>	<b>4.5 l/h MINI - 2.5 m³/h MAXI</b> [0.02 US GPM-11 US GPM]	
<b>Température Maxi de fonctionnement :</b>	<b>40° C [104° F]</b>	
<b>Température Mini de fonctionnement :</b>	<b>5° C [41° F]</b>	
<b>Pression de fonctionnement :</b>		
<b>BAR</b>	<b>0.15 - 5.5</b>	<b>0.15 - 4</b>
PSI	[2.2 - 80]	[2.2 - 57]
<b>Dosage réglable extérieurement :</b>		
%	<b>2</b>	<b>1 - 4</b>
Ratio	[1:50]	[1:100 - 1:25]
<b>Débit d'injection du produit concentré:</b>		
<b>MINI l/h - MAXI l/h</b>	<b>0.090 - 50</b>	<b>0.045 - 100</b>
US Fl. oz/min - MINI	0.051	0.026
US GPM - MAXI	0.22	0.36
<b>Raccordement (NPT/BSP gaz mâle) :</b>	<b>Ø 20 x 27 mm [3/4"]</b>	
<b>Cylindrée du moteur hydraulique</b> (tous les 2 clacs du piston) :	environ <b>0.47 l</b> [0.124 US Gallons]	

**ATTENTION ! Le DOSATRON n'est pas préréglé, pour cela, se reporter au paragraphe REGLAGE DU DOSAGE**

<b>ENCOMBREMENT</b>		
<b>Diamètre : cm ["]</b>	<b>15.2 [6]</b>	<b>15.2 [6]</b>
<b>Haut. totale : cm ["]</b>	<b>33.6 [13 1/4]</b>	<b>36.5 [14.36]</b>
<b>Larg. hors tout : cm ["]</b>	<b>18 [7 1/8]</b>	<b>18 [7 1/8]</b>
<b>Poids : ± kg ["]</b>	<b>1.7 [3.7]</b>	<b>2 [4.4]</b>

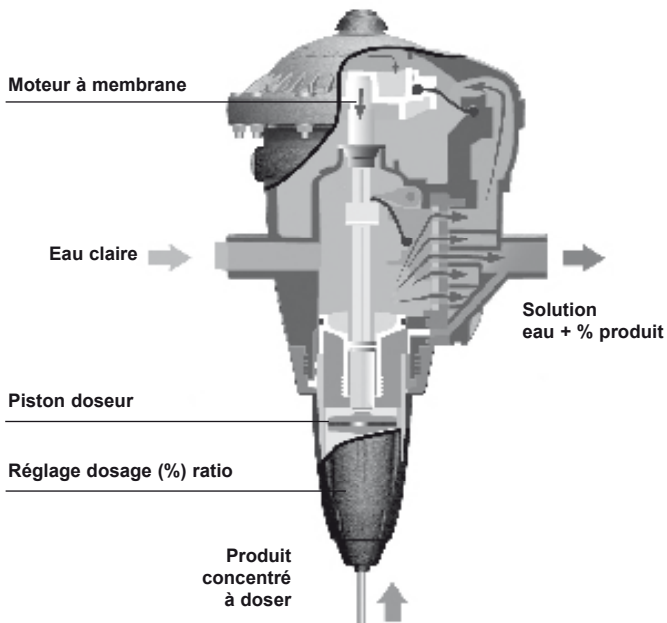
**COMPOSITION DU COLIS :** 1 DOSATRON / 1 support mural pour DOSATRON + sangle / 1 tuyau d'aspiration de produit concentré / 1 crêpine, 1 manuel d'utilisation.

**DIMENSIONS DE L'EMBALLAGE :**  
40 x 17.5 x 17.5 cm [15 3/4" x 6 9/10" x 6 9/10"].  
**POIDS DU COLIS :** 2 kg environ [~ 4.4 lbs].



# Précis, simple et fiable

Installé sur le réseau d'eau, le Dosatron utilise la pression d'eau comme seule force motrice. Ainsi actionné, il aspire le produit concentré, le dose au pourcentage désiré, puis le mélange avec l'eau motrice. La solution réalisée est alors envoyée en aval. La dose de produit injecté est toujours proportionnelle au volume d'eau qui traverse le Dosatron, quelles que soient les variations de débit ou de pression du réseau.



# Installation

## PRECAUTIONS

### 1 - GÉNÉRALITÉS

- Quand on connecte un DOSATRON, que ce soit au réseau d'eau public ou à son propre point d'eau, il est impératif de respecter les normes de protection et de disconnexion.

DOSATRON recommande un disconnecteur afin d'éviter la contamination de l'alimentation d'eau.

- Lors du raccordement du Dosatron au réseau d'eau, s'assurer que l'eau s'écoule dans le sens des flèches indiquées sur votre appareil.

- Dans le cas où l'installation serait plus haute que le DOSATRON lui-même, un risque de retour d'eau et de produit dans le DOSATRON est possible ; il est alors conseillé d'installer un clapet anti-retour en aval de l'appareil.

- Dans les installations où un risque de siphonnage existe, il est conseillé de placer un clapet anti-siphon en aval du doseur.

- Ne pas installer le DOSATRON au-dessus d'un bac d'acide ou de produit agressif, décaler le bidon et le protéger, à l'aide d'un couvercle, d'éventuelles émanations de produits.

- Tenir le DOSATRON éloigné des

sources de chaleur importante et en hiver le mettre hors gel.

- Ne pas installer le DOSATRON sur le circuit d'aspiration de la pompe motrice (siphonnage).

**⚠ ATTENTION !** Ne pas utiliser d'outil ou ustensile métallique.

- L'opérateur doit se tenir face au DOSATRON et porter des lunettes et des gants de protection lors de toute intervention.

- Pour assurer la précision du dosage, le remplacement annuel des joints de la partie dosage reste sous la seule responsabilité de l'utilisateur.

- Le réglage du dosage du Dosatron est sous la responsabilité exclusive de son utilisateur. Celui-ci est tenu de respecter rigoureusement les recommandations du fabricant des produits chimiques.

### **⚠ AVERTISSEMENT**

Pendant l'installation, l'utilisation et la maintenance de la pompe doseuse hydromotrice DOSATRON respectez en priorité les consignes de sécurité : utilisez des outils adéquats, des vêtements de protection et des lunettes de sécurité lorsque vous travaillez sur le matériel, et procédez à l'installation en vue

## PRÉCAUTIONS (Suite)

d'assurer un fonctionnement sans risque.

### 1 - GÉNÉRALITÉS (suite)

Suivez les instructions de ce manuel et prenez des mesures de sécurité appropriées à la nature du liquide aspiré et à la température de l'eau. Soyez extrêmement attentif en présence de substances dangereuses (corrosives, toxiques, dissolvantes, acides, caustiques, inflammables, etc.).

- Pour le dosage de ces substances, merci de consulter votre vendeur avant toute utilisation pour confirmer la compatibilité avec le doseur.

**Pour l'installation du Dosatron sur un réseau d'eau chaude (60°C/140°F Max) un doseur avec l'option «T» est requis.**

**Cette température supérieure augmente le risque et la dangerosité des substances citées ci-dessus. Il est fortement recommandé d'équiper le doseur, comme l'ensemble de votre installation eau chaude avec un marquage signalant ce risque et de se conformer à la législation en vigueur.**

### ⚠ ATTENTION

**Le personnel en charge de l'installation, de l'utilisation et de la maintenance de ce matériel doit avoir une parfaite connaissance du contenu de ce**

**manuel.**

- S'assurer que le débit et la pression de l'eau de l'installation sont en conformité avec les caractéristiques du DOSATRON.

- Le réglage du dosage doit être effectué hors pression. Fermer l'arrivée d'eau et chuter la pression à zéro.

- L'utilisateur sera seul responsable du choix correct des réglages du DOSATRON pour l'obtention du dosage voulu.

- Une prise d'air, une impureté ou une attaque chimique du joint peut interrompre le bon fonctionnement du dosage. Il est recommandé de vérifier périodiquement que le produit concentré à doser est bien aspiré dans le DOSATRON.

- Changer le tuyau d'aspiration du DOSATRON dès que ce dernier semble détérioré par le produit dosé.

- En fin d'utilisation, mettre le système hors pression (recommandé).

- Le rinçage (eau claire) du DOSATRON est impératif :

. à chaque changement de produit,  
. avant chaque manipulation, afin d'éviter tout contact avec des produits agressifs.

- Tout montage ou tout serrage doit être fait sans outil et manuellement.

### 2 - EAUX CHARGÉES

- Dans le cas d'eaux très chargées, installer **impérativement** en amont du DOSATRON un filtre à tamis (ex. : 60 microns - 300 mesh selon la qualité de votre eau). Si ce filtre n'est pas installé, des particules abrasives causeront l'usure prématurée du DOSATRON.

### 3 - COUPS DE BÉLIER/ SURDÉBIT

- Pour les exploitations sujettes aux coups de bélier, il est nécessaire d'installer un dispositif anti-bélier (système de régulation pression / débit).

- Pour les installations automatisées, utiliser de préférence des électrovannes à ouvertures et fermetures lentes.

- Dans le cas où un DOSATRON alimenterait plusieurs secteurs, actionner les électrovannes de façon simultanée (fermeture d'un secteur et ouverture d'un autre secteur en même temps).

### 4 - LOCALISATION DE L'INSTALLATION

- Le DOSATRON et le produit à doser doivent être accessibles. Leur installation ne doit en aucun cas présenter un risque de pollution ou de contamination.

- Il est recommandé d'équiper toutes les canalisations d'eau avec un

marquage signalant que l'eau contient des additifs et porter la mention :

⚠ ATTENTION ! Eau Non Potable.

### 5 - MAINTENANCE

- Après utilisation, il est recommandé de faire aspirer de l'eau claire (~ 1 litre [0,264 US Gallons]).

- Une maintenance annuelle optimisera la longévité de votre DOSATRON. Remplacer une fois par an les joints de dosage et le tuyau d'aspiration de produit.

### 6 - SERVICE

- Ce DOSATRON a été testé avant son emballage.

- Des sous-ensembles de réparation et des pochettes de joints sont disponibles.

- Ne pas hésiter à appeler votre distributeur ou DOSATRON pour tout service après-vente.

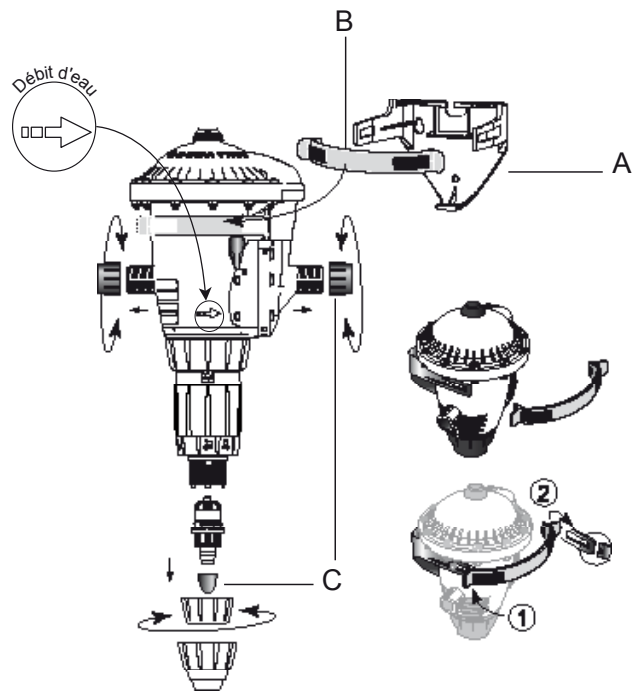


Fig. 1

## L'INSTALLATION DOIT SE FAIRE SANS OUTIL

Le DOSATRON est livré avec :

- un support mural (**Fig. 1-A**) et une sangle (**Fig. 1-B**),
- un tuyau d'aspiration avec crépine.

Le support permet la fixation murale du DOSATRON.

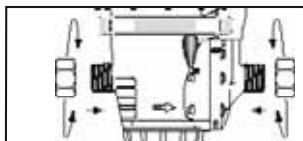
S'assurer que l'eau s'écoule dans le sens des flèches sur l'appareil.

Clipser le DOSATRON dans le support en l'enserrant par ses pattes.

Enclencher la sangle du support sur les pattes, une fois les lumières de ces dernières introduites dans les ergots du corps.

Enlever les bouchons de protection (**Fig. 1-C**) qui obturent les orifices de votre DOSATRON avant de le raccorder sur le réseau d'eau.

## RECOMMANDATIONS



Couple de serrage 20 Nm  
soit 2kg  
(rappel : 1 Nm = 0,1 DaN)

Le raccordement de l'appareil au réseau d'eau peut s'effectuer à l'aide de tuyaux souples de 20 mm de diamètre intérieur fixés à l'aide de colliers et raccords tournants Ø 20 x 27 mm [3/4"].

Le DOSATRON est livré avec un tuyau d'aspiration (à raccourcir suivant besoin) qui permet son utilisation avec un récipient de grande contenance.

Ce tuyau doit être muni obligatoirement de la crépine et du lest.

Pour le raccordement de ce tuyau, voir le chapitre correspondant.

NOTA : La hauteur d'aspiration est de 4 mètres maximum [13 ft].

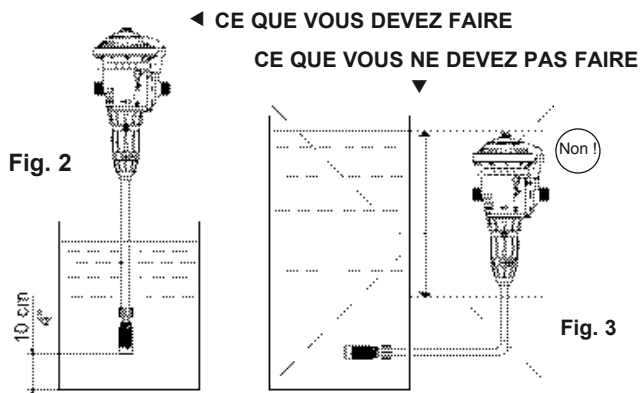
Raccorder le tuyau muni de sa crépine et de son lest, le plonger dans la solution à doser.



## INSTALLATION DU DOSATRON (suite)

**ATTENTION !** Laisser la crépine à 10 cm [4"] environ du fond du bac de solution afin d'éviter d'aspirer les particules non solubles qui risquent d'endommager le corps doseur (Fig. 2).

- Ne pas poser la crépine sur le sol.



En aucun cas le niveau de la solution ne doit être au-dessus de l'entrée d'eau dans le DOSATRON (afin d'éviter tout siphonnage) (Fig. 3).

## CONSEIL D'INSTALLATION

Sur la canalisation d'eau, les montages peuvent être faits en ligne (Fig. 4), en by-pass conseillé (Fig. 5).

Si votre débit est supérieur aux limites du DOSATRON, voir § SURDEBIT.

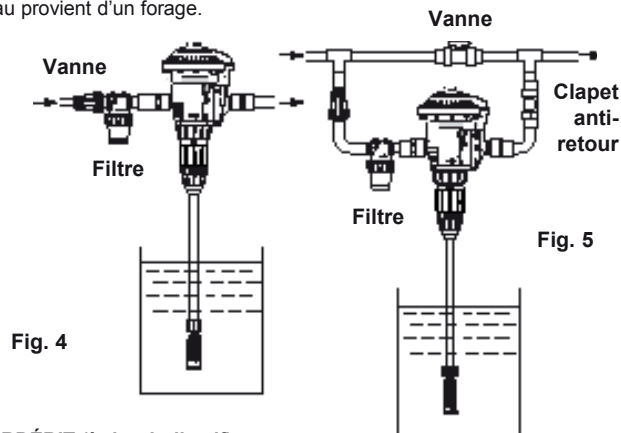
Afin de préserver la longévité du DOSATRON, il est conseillé de monter un filtre (ex. : 300 mesh - 60 microns selon la qualité de votre eau) en amont de celui-ci.

Cette précaution est indispensable quand l'eau est chargée en impuretés ou particules, surtout si l'eau provient d'un forage.

**Le filtre est conseillé et nécessaire pour que la garantie soit valable.**

Le montage en by-pass permet l'alimentation en eau claire de l'installation sans faire fonctionner le DOSATRON et permet le démontage aisé de celui-ci.

**Pour toute installation sur le réseau d'eau potable, respectez les normes et réglementations en vigueur dans le pays.**

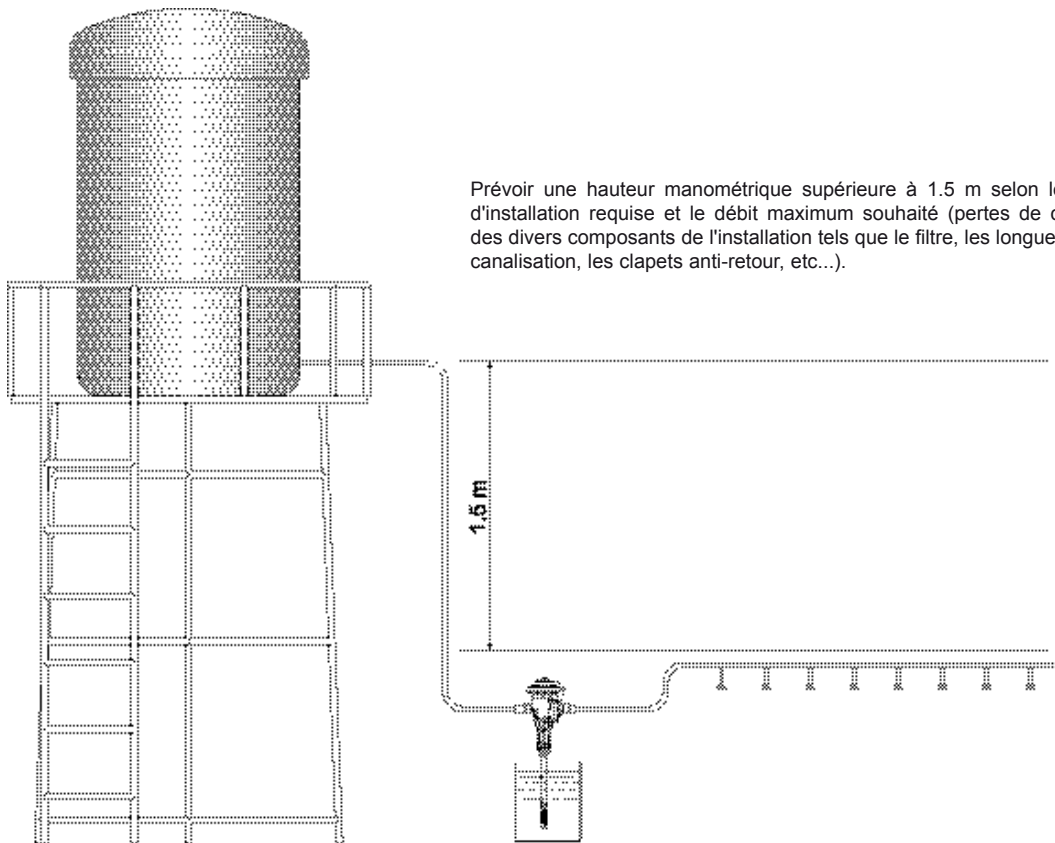


### SURDEBIT (à titre indicatif)

Si votre DOSATRON claque plus de **46 coups**, soit **23 cycles en 15 secondes**, vous êtes en limite de capacité de débit supérieur. Pour aller au-delà, choisir un DOSATRON à capacité de débit d'eau supérieur.

NOTA : Une hauteur manométrique de **1.5 m** (0.15 BAR) suffit à faire démarrer le doseur DIA\*.

\* Test usine en sortie libre.



Prévoir une hauteur manométrique supérieure à 1.5 m selon le type d'installation requise et le débit maximum souhaité (pertes de charge des divers composants de l'installation tels que le filtre, les longueurs de canalisation, les clapets anti-retour, etc...).

# Mise en service du DOSATRON

## PREMIÈRE MISE EN SERVICE

- Ouvrir légèrement l'arrivée d'eau.
- Appuyer sur le bouton de purge au sommet de la cloche (**Fig. 6**).
- Dès l'apparition d'un échappement d'eau constant (pas de crachement d'air) autour du bouton, lâcher ce dernier.
- Ouvrir progressivement l'arrivée d'eau, le DOSATRON s'auto-amorce.
- Le laisser fonctionner jusqu'à ce que le produit à doser monte dans la partie dosage (visualisation à travers le tuyau transparent).
- Le DOSATRON émet un « clic clac » caractéristique de son fonctionnement.

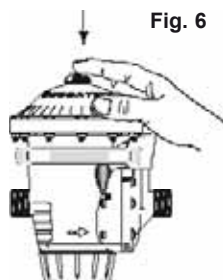


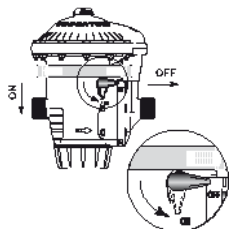
Fig. 6

**NOTA :** Le temps d'amorçage de la solution dosée est fonction du débit, du réglage du dosage et de la longueur du tuyau d'aspiration de produit. Pour accélérer l'amorçage, régler le dosage au maximum. Une fois l'amorçage réalisé, faire chuter la pression à zéro et régler le dosage à la valeur désirée (voir § **REGLAGE DU DOSAGE**).

## BY-PASS

Le DOSATRON est équipé d'une fonction by-pass :

- By-pass sur **ON**, le DOSATRON fonctionne et le produit est aspiré.
- By-pass sur **OFF**, le DOSATRON est arrêté et n'aspire pas le produit.



# Entretien

## RECOMMANDATIONS

1 - Lorsque vous utilisez des produits solubles mis en solution, il est conseillé de démonter périodiquement la partie dosage complète (se reporter : § **NETTOYAGE DU CLAPET D'ASPIRATION**, § **CHANGEMENT DES JOINTS DE DOSAGE**).

Rincer abondamment les éléments de la partie dosage à l'eau claire, les remonter en ayant au préalable graissé avec une graisse au silicone le joint repéré (**Fig. 7**).

2 - Avant la remise en service du DOSATRON en début de période d'utilisation, sortir le sous-ensemble plongeur avec ses joints et le tremper dans de l'eau tiède (< 40° C) pendant quelques minutes. Cette opération permet d'éliminer les dépôts ayant séché.

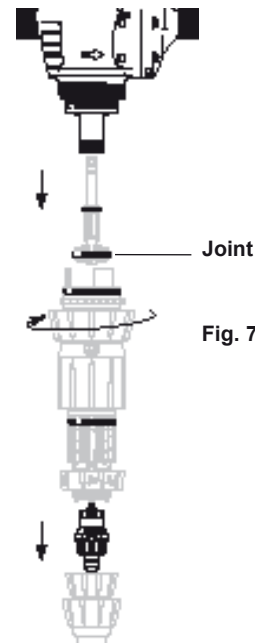


Fig. 7

## VIDANGE DU DOSATRON (dans le cadre d'une mise hors gel)

- Fermer l'arrivée d'eau et faire chuter la pression à zéro.
- Enlever la partie dosage.
- Débrancher les raccords à l'entrée et à la sortie d'eau.
- Vider le corps principal après l'avoir enlevé du support mural.
- Procéder au remontage en ayant au préalable nettoyé le joint d'étanchéité.

## CONVERSIONS - Mesures internationales

Principe : Réglage à 1%  $\Rightarrow$  1/100 = 1 volume de produit concentré pour 100 volumes d'eau.

Ex. : Réglage à 2 %  $\Rightarrow$  2/100 = 2 volumes de produit concentré pour 100 volumes d'eau.

Rapport  $\Rightarrow$  1/50.

## RACCORDEMENT DU TUYAU D'ASPIRATION

Dans le cas de raccordement sur un DOSATRON déjà utilisé, consulter **impérativement** le § **PRECAUTIONS**.

- Dévisser l'écrou (Fig. 8-E) du bas de la partie dosage et enfiler le tuyau d'aspiration dans l'écrou.

- Pousser **à fond** le tuyau sur l'embout cannelé et revisser l'écrou **à la main**.

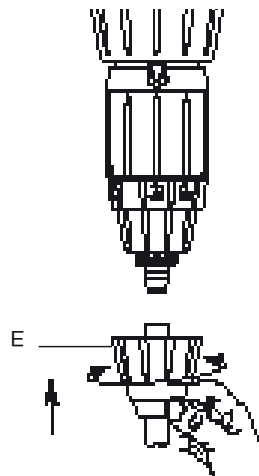


Fig. 8

## RÉGLAGE DU DOSAGE (hors pression)

**ATTENTION !** Ne pas utiliser d'outil.

Le réglage du dosage doit être effectué hors pression.

- Fermer l'arrivée d'eau et faire chuter la pression à zéro.
- Desserrer la bague de blocage (Fig. 9).
- Visser ou dévisser la douille de réglage pour que les 2 pointes de l'œillet de visualisation soient en regard du repère de dosage choisi (Fig. 10).
- Resserrer la bague de blocage (Fig. 11).

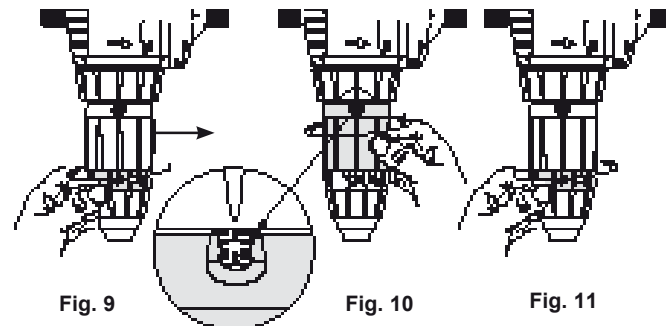


Fig. 9

Fig. 10

Fig. 11

## CHANGEMENT DES JOINTS DE LA PARTIE DOSAGE (hors pression)

Périodicité : au moins une fois par an.

**ATTENTION ! Ne pas utiliser d'outil ou d'ustensile métallique.**

CONSEIL : Avant tout démontage de la partie dosage, il est conseillé de faire fonctionner le DOSATRON en aspirant de l'eau claire afin de rincer le système d'injection. Ceci évite tout risque de contact avec des produits pouvant se trouver dans la partie dosage. Porter des lunettes et des gants de protection lors de toute intervention de cette nature !

### METHODE POUR RETIRER UN JOINT

**Fig. 12 :** Entre le pouce et l'index, pincer la pièce et le joint ; le repousser vers le côté opposé pour le déformer.

**Fig. 13 :** Accentuer la déformation pour saisir la partie du joint qui dépasse, dégager ensuite ce dernier hors de sa gorge.

Nettoyer la portée de joint sans outil.

Le remontage se fait à la main.

Il est très important que le joint ne soit pas vrillé une fois en place car l'étanchéité ne serait pas assurée.



Fig. 12

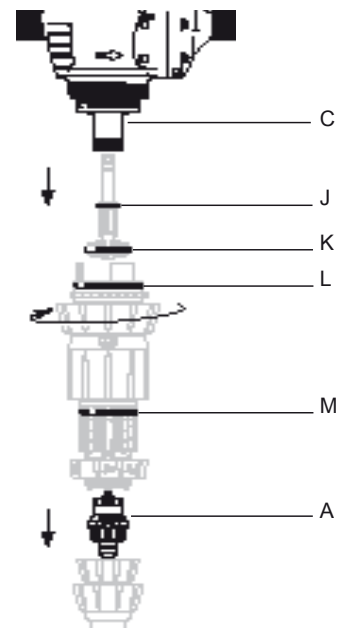


Fig. 13

## CHANGEMENT DES JOINTS DE DOSAGE

- Changer les joints de dosage au moins une fois par an.
- Porter des lunettes et des gants de protection.
- Rincer le DOSATRON et les joints d'injection avec de l'eau propre et tiède.
- Fermer l'arrivée d'eau et faire chuter la pression à zéro.
- Retirer le tuyau d'aspiration de produit.
- Démontez la partie dosage.
- Tirer vers le bas pour la dégager.
- Changer le corps d'isolation (Fig. 14-C), les joints (Fig. 14-J/K/L/M) et le clapet d'aspiration (Fig. 14-A).
- Remonter dans l'ordre inverse du démontage à la main.

Fig. 14



## NETTOYAGE ET REMONTAGE DU CLAPET D'ASPIRATION

- Fermer l'arrivée d'eau et faire chuter la pression à zéro.
- Dévisser l'écrou et enlever le tuyau d'aspiration (Fig. 15).
- Dévisser et enlever l'écrou supportant le clapet d'aspiration (Fig. 16), démonter ce dernier, puis rincer abondamment à l'eau claire les différentes parties.
- Les remettre en place suivant l'ordre et la position du schéma (Fig. 17).

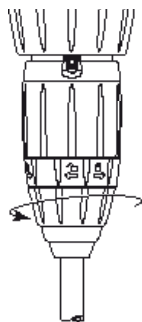


Fig. 15

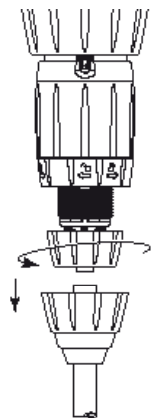


Fig. 16

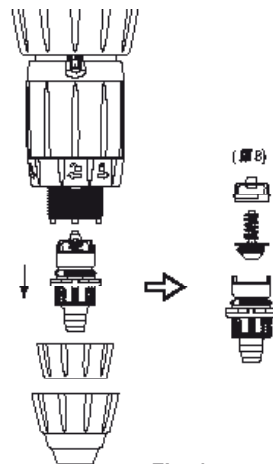
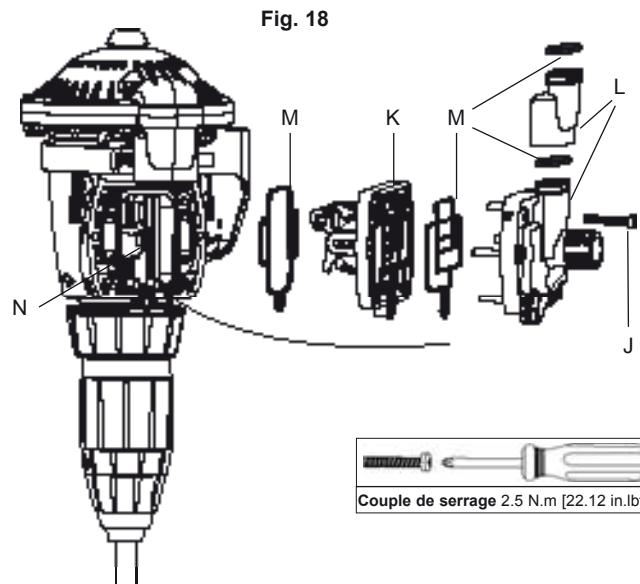


Fig. 17

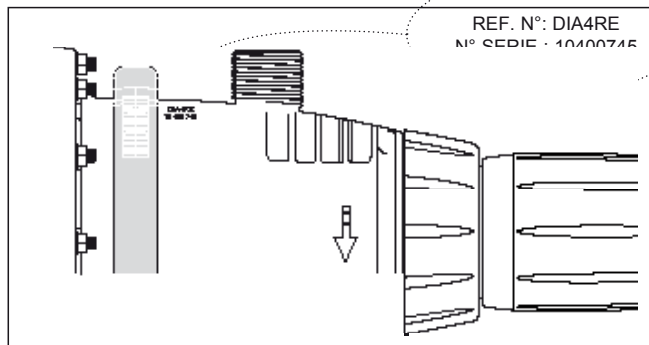
## CHANGEMENT DES JOINTS DE LA BASCULE

- Porter des lunettes et des gants de protection.
- Rincer le DOSATRON et les joints d'injection avec de l'eau propre et tiède.
- Fermer l'arrivée d'eau et faire chuter la pression à zéro.
- Sortir le DOSATRON de son installation.
- Désserrer les six vis (Fig. 18-J), dégager la bascule (Fig. 18-K) et les pièces du corps de transfert (Fig. 18-L).
- Remplacer les joints (Fig. 18-M).
- Remonter à la main dans l'ordre inverse en respectant la position haute du piston plongeur et celle de la bascule comme montré (Fig.18-N).



Couple de serrage 2.5 N.m [22.12 in.lbf]

# Désignation /référence



REF. : .....N° Série : .....

EXEMPLE	DIA	4	RE/F	AF	II
Type de DOSATRON					
Dosage (% ou ratio)					
RE : Réglable F : Fixe					
Joints Dosage : AF = PH 7-14 VF = PH 1-7 K = acides forts (>15%)					
Autres extensions (à nous préciser)					

# Incidents possibles

SYMPTOME	CAUSE	REMEDE
<b>Moteur</b>		
Votre DOSATRON ne démarre pas ou s'arrête.	L'eau ne traverse pas le DOSATRON dans le bon sens.	Retourner le doseur dans le bon sens.
	Le doseur fonctionne, mais à un débit très bas (au débit minimum, 1 clac toutes les 3 minutes !).	Attendre 3 minutes de fonctionnement. S'il ne claque pas après ce délai, chercher d'autres "causes".
	Débit ou pression ne correspondent pas ou dépassent les spécifications du doseur.	S'assurer que votre installation d'eau correspond aux spécifications de débit et de pression du DOSATRON.
	Le doseur est en mode by-pass.	Mettre le DOSATRON sur "ON".
	Moteur bloqué.	1- Actionner le bouton by-pass plusieurs fois et le remettre sur "ON". 2- Renvoyer le DOSATRON à votre distributeur.
	Présence d'air dans le DOSATRON.	Chasser l'air par purge.
	Surdébit.	Réduire le débit, remettre en route.
	Usure : Le ressort à lame est usé.	Remplacer le sous-ensemble bascule (PJD1125).

SYMPTOME	CAUSE	REMEDE
Le DOSATRON ne démarre plus à mini débit.	Usure : Le corps d'isolation et le joint d'isolation sont usés ou sales.	Les nettoyer ou les remplacer (ainsi que l'ensemble des joints de dosage).
<b>Dosage</b>		
Refolement dans le bac de produit.	Clapet d'aspiration ou joint de clapet sale, usé ou absent.	Le nettoyer ou remplacer. Vérifier qu'il a bien été remonté.
Pas d'aspiration de produit.	Le moteur s'est arrêté.	Voir <b>Incidents moteur</b> .
	Prise d'air au niveau du tuyau d'aspiration.	Vérifier le tuyau d'aspiration et le serrage de ses écrous.
	Tuyau d'aspiration obstrué ou crépine colmatée.	Les nettoyer ou les remplacer.
	Joint de clapet d'aspiration usé, mal monté ou encrassé.	Le nettoyer ou le remplacer.
	Joint du plongeur mal monté, encrassé ou gonflé.	Le nettoyer ou le remplacer.
	Corps doseur rayé.	Le remplacer.
Sous dosage.	Prise d'air.	1. Vérifier le serrage des écrous de la partie dosage. 2. Vérifier l'état du tuyau d'aspiration.
	Joint du clapet d'aspiration usé ou sale.	Le nettoyer ou le remplacer.
	Surdébit (cavitation).	Réduire le débit.

SYMPTOME	CAUSE	REMEDE
	Joint de plongeur usé.	Le remplacer.
	Corps doseur rayé.	Le remplacer.
Surdosage.	Siphonnage.	Vérifier votre installation. La changer et installer les dispositifs d'anti-siphonnage.
<b>Fuites</b>		
Au niveau du couvercle, du sous-ensemble bascule ou du corps, voire le tube de transfert.	Vis desserrées.	Resserrer les vis. Eviter d'ouvrir le couvercle.
	Joints abîmés, mal positionnés ou absents.	Repositionner ou changer les joints.
Du by-pass.	Joints abîmés, sales ou absents.	Nettoyer ou changer les joints.
De la partie dosage.	Joints abîmés, sales ou absents.	Nettoyer ou changer les joints.

**LE FABRICANT DÉCLINE TOUTES RESPONSABILITÉS SI LE DOSATRON EST UTILISÉ DANS DES CONDITIONS QUI NE CORRESPONDENT PAS AUX MODES D'EMPLOIS DÉCRITS DANS CE MANUEL.**



# Garantie

DOSATRON INTERNATIONAL S.A.S. s'engage à remplacer toute pièce reconnue défectueuse d'origine pendant une période de douze mois à compter de la date de l'achat par l'acheteur initial.

Pour obtenir le remplacement sous garantie, l'appareil ou la pièce détachée doit être renvoyé avec la preuve d'achat initial au fabricant ou au distributeur agréé.

Il pourra être reconnu défectueux après vérification des services techniques du fabricant ou du distributeur.

L'appareil doit être rincé de tout produit chimique et envoyé au fabricant ou au distributeur port payé, puis il sera retourné gratuitement après réparation si celle-ci est couverte par la garantie.

Les interventions réalisées au titre de la garantie ne pourront avoir pour objet d'en prolonger la durée.

Cette garantie ne s'applique qu'aux défauts de fabrication.

Cette garantie ne couvre pas les défauts constatés provenant d'une installation anormale de l'appareil, de la mise en œuvre

d'outillages non appropriés, d'un défaut d'installation ou d'entretien, d'un accident d'environnement ou par la corrosion due à des corps étrangers ou des liquides trouvés à l'intérieur ou à proximité de l'appareil.

Pour le dosage de produits agressifs, merci de consulter votre vendeur avant toute utilisation pour confirmer la compatibilité avec le doseur.

Les garanties ne comprennent pas les joints (pièces d'usure) ni les dommages causés par les impuretés de l'eau, tel que le sable.

Un filtre (ex. : 300 mesh - 60 microns selon la qualité de votre eau) doit être installé devant l'appareil pour valider cette garantie.

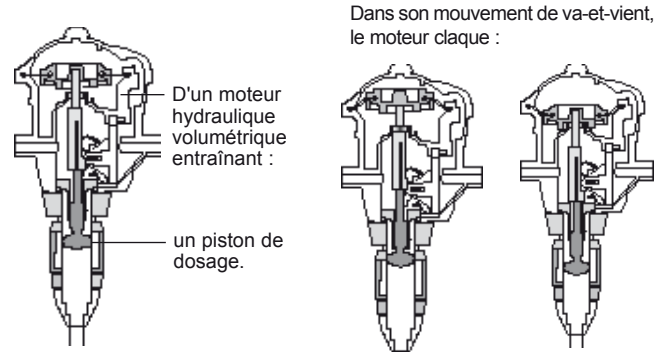
DOSATRON INTERNATIONAL S.A.S. décline toute responsabilité si l'appareil est utilisé dans des conditions non conformes aux prescriptions et tolérances du manuel d'utilisation.

Il n'y a pas de garantie explicite ou implicite relative à d'autres produits ou accessoires utilisés avec les appareils de DOSATRON INTERNATIONAL S.A.S.

## CONNAITRE VOTRE DÉBIT

### UNE MÉTHODE SIMPLE

LE DOSATRON EST CONSTITUÉ :



2 clacs = 1 cycle moteur = 1 cylindrée moteur. ←

1 fois en position haute.

1 fois en position basse.

La cadence du moteur est proportionnelle au débit d'eau passant par l'appareil.

- Calcul du débit d'eau en L/H =

**Nombre de clacs en 15 secondes**

Calcul pour 1 minute.    Calcul pour 1 heure.    Cylindrée du moteur en Litre.

$$\times 4 \times 60 \times 0.47$$

② 2 clacs = 1 cycle.

- Calcul du débit d'eau en GPM =

**Nombre de clacs en 15 secondes**

Calcul pour 1 minute.    Cylindrée du moteur en Litre.

$$\times 4 \times 0.47 = 3.8$$

Conversion litres en gallons.

② 2 clacs = 1 cycle.

NOTA : Cette méthode de calcul ne saurait remplacer un débitmètre. Elle est donnée seulement à titre indicatif.



<b>SPECIFICATIONS</b>		
	<b>DIA 2F</b>	<b>DIA 4 RE</b>
Practical operating <b>flow range</b> :	<b>4.5 l/h MINI - 2.5 m<sup>3</sup>/h MAXI</b> [0.02 US GPM-11 US GPM]	
<b>Maximum</b> operating temperature :	<b>40° C [104° F]</b>	
<b>Minimum</b> operating temperature :	<b>5° C [41° F]</b>	
Operating <b>pressure</b> :		
<b>BAR</b>	<b>0.15 - 5.5</b>	<b>0.15 - 4</b>
PSI	[2.2 - 80]	[2.2 - 57]
<b>Externally adjustable injection rate</b> :		
%	<b>2</b>	<b>1 - 4</b>
Ratio	[1:50]	[1:100 - 1:25]
<b>Concentrated additive injection</b> :		
<b>MINI l/h - MAXI l/h</b>	<b>0.090 - 50</b>	<b>0.045 - 100</b>
US Fl. oz/min - MINI	0.051	0.026
US GPM - MAXI	0.22	0.36
<b>Connections (NPT/BSP gaz male)</b> :	<b>Ø 20 x 27 mm [3/4"]</b>	
Hydraulic motor capacity (for every 2 clicks)	about <b>0.47 l</b> [0.124 US Gallons]	

**NOTE : The DOSATRON is not preset, see chapter  
ADJUSTING THE INJECTION RATE.**

<b>UNIT SIZE</b>		
Diameter : <b>cm</b> ["]	<b>15.2</b> [6]	<b>15.2</b> [6]
Total height : <b>cm</b> ["]	<b>33.6</b> [13 1/4]	<b>36.5</b> [14.36]
Total Width : <b>cm</b> ["]	<b>18</b> [7 1/8]	<b>18</b> [7 1/8]
Weight : <b>± kg</b> ["]	<b>1.7</b> [3.7]	<b>2</b> [4.4]

**SHIPPING CONTENTS** : 1 DOSATRON / 1 mounting bracket for DOSATRON + strap / 1 suction tube of concentrated additive / 1 strainer / 1 owner's manual.

**PACKAGE SIZE :**

40 x 17.5 x 17.5 cm [15 3/4" x 6 9/10" x 6 9/10"].

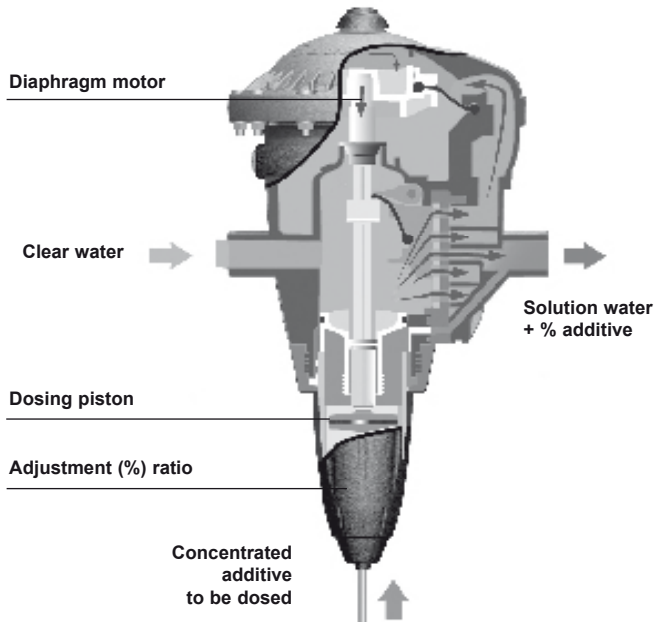
**PACKAGE WEIGHT** : 2 kg approx [~ 5 US lbs].





# Precise, simple and reliable

Installed directly in the water supply line, the DOSATRON operates by using water pressure as the power source. The water activates the DOSATRON, which takes up the required percentage of concentrate. Inside the DOSATRON, the concentrate is mixed with the water. The water pressure forces the solution downstream. The dose of concentrate will be directly proportional to the volume of water entering the DOSATRON, regardless of variations in flow or pressure which may occur in the main line.



# Installation

## PRECAUTIONS

### 1 - GENERAL REMARKS

- When connecting a DOSATRON either to the public water supply or to its own water source, you must respect the regulations in force concerning protection of the source i.e. backflow prevention, etc.

- When connecting the DOSATRON to the water supply, ensure that the water flows in the direction of the arrows on the unit.

- In a case where the water installation is higher than the DOSATRON itself, there is a possible risk of water and concentrate flowing back through the DOSATRON. In this case, installing a non-return valve downstream is recommended.

- It is recommended that you should place an anti-siphon valve on the downstream side of the dosing pump in installations in which there is a risk of siphoning.

- Do not install the DOSATRON just above an acid container, (risk of acid fumes attacking the DOSATRON) and protect it from possible contact with corrosive products.

- Protect the DOSATRON from freezing temperatures by draining it and store it away from sources of excessive heat.

- Do not install the DOSATRON on the suction side of the supply pump (risk of siphoning).

**⚠ IMPORTANT !** Use no tool or metallic utensils.

- During any intervention the operator must stay in front of the DOSATRON and wear protective eyewear and gloves.

- It is the responsibility of the owner/operator to replace the injection seals annually to ensure precise injection.

The setting of the Dosatron's dosing rate is the sole responsibility of the user. The user has to respect the recommendations given by the manufacturer of the chemical product.

### **⚠ AVERTISSEMENT**

When installing, operating, and maintaining the DOSATRON water powered metering pump, keep safety considerations foremost. Use proper tools, protective clothing, and eye protection when working on the equipment and install the equipment with a view toward ensuring safe operation.

Follow the instructions in this manual and take additional safety measures appropriate to the liquid being pumped and the temperature of the water that powers the DOSATRON.

## PRECAUTIONS (cont...)

### 1 - GENERAL REMARKS (cont...)

Be extremely careful in the presence of hazardous substances (e.g. corrosives, toxins, solvents, acids, caustic, flammables, etc.).

- Before applying any aggressive chemicals, please consult your distributor to confirm compatibility with the dosing pump.

**- When installing the DOSATRON on a hot water system (60° C/140° F max.), a dosing unit with "T"-option is required. High temperature increases the risk and the dangerousness of the substances mentioned above. It is strongly recommended to identify and label the dosing unit and the complete hot water installation as such, and to respect the corresponding regulations in force.**

#### WARNING!

**The personnel being responsible for installation, use and maintenance of this material must be perfectly familiar with the contents of this manual.**

It is the responsibility of the owner/operator to check that the flow and pressure of the installation do not exceed the DOSATRON characteristics.

- Adjustment must be made when there is no pressure in the Dosatron. -Turn off the water supply and allow the pressure to

drop to zero.

- It is the responsibility of the owner/operator of the DOSATRON, to determine the correct amount of solution and injection ratio to obtain the desired result.

- An air inlet, an impurity or a chemical attack on seal can interrupt the dosing function. It is recommended to periodically check that the solution is being correctly drawn up into the DOSATRON.

- Change the suction tube as soon as it seems damaged by the chemical.

- Relieve the pressure after use (advised).

- Rinsing of the DOSATRON is required :

. when changing chemicals,  
. before handling the DOSATRON, to avoid any contact with the chemical.

- All assembly should be done without tools, hand tighten only.

### 2 - WATER WITH HIGH PARTICLE CONTENT

- A (ex.: 60 microns - 300 mesh depending on your water quality) water filter **must be installed** upstream from the DOSATRON (see accessories), if a filter is not installed abrasive substances will cause the DOSATRON to deteriorate prematurely.

### 3 - WATER-HAMMER / EXCESSIVE FLOW

- For installations subject to water hammer a protection device such as a check valve or union ball check must be fitted (pressure/flow control system).


- For automatic installations, slow opening and closing solenoid valves are preferable.

- In an installation where a DOSATRON serves several sectors, the closing of one sector and the opening of another sector must be done at the same time (simultaneous operation of the solenoid valves).

### 4 - INSTALLATION LOCATION

- The location of the DOSATRON and concentrate container should be accessible, but should never present a risk of pollution or contamination.

- It is recommended to label all water lines with a warning about the injected solution i.e.

 **IMPORTANT !** Not For Human Consumption.

### 5 - MAINTENANCE

- Rinse the injection areas after using the DOSATRON. To do this, insert suction tube into a container of clean water and inject about 1 liter [0.264 US Gallons].

- Routine maintenance once a

year will add to the life of your DOSATRON. Replace the injection seals as well as the suction hose annually to ensure proper injection.

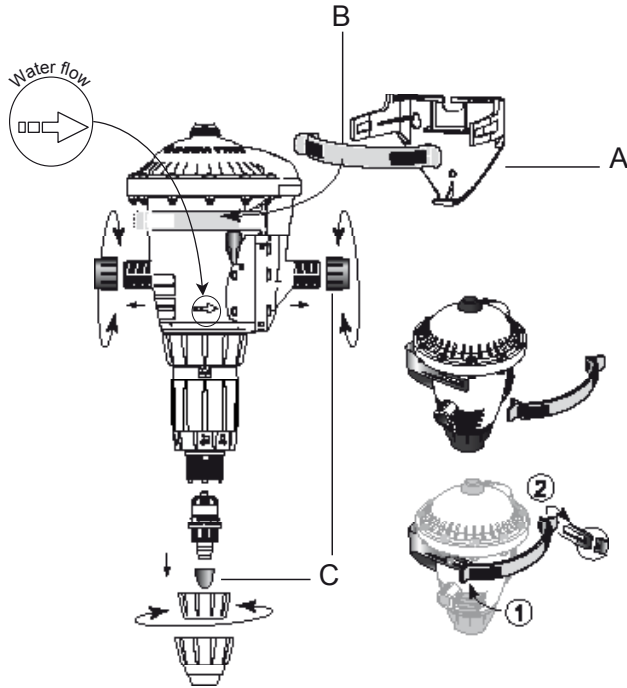
### 6 - SERVICE

- This DOSATRON was tested prior to packaging.

- Complete maintenance and seal kits are available.

- Call your DOSATRON distributor for service or parts.





**Fig. 1**

**ASSEMBLY SHOULD BE CARRIED OUT WITHOUT THE USE OF TOOLS**

The DOSATRON is delivered with :

- a mounting bracket (**Fig. 1-A**) and a strap (**Fig. 1-B**),
- a suction tube with a strainer.

The bracket enables the DOSATRON to be fixed to a wall.

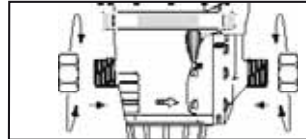
Make certain that the water flows in the direction of the arrows on the pump body.

Snap the DOSATRON into the bracket by fitting the two arms of the bracket around the DOSATRON.

Fix the strap on the bracket by fitting the two lugs on the strap into the holes in the arms of the bracket.

Remove the plastic caps (**Fig. 1-C**) which block the inlet and outlet of your DOSATRON before connecting to the water supply.

**RECOMMENDATIONS**



**Torque 20 Nm  
thus 2kg  
(Remember : 1 Nm = 0,1 DaN)**

The DOSATRON can be connected to the water supply by means of Ø 20 x 27 [3/4"] bore flexible hose and hose tail fittings with hose clips.

The DOSATRON is delivered with a suction tube (cut it to the needed length) enabling its use with a large capacity concentrate container.

The tube must be fitted with its strainer and weights.

The instructions for fitting the tube are to be found in the specific chapter.

NOTE : The maximum suction height is 4 meters (13 vertical feet).

Fit the tube, equipped with its strainer and its weight, and immerse it in the solution to be injected.



## ASSEMBLING THE DOSATRON (cont...)

**IMPORTANT !** - Do not put the suction tube strainer on the bottom of the stock solution container. The strainer must be suspended at least 10 cm [4"] above the bottom of the tank to avoid sucking up the insoluble particles that may damage the injection assembly (Fig.2).  
- Do not put the strainer on the ground.

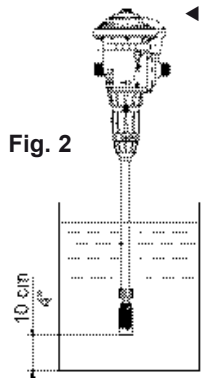


Fig. 2

◀ **WHAT YOU SHOULD DO**

**WHAT YOU MUST NOT DO**

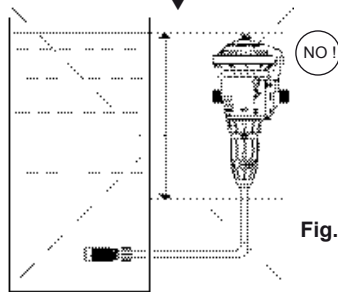


Fig. 3

Under no circumstance should the solution level be above the water inlet of the DOSATRON (to avoid siphoning situations) (Fig. 3).

## INSTALLATION HINTS

The DOSATRON can be connected to the main water line **directly** (Fig. 4), on a **by-pass** (Fig. 5).

If your flow rate is above the operating limits of the DOSATRON, see § EXCESSIVE FLOW.

To prolong the working life of the DOSATRON it is advisable to install a filter (ex.: 300 mesh - 60 microns depending on your water quality) upstream. This is imperative if the water contains impurities or particles, especially if the water comes from a well.

**A filter is recommended and required for the warranty to be valid.**

Installing the DOSATRON on a bypass enables clean water to be supplied without operating the DOSATRON and the DOSATRON to be easily dismantled.

**When connecting an installation to the public water supply, you must respect the rules and regulations in force in the country.**

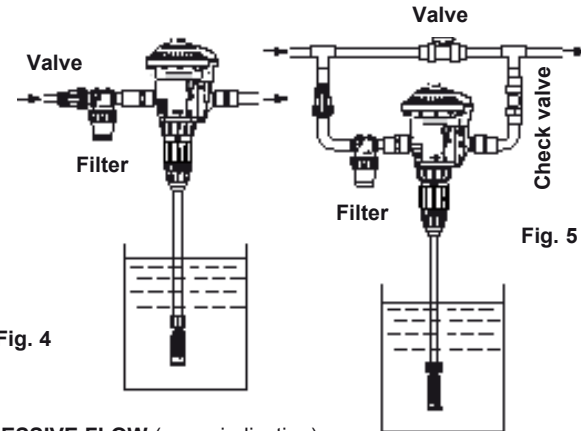


Fig. 4

Fig. 5

**EXCESSIVE FLOW** (as an indication).

If your DOSATRON clicks more than **46 times**, that is **23 cycles in 15 seconds**, you are close to the superior flow limit. If you need more flow, you must install a DOSATRON with a superior capacity of flow.

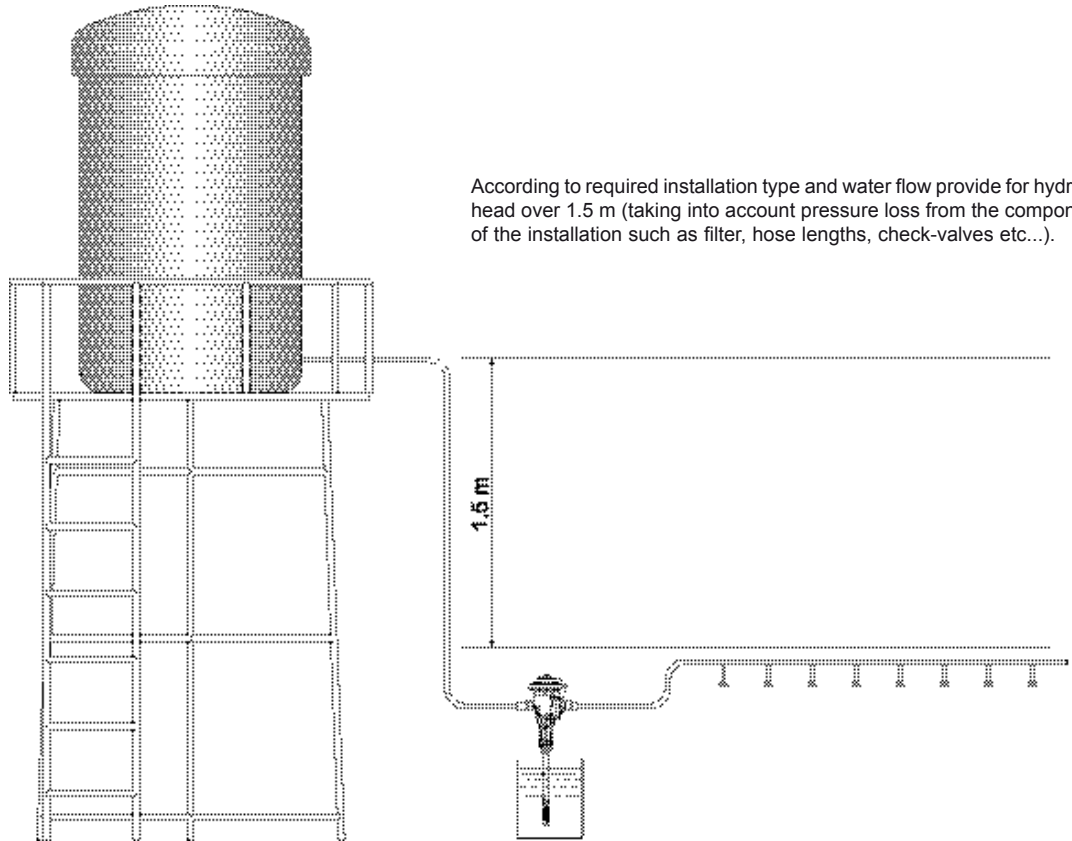




## INSTALLATION FOR OPERATION THROUGH GRAVITY

NOTA : A **1.5 m** (0.15 BAR) head of water is enough to start the DIA\* unit.

\* factory test with free outlet



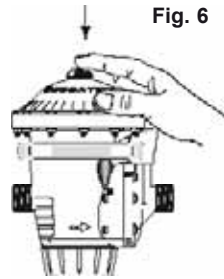
According to required installation type and water flow provide for hydraulic head over 1.5 m (taking into account pressure loss from the components of the installation such as filter, hose lengths, check-valves etc...).



# Putting the DOSATRON into order

## USING FOR THE FIRST TIME

- Partially open the water inlet valve.
- Press the bleed button on the top of the DOSATRON (Fig. 6).
- When a constant flow of water is seen coming from around the bleed button (no more «spitting» of air), release the button.
- Open the water inlet valve slowly, the DOSATRON is self-priming.
- Operate the DOSATRON until the product to be injected is drawn up into the doser body (the product is visible through the plastic tube).
- The DOSATRON makes a characteristic “click-clack” noise when working.

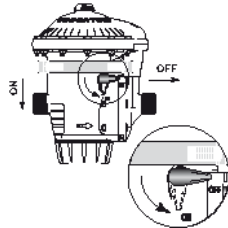


**NOTE:** The time required to prime the suction tube depends on the water flow-rate, the ratio setting and the length of the suction tube. To bleed the air from the suction tube and accelerate the priming, set the injection rate at maximum. Once the DOSATRON is primed, adjust to the required injection rate (see § ADJUSTING THE INJECTION RATE).

## BY-PASS

The DOSATRON is fitted with the function by-pass.

- By-pass in **ON**, the DOSATRON works and the concentrate is drawn up.
- By-pass in **OFF**, the DOSATRON is stopped and does not draw up the product.

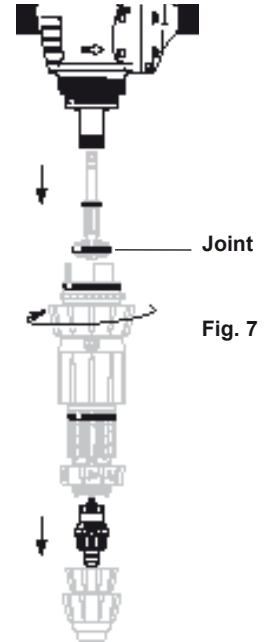


# Maintenance

## RECOMMENDATIONS

1 - When using soluble products to be made up into solutions, we recommend the periodic dismantling of the entire dosing part (see : § CLEANING AND REFITTING THE SUCTION VALVE, § CHANGING SEALS IN THE INJECTION ASSEMBLY). Thoroughly rinsing all the elements of the dosing part with water and re-assembling them after having previously lubricated the seal (Fig. 7) with a silicone lubricant, in the case of difficulty in re-fitting.

2 - Before putting the DOSATRON into operation after a non-use period, remove the plunger assembly with seals and soak it into lukewarm water < 40° C [104° F] during some minutes. This helps to dissolve any deposits.



## HOW TO DRAIN THE DOSATRON (in case of freezing temperature)

- Turn off the water supply and let the pressure drop to zero.
- Remove the injection assembly.
- Disconnect the water inlet and outlet fittings.
- Remove the lower pump body from the mounting bracket and empty any remaining water.
- The DOSATRON can now be reassembled, having first cleaned the seal.

## INTERNATIONAL CONVERSIONS

Principle : Setting at 1%  $\Rightarrow$  1/100 = 1 part of concentrate for 100 parts of water.

Ex. : Setting at 2%  $\Rightarrow$  2/100 = 2 parts of concentrate for 100 parts of water.

Ratio  $\Rightarrow$  1/50.

## FITTING THE SUCTION TUBE

If the DOSATRON has already been used, please **imperatively** refer to § PRECAUTIONS.

- Unscrew the nut (Fig. 8-E) at the bottom of the injection assembly and put it onto the tube.

- Push the tube onto the barbed fitting **as far as it will go** and screw up the nut **by hand**.

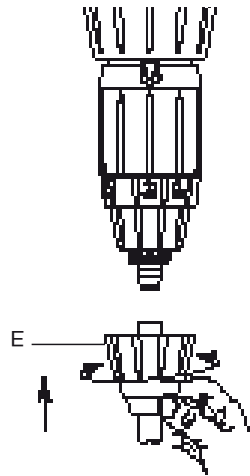


Fig. 8

## ADJUSTING THE INJECTION RATE (with pressure off)

**IMPORTANT !** Use no tool or metallic utensils.

Adjustment must be made when there is no pressure in the DOSATRON.

- Turn off the water supply and allow the pressure to drop to zero.
- Unscrew the retaining ring (Fig. 9).
- Screw or unscrew the adjusting nut in order to line up the 2 peaks of the eyelet with the desired ratio on the scale (Fig. 10).
- Tighten the blocking ring (Fig. 11).

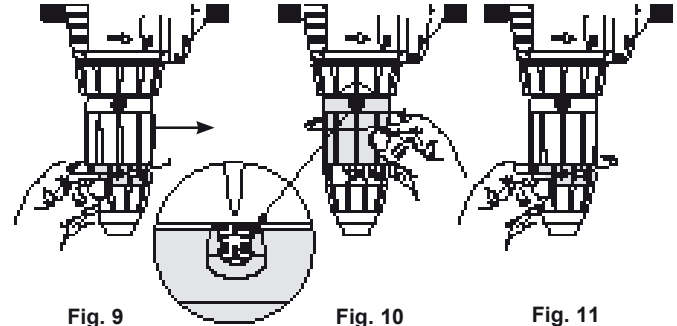


Fig. 9

Fig. 10

Fig. 11

## CHANGING SEALS IN THE INJECTION ASSEMBLY (with pressure off)

Frequency : At least once per year.

**IMPORTANT ! Use no tool or metallic utensils.**

**ADVICE:** Before dismantling any part of the injection assembly it is advisable to operate the DOSATRON, injecting clean water so as to rinse through the injection system. In this way, risks of contact with concentrated solutions in the injection assembly are minimized.

During any such intervention, wear protective eyewear and gloves !

### METHOD OF REMOVING SEAL

**Fig. 12 :** Between finger and thumb, pinch the component and the seal ; push towards one side to deform the seal.

**Fig. 13 :** Increase the deformation to grip the part of the seal thus exposed and pull it out of its groove.

Clean the seal seating without any tools.

Refitting is done by hand.

It is very important that the seal is not twisted once in place as this would impair its efficiency.



Fig. 12

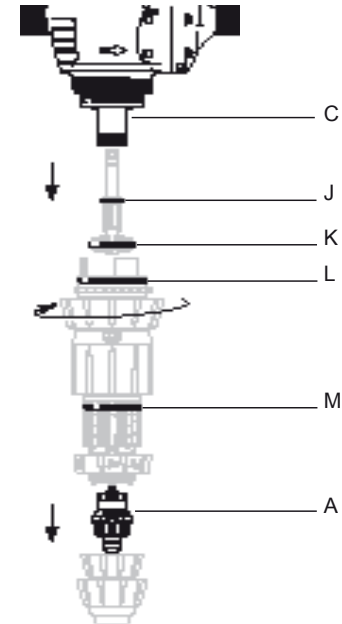


Fig. 13

## CHANGING THE DOSING SEALS

- Change the seals at least once per year.
- Wear protective eyewear and gloves.
- Rinse the DOSATRON and the injection areas by injecting clean tepid water.
- Turn off the water supply and allow the pressure to drop to zero.
- Take off the suction tube of product.
- Take apart the injection assembly.
- Pull downwards to remove it.
- Change out the isolation body (**Fig. 14-C**), the seals (**Fig. 14-J/K/L/M**) and the suction valve assembly (**Fig. 14-A**).
- Reassemble in the reverse order **by hand**.

Fig. 14



## CLEANING AND RE-ASSEMBLING THE SUCTION VALVE SEAL

- Turn off the water supply and allow the pressure to drop to zero.
- Unscrew the nut and pull downwards to remove the suction tube (Fig. 15).
- Unscrew and take off the suction valve retaining nut (Fig. 16), pull out the valve assembly, dismantle the valve and thoroughly rinse the separate components in clear water.
- Re-assemble the components in the order and the plan position (Fig. 17).

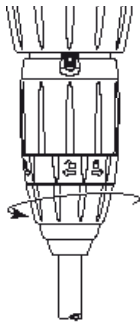


Fig. 15

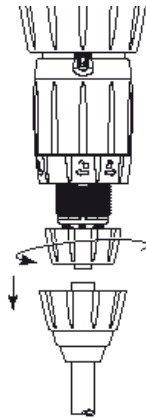


Fig. 16

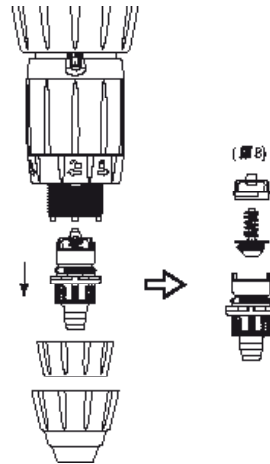


Fig. 17

## CHANGING SEALS IN THE ACTUATOR ASSEMBLY

- Wear protective eyewear and gloves.
- Rinse the DOSATRON and the injection areas by injecting clean lukewarm water.
- Turn off the water supply and allow the pressure to drop to zero.
- Take the DOSATRON out of the installation.
- Unscrew the six screws (Fig. 18-J), dismantle the actuator assembly (Fig. 18-K) and transfer parts (Fig. 18-L).
- Change out the seals (Fig. 18-M).
- Reassemble in the inverse order by hand by respecting the upward position of the plunger piston and the actuator as shown (Fig.18-N).

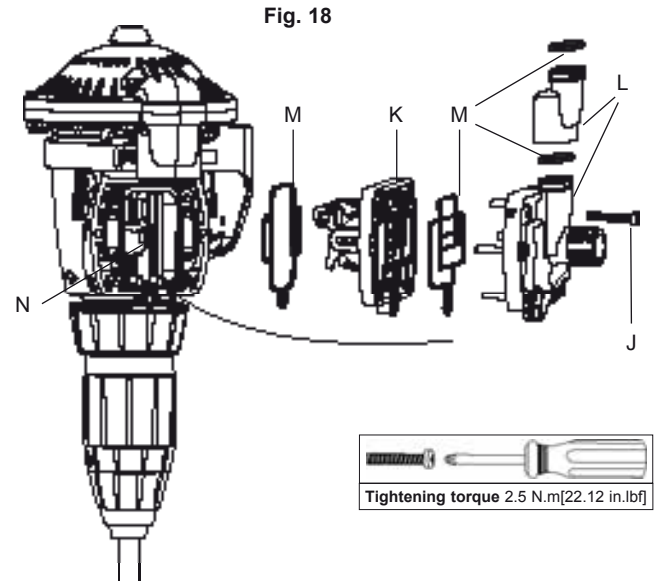
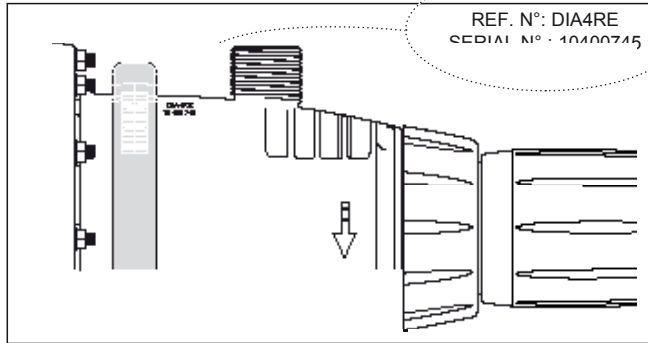


Fig. 18

# Reference Designation



REF. : ..... Serial N° : .....

EXAMPLE	DIA	4	RE/F	AF	II
Type of DOSATRON					
Dosage (% or ratio)					
RE : Adjustable F : Fixed					
Dosing seals : AF = PH 7-14 VF = PH 1-7 K = strong acids (>15%)					
Other extensions (consult us)					

# Troubleshooting

SYMPTOM	CAUSE	SOLUTION
<b>Motor</b>		
DOSATRON does not start or stops.	Water not flowing in the right direction through the DOSATRON.	Install the unit the other way around.
	Unit is working, but at extreme low flow (at minimum flow 1 click every 3 minutes!).	Observe the unit for over 3 minutes. If it does not click after this space of time, check other "causes".
	Waterflow or -pressure do not meet or exceed the unit specifications.	Make certain your water installation meets the DOSATRON waterflow and pressure specifications.
	Unit is in bypass mode.	Switch « ON ».
	Motor stalled.	1 – Switch « ON » and « OFF » several times, then switch « ON ». 2 – Return unit to your service center for repair.
	Air has not been bled from unit.	Bleed air from unit, by bleed button.
	Maximum flow exceeded.	Reduce flow, restart unit.
	Wear : Worn actuator blade spring.	Change the actuator assembly (PJD1125).
The DOSATRON does not more start at low flow.	Wear : The isolation body and its seal are worn or dirty.	Clean or replace them (also clean or replace all injection seals).

SYMPTOM	CAUSE	SOLUTION
<b>Injection</b>		
Water flowing back into concentrate container.	Contaminated, worn, or missing check valve parts.	Clean or replace it. Check it has been properly reassembled.
No suction of concentrate.	The motor has stopped.	See <b>motor section</b> .
	Air leak (inlet) in the suction tube.	Check the tightness between nut and suction hose.
	Blocked suction tube or clogged strainer.	Clean or replace them.
	Missing or worn suction check valve o-ring.	Clean or replace it.
	Missing or worn plunger seal.	Clean or replace it.
	Worn injection stem.	Replace it.
Under dosing.	Suction of air.	1. Check the tightness of the nuts in the injection area. 2. Check suction tube.
	Dirty or worn check valve seal.	Clean or replace it.
	Maximum flow exceeded (cavitation).	Reduce flow.
	Worn plunger seal.	Replace it.
	Worn injection stem.	Replace it.
Overdosing.	Siphoning.	Check your installation. Amend it and install the necessary anti-siphoning devices.

SYMPTOM	CAUSE	SOLUTION
<b>Leaks</b>		
From the top cap, actuator assembly or transfer parts.	Screws untightened.	Rescrew the screws. It is not recommended to open the top cap.
	Dirty, not fitting or missing seals.	Clean or replace the seals.
From the by-pass.	Dirty, worn or missing seals.	Clean or replace the seals.
From the injection part.	Dirty, worn or missing seals.	Clean or replace the seals.

**THE MANUFACTURER DECLINES ALL RESPONSIBILITY IF THE DOSATRON IS USED IN CONDITIONS THAT DO NOT CORRESPOND TO THE OPERATING INSTRUCTIONS.**



# Limited warranty

DOSATRON INTERNATIONAL S.A.S. will provide for replacement of all parts shown to be defective in material or workmanship during a period of twelve months from the date of purchase by the original purchaser.

To obtain warranty replacement of a part, the DOSATRON must be returned with original proof of purchase receipt to the manufacturer or authorized distributor and thereafter recognized as defective after examination by the technical services of the manufacturer or distributor.

The DOSATRON must be flushed of any chemical and sent to the manufacturer or distributor prepaid, but will be returned free of charge once repairs are made if found to be covered by the warranty. Any repairs made under warranty will not extend the initial warranty period.

This warranty only covers circumstances where the part has failed due to defects caused by the manufacturing process.

This warranty is invalid if the defects are found to be due to the product's misuse : Inappropriate use of tools, lack of maintenance or defective installation or environmental accidents or corrosion by foreign bodies and liquids found within or in proximity to the DOSATRON. Before using any aggressive chemicals, please consult your distributor to confirm compatibility with the dosing pump.

The seals and "o-rings" are not covered under warranty, nor is damage to the DOSATRON caused by water impurities such as sand.

A filter (ex.: 300 mesh - 60 microns depending on your water quality) must be used in front of the DOSATRON for the warranty to be valid.

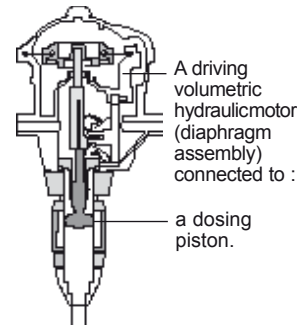
This warranty gives you specific legal rights and you may also have other rights which vary from state to state. But any implied warranty or merchantability or fitness for a particular purpose applicable to this product is limited in duration to the time period of this written warranty or any implied warranty. There is no warranty express or implied relating in any way to products used in conjunction with DOSATRON INTERNATIONAL S.A.S. products. The manufacturer or authorized distributor shall not be liable for incidental or consequential damage, such as any economic loss, resulting from breach of this written warranty or any implied warranty.

There are no warranties, express or implied, which extend beyond those described above. "DOSATRON INTERNATIONAL S.A.S. disclaims all responsibility if the Dosatron is used in conditions that do not correspond to the operating instructions as indicated in this manual."

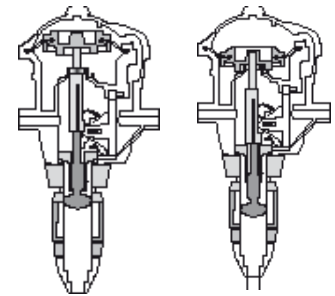
## KNOW YOUR FLOW

### A SIMPLE METHOD

THE DOSATRON IS COMPOSED OF :



In its up and down movement, you can hear the motor assembly click :



2 clicks = 1 motor cycle = The stroke volume.

Once in the up position.

Once in the down position.

The speed of the motor is proportional to the flow of water passing through the system.

- Calculation of water flow in L/H =

$$\frac{\text{Number of clicks in 15 seconds}}{2} \times 4 \times 60 \times 0.47$$

Calculation for 1 minute.      Calculation for 1 hour.      Stroke volume in Litres.

② — 2 clicks = 1 cycle.

- Calculation of water flow in GPM =

$$\frac{\text{Number of clicks in 15 seconds}}{2} \times 4 \times 0.47 = 3.8$$

Calculation for 1 minute.      Stroke volume in Litres.      Conversion from litres to gallons.

② — 2 clicks = 1 cycle.

NOTA : This method of calculation cannot replace a flow meter. It is given only as an approximative guide.







<b>TECHNISCHE MERKMALE</b>		
	<b>DIA 2F</b>	<b>DIA 4 RE</b>
<b>Betriebswasserdurchsatz :</b>	<b>4.5 l/h MINI - 2.5 m³/h MAXI</b> [0.02 US GPM-11 US GPM]	
<b>Maximale Betriebstemperatur :</b>	<b>40° C [104° F]</b>	
<b>Minimale Betriebstemperatur :</b>	<b>5° C [41° F]</b>	
<b>Betriebswasserdruck :</b>		
<b>BAR</b>	<b>0.15 - 5.5</b>	<b>0.15 - 4</b>
<b>PSI</b>	<b>[2.2 - 80]</b>	<b>[2.2 - 57]</b>
<b>Dosierung (ausßen einstellbar) :</b>		
<b>%</b>	<b>2</b>	<b>1 - 4</b>
<b>Verhältnis</b>	<b>[1:50]</b>	<b>[1:100 - 1:25]</b>
<b>Menge des eingespritzten Produkts :</b>		
<b>MINI l/h - MAXI l/h</b>	<b>0.090 - 50</b>	<b>0.045 - 100</b>
<b>US Fl. oz/min - MINI</b>	<b>0.051</b>	<b>0.026</b>
<b>US GPM - MAXI</b>	<b>0.22</b>	<b>0.36</b>
<b>Anschluß (NPT/BSP Aussengewinde) :</b>	<b>Ø 20 x 27 mm [3/4"]</b>	
<b>Zylinderkapazität des hydraulischen</b>	<b>ca. 0.47 l</b>	
<b>Antriebs (bei jedem zweiten Kolbenschlag) :</b>	<b>[0.124 US Gallons]</b>	

**ACHTUNG ! Der DOSATRON ist nicht voreingestellt,  
s. Paragraph EINSTELLUNG DER DOSIERUNG.**

<b>ABMESSUNGEN</b>		
<b>Durchmesser : cm ["]</b>	<b>15.2 [6]</b>	<b>15.2 [6]</b>
<b>Gesamthöhe : cm ["]</b>	<b>33.6 [13 1/4]</b>	<b>36.5 [14.36]</b>
<b>Breite insgesamt : cm ["]</b>	<b>18 [7 1/8]</b>	<b>18 [7 1/8]</b>
<b>Gewicht : ± kg [lbs]</b>	<b>1.7 [3.7]</b>	<b>2 [4.4]</b>

**PAKETINHALT :** 1 DOSATRON / 1 Wandhalterung für den Dosatron +  
Riemen / 1 Ansaugschlauch / 1 Saugfilter, 1 Gebrauchsanweisung.

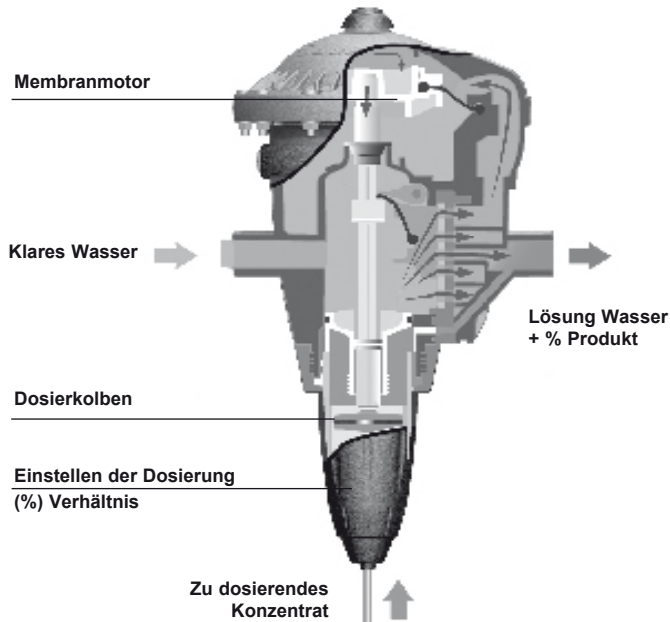
**VERPACKUNGSMASSE :**  
40 x 17.5 x 17.5 cm [15 3/4" x 6 9/10" x 6 9/10"].  
**PAKETGEWICHT :** 2 kg ca. [~ 4.4 lbs].





# Präzise, einfach und zuverlässig

Der DOSATRON funktioniert ohne Strom und wird einfach an die Wasserleitung angeschlossen. Dabei wirkt der Wasserdruck als Antriebskraft. Auf diese Weise wird das Konzentrat angesaugt, der gewünschte Prozentsatz dosiert und in der Mischkammer mit dem Antriebswasser homogenisiert. Die so hergestellte Lösung wird dann in die Wasserleitung befördert. Die Menge des eingespritzten Produkts ist immer proportional zum Wasservolumen, das durch den DOSATRON fließt, auch bei eventuellen Durchsatz - und Druckschwankungen.



# Installation

## VORSICHTSMASSNAHMEN

### 1 - ALLGEMEINES

- Wenn man eine Anlage sei es an die öffentliche, sei es an die eigene Wasserversorgung anschliesst, so müssen unbedingt die Normen zum Schutz und zur Trennung des Wasserzuflusses berücksichtigt werden. DOSATRON empfiehlt hierfür einen Systemtrenner.

- Beim Anschliessen des DOSATRON an das Wassernetz sicherstellen, dass das Wasser in die auf dem Apparat angezeigte Pfeilrichtung fließt.

- Wenn die Anlage höher gelegen ist als der DOSATRON, könnte eventuell Wasser in den DOSATRON zurücklaufen ; daher wird empfohlen, hinter dem Gerät ein Rückschlagventil einzubauen.

- Bei Anlagen, an welchen ein Risiko des Siphoneffekts besteht wird empfohlen, vor dem Dosierer ein Siphon-Sperrventil anzubringen.

- Den DOSATRON nicht über einem Behälter mit Säure oder aggressiven Mitteln anbringen und ihn vor Dämpfen, die eventuell von diesen Mitteln aufsteigen, schützen.

- Den DOSATRON von Wärmequellen entfernt halten und im Winter vor Frost schützen.

- Den DOSATRON nicht an die Ansaugleitung der Arbeitspumpe anschließen (Siphoneffekt).

**⚠ ACHTUNG !** Kein Werkzeug oder metallene Gegenstände benutzen.

- Bei jeder Handhabung des DOSATRON Schutzbrille und handschuhe tragen.

- Um die Dosierpräzision zu gewährleisten, muss der jährliche Austausch der Dichtungen des Dosierteils erfolgen. Dieser steht unter der alleinigen Verantwortung des Benutzers.

Die Einstellung des Dosatron erfolgt unter alleiniger Verantwortung seines Benutzers. Letzterer ist dazu verpflichtet, die Anweisungen des Chemikalienherstellers strengstens zu befolgen.

- Stellen Sie sicher, dass der Wasserdurchsatz und -druck der Installation den Betriebswerten des DOSATRONs entspricht.

### **⚠ WARNHINWEIS**

Bei Installation, Einsatz und Wartung der wasserangetriebenen DOSATRON Dosierpumpe beachten Sie immer folgende Sicherheitshinweise: Verwenden Sie geeignetes Werkzeug, Schutzkleidung und Schutzbrille, wenn Sie mit diesem Gerät arbeiten, und nehmen Sie eine fachgerechte Installation vor, um riskolose Funktionen zu gewährleisten !

## VORSICHTSMASSNAHMEN (Forsetzung)

### 1 - ALLGEMEINES (Forsetzung)

- Beachten Sie die Anweisungen in dieser Bedienungsanleitung und die entsprechenden Sicherheitsmassnahmen in Bezug auf das eingesetzte Konzentrat und die Wassertemperatur.

Seien Sie besonders aufmerksam beim Umgang mit gefährlichen Substanzen (korrosiven und giftigen Produkten, Lösungsmitteln, Säuren, ätzenden und entflammaren Flüssigkeiten u.s.w.).

- Vor Dosierung derartiger Substanzen bitte Händler nach Verträglichkeit fragen.

**-Für den Einbau eines DOSATRON in eine Heisswasseranlage (60 °C / 140 ° F maximal) muss ein Dosiergerät mit der Option „T“ verwendet werden.**

**Bei höherer Temperatur nimmt das Risiko und die Gefährlichkeit der oben genannten Substanzen zu. Es wird dringend empfohlen, das Dosiergerät sowie die gesamte Heisswasseranlage mit einem entsprechenden Warnhinweis zu kennzeichnen und die geltende Gesetzgebung zu befolgen.**

### WARTUNG !

**Das für Installation, Gebrauch und Wartung dieses Gerätes verantwortliche Personal muss umfassend über den Inhalt dieser Gebrauchsanweisung informiert sein.**

Sicherstellen, dass Wasserdurchsatz und Wasserdruck den Betriebswerten des DOSATRON entsprechen.

- Der Benutzer allein ist verantwortlich für die korrekte Wahl der Einstellungen des DOSATRONs, zum Erhalt der gewünschten Dosierung.

- Luftertritt, Unreinheiten oder ein zerrissener Ring können das richtige Dosieren unterbrechen. Es ist zu empfehlen, regelmässig zu überprüfen, ob das konzentrierte Produkt vom DOSATRON angesaugt wird.

- Wechseln Sie den Ansaugschlauch des DOSATRONs sobald dieser durch das Konzentrat beschädigt erscheint.

- Am Ende jeder Benutzung das System drucklos lassen (Empfehlung).

- Das Durchspülen des DOSATRONs ist unbedingt notwendig :

. bei jedem Produktwechsel,  
. vor jeder Handhabung, um jeglichen Kontakt mit dem aggressiven Produkt zu vermeiden.

- Das Durchspülen des DOSATRONs ist unbedingt notwendig :

. bei jedem Produktwechsel,  
. vor jeder Handhabung, um jeglichen Kontakt mit dem aggressiven Produkt zu vermeiden.

- Jede Montage oder jegliches Festziehen darf nur von Hand und ohne Werkzeug erfolgen.

### 2 - VERUNREINIGTES WASSER

- Bei Wasser mit Verunreinigungen muß unbedingt vor der Dosierpumpe ein Filter eingebaut werden (z. B.: 60 microns - 300 mesh je nach Wasserqualität). Ohne Filter kann ein vorzeitiger Verschleiss des DOSATRON durch abrasive Partikel erfolgen.

### 3 - DRUCKSTÖSSE / ZU HOHER DURCHSATZ


- Bei Anlagen, die Druckstössen ausgesetzt sind, muss ein Gerät zur Verhinderung von Wasserschlag eingebaut werden (Reguliersystem Druck/ Durchsatz).

- Bei automatisierten Anlagen wird die Verwendung langsam öffnender und schliessender Magnetventile empfohlen.

- In einer Anlage, in der der DOSATRON mehrere Sektoren versorgt, soll das Schliessen eines Sektors und das Öffnen eines anderen Sektors gleichzeitig erfolgen (simultane Aktivierung der Magnetventile).

### 4 - INSTALLATIONSORT

- Der DOSATRON und das Konzentrat müssen zugänglich sein. Ihre Installation darf auf keinen Fall ein Umweltverschmutzungs- oder Kontaminationsrisiko darstellen. - Es wird empfohlen, alle Wasserleitungen mit einer Markierung, dass das Wasser

Zusatzmittel enthält, und mit folgendem Hinweis zu versehen :  "ACHTUNG ! Kein Trinkwasser".

### 5 - WARTUNG

- Nach dem Gebrauch alle Teile des DOSATRONs durch Ansaugen von klarem Wasser durchspülen (~ 1 Liter [0.264 US Gallons]).

- Eine jährliche Wartung optimisiert die Langlebigkeit Ihres DOSATRON. Wechseln Sie einmal pro Jahr die Dosierdichtungen und den Ansaugschlauch.

### 6 - SERVICE

- Dieser DOSATRON wurde vor Versand getestet.

- Austauschteile und Dichtungsbeutel sind verfügbar.

- Rufen Sie Ihren Händler oder DOSATRON für jeglichen Wartungsservice an.

## INSTALLATION DES DOSATRON

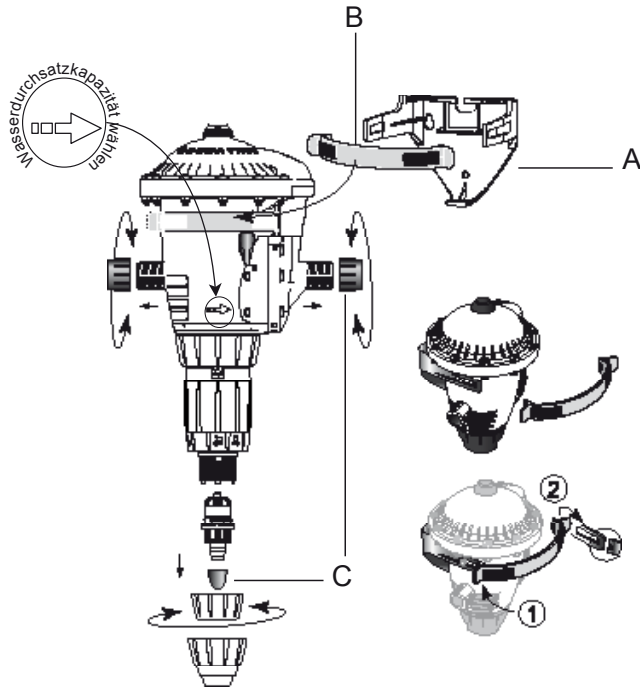


Abb. 1

### DIE MONTAGE MUSS OHNE WERKZEUGE ERFOLGEN

Der DOSATRON wird mit folgenden Teilen geliefert :

- eine Wandhalterung (**Abb. 1-A**) und ein Riemen (**Abb. 1-B**),
- ein Saugschlauch mit Saugfilter.

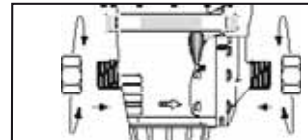
Der Halter dient der Befestigung des Dosierers an der Wand.

- Stellen Sie sicher, daß das Wasser in die Richtung, in die die Pfeile auf dem Gerät zeigen, fließt.

Den DOSATRON in die Halterung einsetzen, sodass ihn die beiden Seitenarme umschliessen. Nach Einfügen der Haltenoppen des Dosierers in die Schlitzes des Halters den Riemen an beiden Seitenarmen befestigen.

Die vorhandenen Schutzkappen (**Abb. 1-C**) abnehmen, bevor Sie das Gerät an die Wasserversorgung anschließen.

### EMPFEHLUNGEN



**Anzugsmoment 20 Nm**  
d.h. 2kg  
(Merke : 1 Nm = 0,1 DaN)

Das Gerät kann anhand eines Schlauches mit einem Innendurchmesser von 20 Millimetern und anhand von Rohrschellen und drehbaren Anschlußstutzen  $\varnothing 20 \times 27$  mm [3/4"] an die Wasserversorgung angeschlossen werden.

Der DOSATRON wird mit einem Ansaugschlauch geliefert (kann beliebig gekürzt werden) der eine Benutzung von Behältern mit grosser Kapazität ermöglicht. Dieser Schlauch muß unbedingt mit einem Saugfilter und einem Ballast versehen sein. Für den Anschluss dieses Schlauchs, siehe das entsprechende Kapitel.

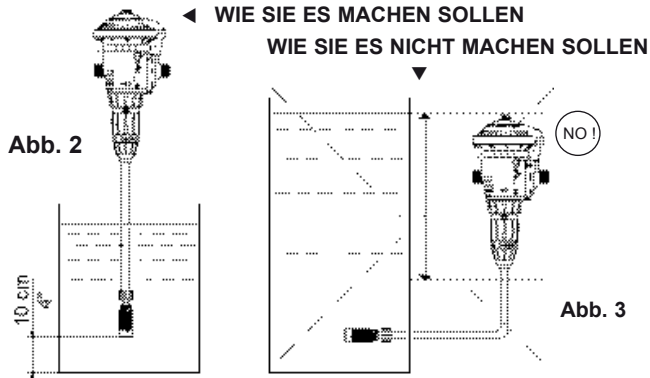
ANMERKUNG : Die maximale Ansaughöhe beträgt 4 m [13 ft].

Schließen Sie den mit dem Saugfilter versehenen Schlauch an und tauchen Sie ihn in die zu dosierende Lösung ein.

## INSTALLATION DES DOSATRON (Forsetzung)

**ACHTUNG !** - Den Saugkopf ungefähr 10 cm [4"] vom Boden des Lösungsbehälters entfernt lassen, damit keine nichtlöslichen Teilchen, die den Dosierkörper beschädigen könnten, angesaugt werden (Abb.2).

- Den Saugkopf nicht auf den Boden legen.



Das Niveau der Lösung darf auf keinen Fall höher liegen als der Wassereinlass des DOSATRON (um Syphoneffekt auszuschließen) (Abb. 3).

## HINWEISE ZUR INSTALLATION

Die Installation kann je nach den Erfordernissen Ihrer Anlage direkt an die Wasserleitung (**Abb. 4**), oder an eine **Bypass** Leitung (**Abb. 5**) erfolgen.

Falls der Durchsatz die Grenzen des DOSATRON übersteigt, siehe § ZU HOHER DURCHSATZ.

Um die Langlebigkeit des DOSATRONS zu gewähren, wird dazu geraten, einen Filter (z. B. : 300 mesh - 60 microns je nach Wasserqualität) vor diesem zu installieren.

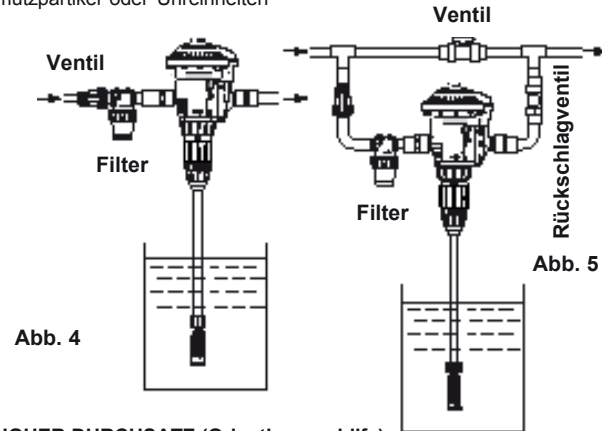
Diese Massnahme ist unumgänglich, wenn das Wasser Schmutzpartikel oder Unreinheiten

aufweist, insbesondere wenn das Wasser aus einem Brunnen oder einer Bohrung stammt.

Der Filter ist unbedingt notwendig, damit die Garantie gültig ist.

Die Montage eines By-Passes erlaubt den Zufluss von klarem Wasser, ohne dass der DOSATRON funktioniert und dessen problemlosen Ausbau.

**Bei Installation ans Trinkwassersystem beachten Sie bitte die Normen und Auflagen jedes Landes.**



### ZU HOHER DURCHSATZ (Orientierungshilfe)

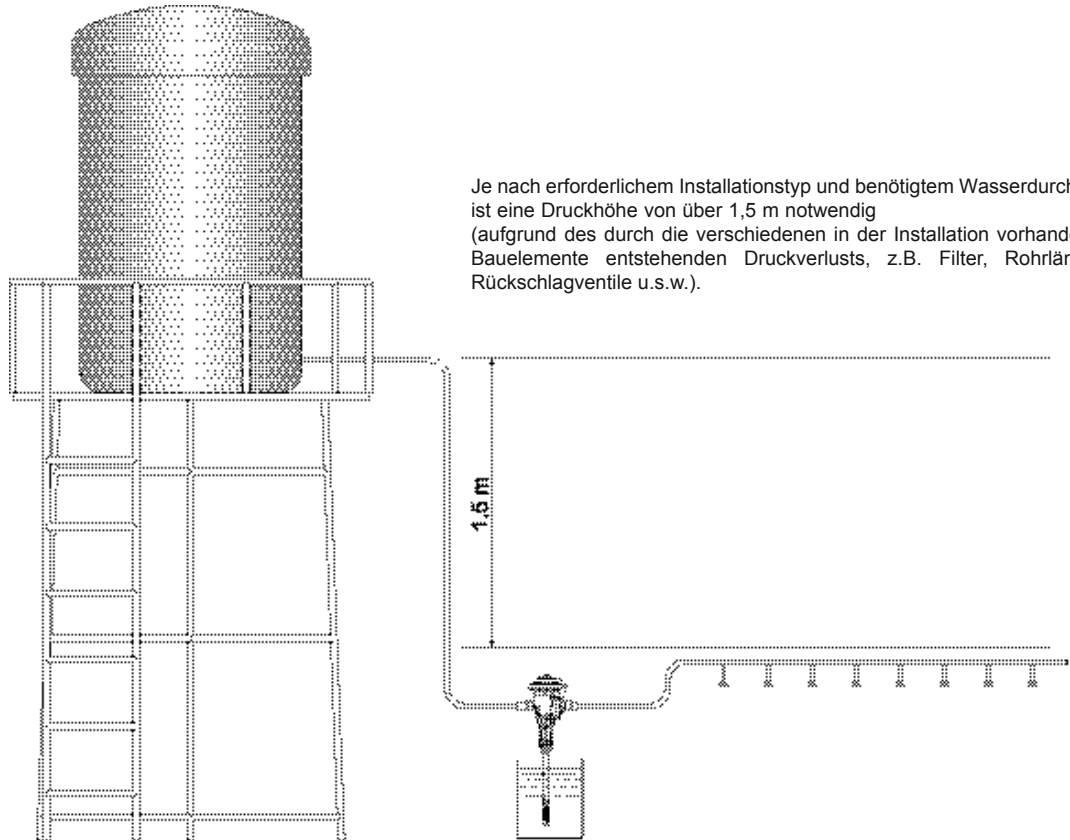
Wenn Ihr DOSATRON mehr als **46 Kolbensschläge**, d.h. **23 Zyklen in 15 Sekunden macht**, dann ist der DURCHSATZ ZU HOCH.

Sie sollten einen DOSATRON mit höherer Wasserdurchsatzkapazität wählen.

## INSTALLATION FÜR BETRIEB DURCH SCHWERKRAFTEINWIRKUNG

ANMERKUNG : Eine Druckhöhe von **1,5 m** (0,15 Bar) reicht zum Betrieb des Dosierers DIA aus \*

\* Test im Werk mit freiem Auslauf.



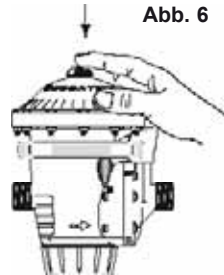
Je nach erforderlichem Installationstyp und benötigtem Wasserdurchsatz ist eine Druckhöhe von über 1,5 m notwendig (aufgrund des durch die verschiedenen in der Installation vorhandenen Bauelemente entstehenden Druckverlusts, z.B. Filter, Rohrlängen, Rückschlagventile u.s.w.).



# Inbetriebnahme des DOSATRON

## ERSTINBETRIEBNAHME

- Die Wasserzufuhr langsam öffnen.
- Auf den oben am Deckel befindlichen Entlüftungsknopf drücken (**Abb. 6**).
- Lassen Sie den Knopf los, sobald am Knopf ein konstanter Wasseraustritt (ohne Luft) festzustellen ist.
- Die Wasserzufuhr weiter öffnen.
- Den Apparat solange funktionieren lassen, bis das konstanter die Dosierpartie erreicht hat (sichtbar am transparenten Ansaugschlauch).
- Beim Betrieb gibt der DOSATRON ein charakteristisches Klicken von sich.

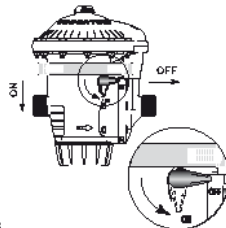


**ANMERKUNG:** Die Ansaugzeit für das Konzentrat hängt vom Durchsatz, der Einstellung der Dosierung und der Länge des Ansaugschlauches ab. Zur Beschleunigung des Ansaugvorgangs die maximale Dosierung einstellen. Bei Erreichen der Dosierpartie den gewünschten Wert einstellen (siehe § EINSTELLEN DER DOSIERUNG).

## BY-PASS

Der Dosierer ist mit einer Bypassfunktion ausgestattet:

- Bypass auf **ON**, der DOSATRON läuft und das Produkt wird angesaugt.
- Bypass auf **OFF**, der DOSATRON läuft nicht, das Produkt wird nicht angesaugt.

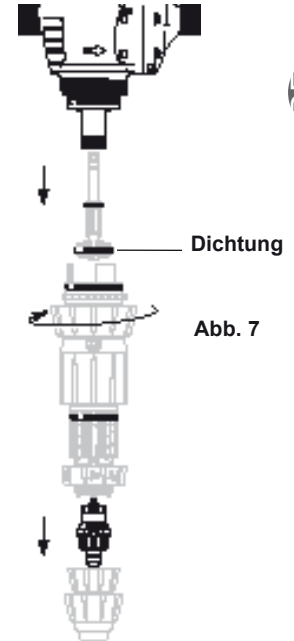


# Wartung

## WICHTIGE HINWEISE

1 - Wenn Sie lösliche Mittel zur Herstellung Ihrer Lösung verwenden, so wird empfohlen, das ganze Dosierteil regelmäßig abzubauen (siehe § REINIGUNG DES ANSAUGVENTILS, § AUSWECHSELN DICHTUNGEN DES DOSIERTEILS). Die Elemente mit reichlich klarem Wasser zu spülen und nach vorherigem Einfetten der Dichtung wieder zusammenzumontieren (**Abb. 7**).

2 - Vor Inbetriebnahme des DOSATRON (nach längerer Nichtbenutzung) den Dosierkolben einige Minuten lang in lauwarmes (< 40° C) Wasser legen.



## ENTLEEREN DES DOSATRON (Bei Ausbau wegen Frostgefahr)

- Wasserzufuhr schließen.
- Das Dosierteil abnehmen.
- Die Anschlußstutzen von Wassereinlaß und Wasserauslaß lösen.
- Den Pumpenkörper von der Wandhalterung nehmen und entleeren.
- Vor dem Zusammenbau die Dichtung reinigen.

## INTERNATIONALE UMRECHNUNGSTABELLE

Prinzip : Einstellung 1%  $\Rightarrow$  1/100 = 1 Volumen des konzentrierten Produkts plus 100 Wasservolumen.

Beispiel : Einstellung 2%  $\Rightarrow$  2/100 = 2 Volumen des konzentrierten Produkts plus 100 Wasservolumen

Verhältnis  $\Rightarrow$  1/50.

## ANSCHLUSS DES SAUGSCHLAUCHES

Falls Sie den Anschluss mit einem DOSATRON vornehmen, der schon benutzt wurde, lesen Sie bitte § VORSICHTSMASSNAHMEN.

- Zum Anschliessen des Ansaug-schlauches, die Mutter (Abb. 8-E) die sich unten am Dosierteil befindet, losschrauben und über den Saugschlauch stülpen.

- Den Schlauch über das gerillte Ansatzstück ganz nach oben drücken und die Mutter von Hand festziehen.

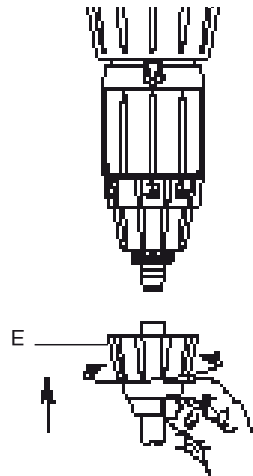


Abb. 8

## EINSTELLEN DER DOSIERUNG (druckfrei)

**ACHTUNG !** Keine Werkzeuge benutzen.

Die Einstellung der Dosierung darf nicht unter Druck erfolgen, d.h. erst nach Schliessen der Wasserzufuhr.

- Den Blockierring losschrauben (Abb. 9).
- Die Einstellmutter los- oder festschrauben, bis die 2 Spitzen der Kerbe sich unmittelbar unter dem gewünschten Dosierwert befinden (Abb. 10).
- Den Blockierring wieder festschrauben (Abb. 11).

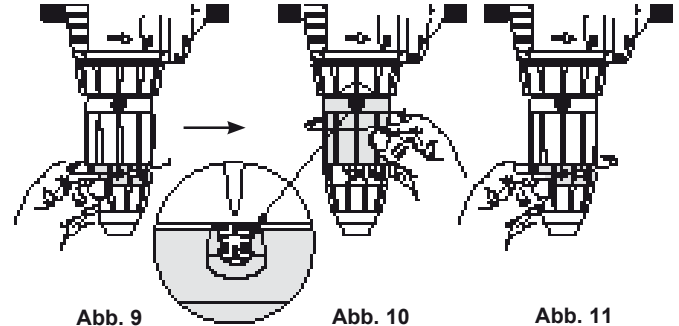


Abb. 9

Abb. 10

Abb. 11

## AUSWECHSELN DER DICHTUNGEN DES DOSIERTEILS (druckfrei)

Wie oft : Mindestens einmal pro Jahr.

**ACHTUNG !** Kein Werkzeug oder metallene Gegenstände benutzen Es wird geraten, vor jeglichem Ausbau der Dosierpartie den DOSATRON zu betätigen und klares Wasser anzusaugen, um die Ansaugpartie durchzuspülen. Dies vermeidet jeglichen Kontakt mit noch in der Dosierpartie befindlichen Chemikalien.

Bei jeglichem Eingriff dieser Art Schutzbrille und - handschuhe tragen.

### METHODE ZUR ENTFERNUNG EINER DICHTUNG

**Abb. 12 :** Die Dichtung und das Teil zwischen Daumen und Zeigefinger klemmen ; die Dichtung auf die gegenüberliegende Seite drücken, um sie zu verformen.

**Abb. 13 :** Die Verformung verstärken, um die Dichtung am herausragenden Teil zu erfassen und sie dann aus ihrer Fassung entnehmen.

Mit einem Tuch die Dichtung reinigen.

Der Zusammenbau erfolgt von Hand.

Es ist sehr wichtig, dass dabei die Dichtung nicht verdreht wird, da sonst keine Abdichtung mehr garantiert ist.



Abb. 12

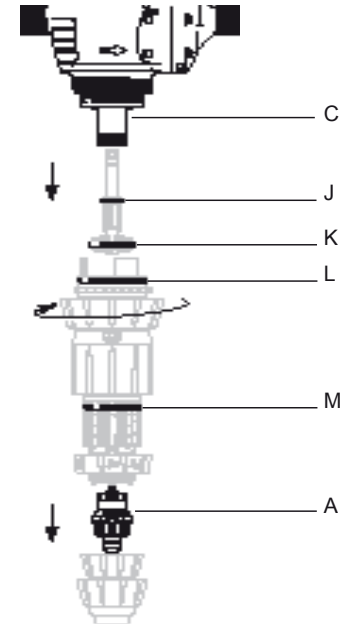


Abb. 13

## AUSWECHSELN DER DICHTUNGEN DES DOSIERTEILS

- Austausch der Dosierdichtungen mindestens einmal pro Jahr.
- Bei jeglichem Eingriff dieser Art Schutzbrille und - handschuhe tragen.
- Den DOSATRON und die Dosierdichtungen mit klarem, lauwarmem Wasser reinigen.
- Wasserzufuhr schliessen und somit Dosierer druckfrei machen.
- Ansaugschlauch entfernen.
- Das Dosierenteil entfernen.
- Das Dosierenteil durch Ziehen nach unten vom Pumpenkörper lösen.
- Den Trennkörper (**Abb. 14-C**), die Dichtungen (**Abb. 14-J/K/L/M**) und das Saugventil (**Abb. 14-A**) auswechseln.
- Erneuter Zusammenbau in umgekehrter Reihenfolge des Auseinanderbaus.

Abb. 14



## REINIGUNG UND WIEDEREINBAU DES ANSAUGVENTILS

- Wasserzufuhr schliessen und somit Dosierer druckfrei machen.
- Haltermutter des Saugschlauchs lösen und letzteren entfernen (**Abb. 15**).
- Haltermutter des Saugventils (**Abb. 16**), lösen und abnehmen. Saugventil entfernen, die Einzelteile mit klarem Wasser gründlich spülen.
- Saugventil nach Zeichnung (**Abb. 17**) wieder zusammensetzen.

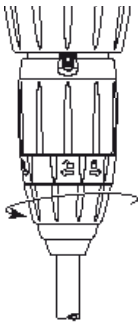


Abb 15

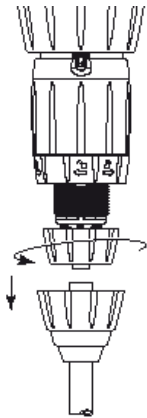


Abb. 16

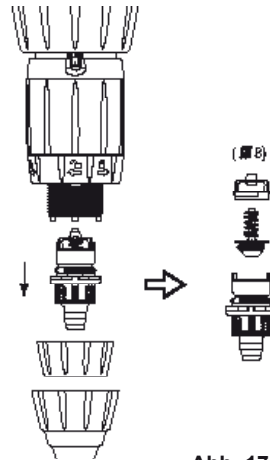
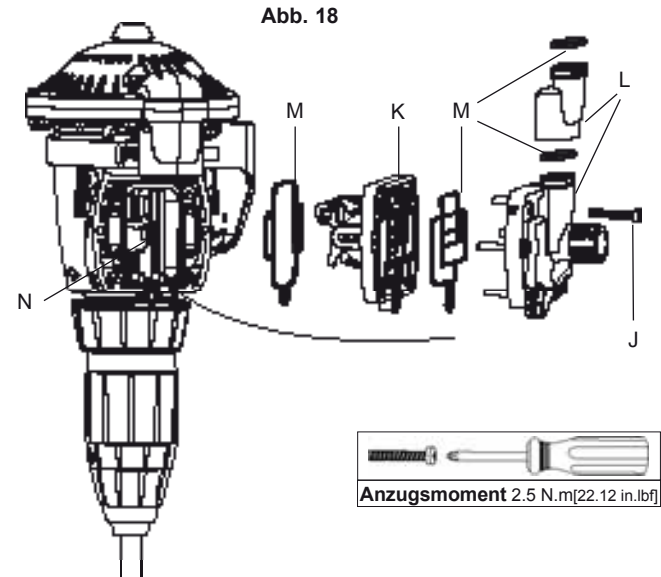


Abb. 17

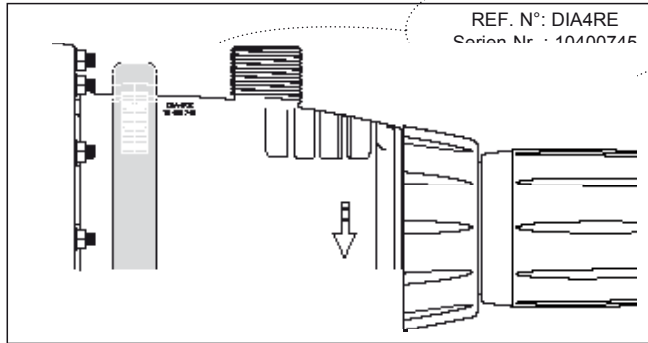
## AUSTAUSCH DER DICHTUNGEN DER KIPPVORRICHTUNG

- Bei jeglichem Eingriff dieser Art Schutzbrille und - handschuhe tragen.
- Den DOSATRON und die Dosierdichtungen mit klarem, lauwarmem Wasser reinigen.
- Wasserzufuhr schliessen und somit Dosierer druckfrei machen.
- Den DOSATRON aus der Installation entnehmen.
- Die sechs Schrauben (**Abb. 18-J**) lösen, Kippvorrichtung (**Abb. 18-K**) und die Teile der Überströmplatte (**Abb. 18-L**) entnehmen.
- Dichtungen austauschen (**Abb. 18-M**).
- Erneuter Zusammenbau in umgekehrter Reihenfolge. Dabei darauf achten, dass der Saugkolben sich in hoher Position und die Kippvorrichtung sich in der auf der Zeichnung sichtbaren Position befindet (**Abb.18-N**).



Anzugsmoment 2.5 N.m[22.12 in.lbf]

# Artikelbezeichnung



REF. : ..... Seriennummer : .....

BEISPIEL	DIA	4	RE/F	AF	II
DOSATRON Typ					
Dosierung (% oder Verhältnis)					
RE : einstellbar F : Festeinstellung					
Dosierdichtungen : AF = PH 7-14 VF = PH 1-7 k = hochkonzentrierte Säure (>15%)					
Andere buchstaben (bitte angeben)					

# Mögliche Betriebsstörungen

STÖRUNGEN	URSACHEN	ABHILFE
<b>Motor</b>		
Ihr DOSATRON startet nicht oder stoppt.	Das Wasser durchfließt den DOSATRON in der falschen Richtung.	Den DOSATRON in die richtige Richtung drehen und installieren.
	Der Dosierer funktioniert, aber mit extrem kleinem Durchsatz (bei 1 Klacklaut alle 3 Minuten).	Ungefähr weitere 3 Minuten funktionieren lassen. Wenn nach 3 Minuten kein Klacklaut, andere „Ursachen“ prüfen.
	Durchsatz oder Druck entsprechen den vorgegebenen Werten für den Dosierer nicht oder sind zu hoch.	Sicherstellen, dass Ihre Installation den für den DOSATRON angegebenen Werten für Durchsatz und Druck entspricht.
	Das Gerät befindet sich in Bypass-Stellung.	Bypass-Schalter des DOSATRON auf "ON" stellen.
	Verkeilter Motor.	1. Bypass-Schalter mehrmals hin- und herbewegen und auf "ON" lassen. 2. DOSATRON an Händler zurück senden.
	Luft im DOSATRON.	Entlüften.
	Der maximale Durchsatz wurde überschritten.	Durchsatz drosseln, wieder starten.
	Umschaltfeder verschlissen.	Umschalter austauschen (PJD1125).

STÖRUNGEN	URSACHEN	ABHILFE
Bei schwachem Druck startet der DOSATRON nicht.	Trennkörper verschlissen oder verschmutzt.	Trennkörper und Trenndichtung am Saugkolben austauschen (siehe kompletter Bausatz Dosierdichtungen).
<b>Dosierung</b>		
Rückfluss des Konzentrats in den Konzentratsbehälter.	Saugventil oder Saugventildichtung verschmutzt, abgenutzt oder nicht vorhanden.	Saugventil reinigen oder wechseln, korrekten Sitz prüfen.
Konzentrat wird nicht angesaugt.	Der Motor stoppt.	Siehe <b>Motor</b> .
	Lufttritt am Saugschlauch.	Mutter am Saugschlauch festziehen und prüfen ob Konzentrat im Schlauch steigt.
	Saugschlauch verstopft oder Saugfilter verklebt.	Teile reinigen oder austauschen.
	Dichtung des Ansaugventils abgenutzt, schlecht montiert oder verschmutzt.	Reinigen oder ersetzen der Dichtung.
	Saugkolbendichtung schlecht montiert oder verschmutzt.	Dichtung reinigen oder austauschen.
	Kratzer am Dosierkörper.	Dosierkörper austauschen.
Unterdosierung.	Lufttritt.	1. Prüfen, ob Muttern des Dosierteils gut festgeschraubt sind. 2. Zustand des Saugschlauchs überprüfen.

STÖRUNGEN	URSACHEN	ABHILFE
	Dichtung des Saugventils abgenutzt oder verschmutzt.	Reinigen oder Ersetzen der Dichtung
	Zu hoher Durchsatz.	Durchsatz reduzieren.
	Saugkolbendichtung abgenutzt.	Dichtung ersetzen.
	Kratzer am Dosierkörper.	Dosierkörper austauschen.
Überdosierung.	Syphon-Effekt.	Installation prüfen und ändern. Anti-Syphon-Vorrichtung einbauen.
<b>Leckstellen</b>		
Am Deckel, an der Umschaltung oder in der Nähe der Überströmelemente.	Schrauben locker.	Schrauben festziehen. Den Deckel möglichst nicht öffnen.
	Dichtungen verschlissen, verschmutzt oder nicht vorhanden.	Dichtungen reinigen oder austauschen.
Am Bypass.	Dichtungen verschlissen, verschmutzt oder nicht vorhanden.	Dichtungen reinigen oder austauschen.
An der Dosierpartie.	Dichtungen verschlissen, verschmutzt oder nicht vorhanden.	Dichtungen reinigen oder austauschen.

**DOSATRON INTERNATIONAL LEHNT  
JEDLICHE VERANTWORTUNG BEI NICHTBEACHTUNG DER  
GEBRAUCHSANWEISUNG DES GERÄTES AB.**

# Garantie

DOSATRON INTERNATIONAL S.A.S. verpflichtet sich, jegliches Teil zu ersetzen, dessen Fabrikationsfehler nachgewiesen werden kann, und dies für einen Zeitraum von 12 Monaten ab Einkaufsdatum (Ersteinkauf am Werk).

Um Garantieersatz zu erhalten, muss das Gerät oder das Teil mit dem ursprünglichen Einkaufsbeweis an den Hersteller oder Händler zurück geschickt werden. Die Fehlerhaftigkeit wird erst nach Überprüfung durch die Technische Abteilung des Herstellers oder Händlers bestätigt.

Das Gerät muss von chemischen Produkten gereinigt sein und dem Hersteller oder Händler franco zugeschickt werden. Es wird nur dann kostenlos zurückgeschickt, wenn die Reparatur unter Garantie läuft.

Die unter Garantie vorgenommenen Eingriffe verlängern den Garantiezeitraum nicht weiter.

Diese Garantie gilt nur für Fabrikationsfehler.

Die Garantie gilt nicht für Defekte, die auf eine anormale Installation des Geräts zurückzuführen sind oder durch Verwendung von

unangemessenen Werkzeugen, Wartungs- oder Installationsfehler, einen Unfall oder Korrosion durch Fremdkörper oder Flüssigkeiten im Innern des Geräts oder dessen Umfeld verursacht worden sind.

Vor Inbetriebnahme mit aggressiven Produkten bitte Händler nach Verträglichkeit fragen.

Die Garantie gilt weder für Dichtungen (Verschleissteile) noch für durch Unreinheiten im Wasser, (wie z. B. Sand) verursachte Defekte.

Ein Filter (z. B. : 300 mesh - 60 micron je nach Wasserqualität) muss vor dem Apparat installiert sein, um diese Garantie gelten zu machen.

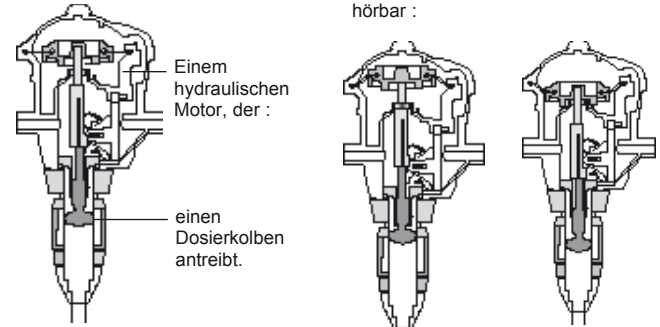
DOSATRON INTERNATIONAL S.A.S. haftet nicht für Geräte, sollten die Vorschriften und Funktionswerte der vorliegenden Gebrauchsanweisung beim Betrieb der Geräte nicht beachtet worden sein.

Eine explizite oder implizite Garantie gilt nicht in Bezug auf andere Produkte oder Zubehör, die zusammen mit dem DOSATRON INTERNATIONAL S.A.S. benutzt werden.

## BESTIMMUNG DES DURCHSATZES

EINE EINFACHE METHODE  
DER DOSATRON BESTEHT AUS :

Bei der Hin- und Herbewegung des Motors ist ein klopfendes Geräusch hörbar :



2 Klacklaute = 1 Motorzyklus = Der Hubraum.

Einmal in der oberen Stellung.

Einmal in der unteren Stellung.

Die Motorgeschwindigkeit ist abhängig vom Wasserdurchsatz im Gerät.

- Berechnung des Wasserdurchsatzes in L/H =

$$\frac{\text{Anzahl der Klacklaute in 15 Sekunden}}{2} \times 4 \times 60 \times 0.47$$

Labels: 2 Klacklaute = 1 Zyklus; Berechnung für 1 Minute; Berechnung für 1 H; Hubraum in Litern

- Berechnung des Wasserdurchsatzes in GPM =

$$\frac{\text{Anzahl der Klacklaute in 15 Sekunden}}{2} \times 4 \times 0.47 \div 3.8$$

Labels: 2 Klacklaute = 1 Zyklus; Berechnung für 1 Minute; Hubraum in Litern; Umrechnung von Litern in Gallonen

ANMERKUNG : Diese Berechnungsmethode ersetzt natürlich nicht den Durchsatzmesser. Sie ist nur als Hinweis gedacht.





<b>CARATTERISTICHE</b>		
	<b>DIA 2F</b>	<b>DIA 4 RE</b>
<b>Portata</b> d'acqua di funzionamento :	<b>4.5 l/h MINIMO - 2.5 m³/h MASS.</b> [0.02 US GPM-11 US GPM]	
<b>Temperatura massima</b> di funzionamento :	<b>40° C [104° F]</b>	
<b>Temperatura minima</b> di funzionamento :	<b>5° C [41° F]</b>	
<b>Pressione</b> di funzionamento :		
<b>BAR</b>	<b>0.15 - 5.5</b>	<b>0.15 - 4</b>
PSI	[2.2 - 80]	[2.2 - 57]
<b>Dosaggio</b> regolazione <b>esterna</b> o fissa :		
%	<b>2</b>	<b>1 - 4</b>
Ratio	[1:50]	[1:100 - 1:25]
<b>Portata della soluzione iniettata :</b>		
<b>MINIMO l/h - MASSIMO l/h</b>	<b>0.090 - 50</b>	<b>0.045 - 100</b>
US Fl. oz/min - MINIMO	0.051	0.026
US GPM - MASSIMO	0.22	0.36
<b>Collegamento</b> (NPT/BSP gaz mâle) :	<b>Ø 20 x 27 mm [3/4"]</b>	
<b>Cilindrata del motore idraulico</b>	<b>~ 0.47 l</b>	
(ogni 2 clac del pistone) :	[0.124 US Gallons]	

**ATTENZIONE ! Il Dosatron non è preregolato, per regolarlo vedi paragrafo REGOLAZIONE DEL DOSAGGIO.**

<b>INGOMBRO</b>		
<b>Diametro</b> : cm ["]	<b>15.2 [6]</b>	<b>15.2 [6]</b>
<b>Altezza totale</b> : cm ["]	<b>33.6 [13 1/4]</b>	<b>36.5 [14.36]</b>
<b>Larghetta f.t.</b> : cm ["]	<b>18 [7 1/8]</b>	<b>18 [7 1/8]</b>
<b>Peso</b> : ± kg ["]	<b>1.7 [3.7]</b>	<b>2 [4.4]</b>

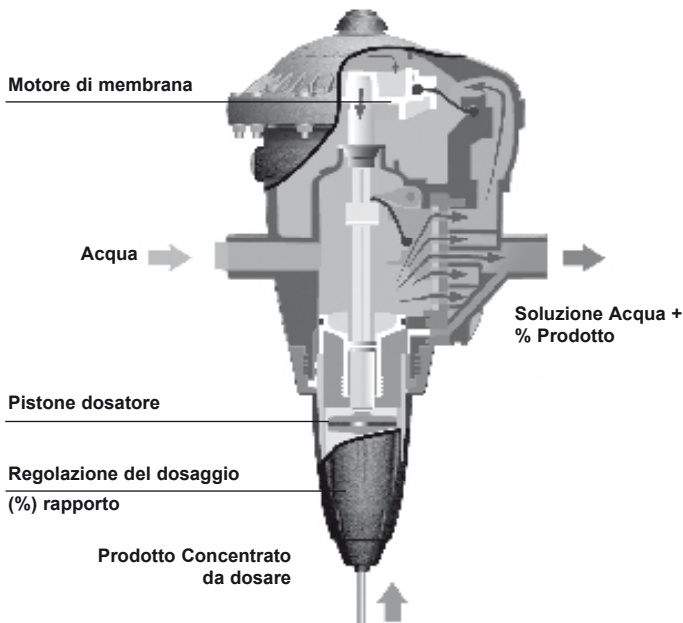
**CONTENUTO DEL PACCO** : 1 DOSATRON / 1 supporto murale per DOSATRON + cinghia / 1 tubo di aspirazione di soluzione iniettata / 1 succhieruola, 1 manuale d'uso.

**DIMENSIONI DELL'IMBALLAGGIO** :  
40 x 17.5 x 17.5 cm [15 3/4" x 6 9/10" x 6 9/10"].  
**PESO DEL PACCO** : 2 kg circa [~ 4.4 lbs].



# Preciso, semplice e affidabile

Installato nella rete d'acqua, il DOSATRON utilizza la pressione dell'acqua come unica forza motrice. Così azionato, aspira il prodotto concentrato, lo dosa alla percentuale desiderata, l'omogeneizza nella sua camera di miscelazione con l'acqua motrice. La soluzione realizzata è così inviata fuori del dosatore. La dose di prodotto iniettato è sempre proporzionale al volume di acqua che attraversa il DOSATRON, indipendentemente dalle variazioni di portata o di pressione.



# Installazione

## PRECAUZIONI

### 1 - INFORMAZIONI GENERALI

- Quando si collega un'installazione sia alla rete idraulica pubblica sia alla propria rete idraulica, è indispensabile rispettare le norme di protezione e di scollegamento. DOSATRON raccomanda un disconnettore per evitare la contaminazione dell'alimentazione d'acqua.

- Durante il collegamento del Dosatron alla rete d'acqua, assicurarsi che l'acqua scorra nel senso delle frecce riportate sull'apparecchio.

- Nel caso dove l'installazione sia più alta che il proprio DOSATRON, un rischio di ritorno d'acqua nel DOSATRON è possibile; si consiglia allora di installare una valvola antiritorno prima dell'apparecchio.

- Negli impianti in cui esiste un rischio di sifonaggio, si consiglia di montare una valvola antiritorno a valle del dosatore.

- Non si deve installare il DOSATRON sopra un serbatoio di acido o di prodotto aggressivo e si deve proteggerlo da eventuali emanazioni di prodotti.

- Mantenere il DOSATRON allontanato da fonti di caldo importante e metterlo al riparo del gelo.

- Non installare il DOSATRON nel circuito di aspirazione della pompa motrice (sifonaggio).

**⚠ ATTENZIONE !** Non si deve utilizzare attrezzi o utensili metallici.

- Per assicurare la precisione del dosaggio, il cambio annuale delle guarnizioni di dosaggio rimane sotto la sola responsabilità dell'utente finale.

- La regolazione del dosaggio del Dosatron è sotto l'unica responsabilità dell'utente.

- L'utente deve rispettare rigorosamente le raccomandazioni del fabbricante di prodotti chimici.

### **⚠ AVVERTIMENTO**

Durante l'installazione, l'utilizzo e la manutenzione della pompa dosatrice idromotrice DOSATRON rispettare prima di tutto le istruzioni di sicurezza: utilizzate utensili idonei, abiti di protezione e occhiali di sicurezza quando lavorate con il materiale, e procedete all'installazione garantendo un funzionamento senza rischi.

## PRECAUZIONI (segue)

### 1 - INFORMAZIONI GENERALI (segue)

Seguite le istruzioni di questo manuale e prendete misure di sicurezza adeguate alla natura del liquido aspirato e alla temperatura dell'acqua. Prestate estrema attenzione in presenza di sostanze pericolose (corrosive, tossiche, dissolventi, acide, caustiche, infiammabili, etc.).

- Per il dosaggio di prodotti aggressivi, vi preghiamo di consultare il vostro rivenditore prima dell'utilizzazione per confermare la compatibilità con il dosatore.

**- Per l'installazione del Dosatron su una rete di acqua calda (60°C/140°F Max) si richiede un dosatore con l'opzione «T».**

**Questa temperatura superiore aumenta il rischio e la pericolosità delle sostanze citate qui sopra. Si raccomanda fortemente di attrezzare il dosatore nonché tutta l'installazione acqua calda con una segnaletica che indichi questo rischio e di conformarsi alla legislazione in vigore.**

#### ATTENZIONE

**Il personale che si occuperà dell'installazione, dell'utilizzo e della manutenzione di questo materiale è tenuto a conoscere perfettamente i contenuti del presente manuale.**

- Assicurarsi che la pressione e la portata dell'acqua dell'impianto sono in conformità con le caratteristiche del DOSATRON.

- La regolazione del dosaggio deve essere fatta fuori pressione. Chiudere l'arrivo dell'acqua e fare calare la pressione a zero.

- L'utente finale sarà il solo responsabile della scelta corretta delle regolazioni del DOSATRON per l'ottenimento del dosaggio voluto.

- Una presa d'aria, un'impurità o l'attacco chimico di una guarnizione può interrompere il buon funzionamento del dosaggio.

Si raccomanda di verificare periodicamente che il prodotto da dosare sia correttamente aspirato nel DOSATRON.

- Cambiare il tubo di aspirazione del DOSATRON non appena quest'ultimo dimostri un qualsiasi deterioramento dovuto al prodotto dosato.

- Dopo l'utilizzazione, mettere il sistema fuori pressione (raccomandato).

- Il risciacquo dei DOSATRON è imperativo :

- Ogni volta che si cambia di prodotto,  
- Prima di ogni manipolazione, a fine di evitare qualsiasi contatto con prodotti aggressivi.

- Il montaggio e il serraggio devono sempre essere effettuati senza utensili e manualmente.

### 2 - ACQUA CARICA

- Se l'acqua è molta carica, installare imperativamente un filtro a monte del DOSATRON (es. : 60 micron - 300 mesh secondo la qualità dell'acqua). Particole abrasive possono danneggiare prematuramente il DOSATRON se non s'installa questo filtro.

### 3 - COLPI D'ARIETE / PORTATA IN ECCESSO

- Negli impianti soggetti ai colpi d'ariete, occorre installare un dispositivo antiariete (sistema di regolazione pressione/portata).

- Nelle installazioni automatizzate, utilizzare preferibilmente elettrovalvole con apertura e chiusura lente.

- Se un DOSATRON alimenta più siti, azionare le elettrovalvole simultaneamente (chiusura di un sito e apertura di un altro sito contemporaneamente).

### 4 - SISTEMAZIONE DELL'IMPIANTO

- Il DOSATRON e il prodotto da dosare devono essere accessibili. La loro installazione non deve in nessun caso presentare un rischio di inquinazione o di contaminazione.

- Si raccomanda di attrezzare tutte le canalizzazioni d'acqua con una marcatura segnalando che l'acqua contiene additivi e scrivere la menzione : "ATTENZIONE ! Acqua Non Potabile".

### 5 - MANUTENZIONE

- Dopo utilizzo, si raccomanda di fare aspirare dell'acqua pulita (~ 1 litro [0.264 US Gallons]).

- Una manutenzione annuale aumenterà la durata del vostro DOSATRON. Cambiare le guarnizioni di dosaggio una volta all'anno.

### 6 - SERVIZIO

- Questo DOSATRON è stato testato prima dell'imballaggio.

- Sotto insiemi di riparazione e astucci di guarnizioni sono alla vostra disposizione.

- Non esitate a chiamare il vostro distributore DOSATRON per qualsiasi servizio dopo vendita.

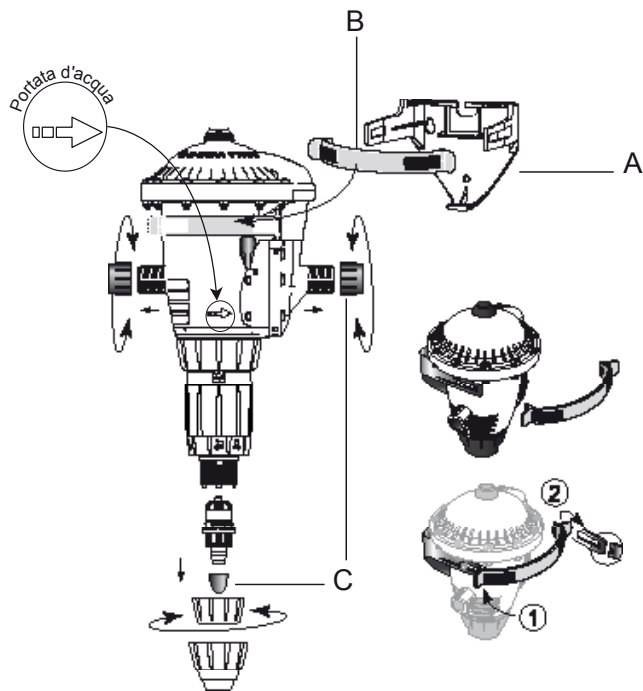


Fig. 1

### IL MONTAGGIO DEVE ESSERE EFFETTUATO SENZA ATTREZZI

Il DOSATRON è fornito con :

- un supporto murale (**Fig. 1-A**) ed una cinghia (**Fig. 1-B**),
- un tubo di aspirazione con succhieruola.

Il supporto serve al fissaggio murale del DOSATRON.

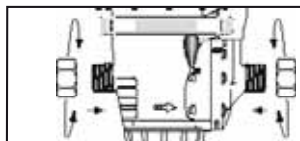
- Assicurarsi che l'acqua scorra nel senso delle frecce riportate sull'apparecchio.

Introdurre il DOSATRON nel supporto inserendolo per i suoi bracci.

Inserire la cinghia del supporto nei bracci, dopo che gli orifizi siano stati introdotti nei naselli del corpo.

Rimuovere i tappi di protezione (**Fig. 1-C**) che ostruiscono gli orifizi del suo DOSATRON prima di collegarlo alla rete d'acqua.

### RACCOMANDAZIONI



Coppia di serraggio 20 Nm  
dati 2Kg  
(nota: 1 Nm = 0,1 DaN)

Il collegamento dell'apparecchio alla rete d'acqua può essere effettuato con tubi flessibili di 20 millimetri di diametro interno, fissati con collari e raccordi girevoli di Ø 20 x 27 mm [3/4"].

Il DOSATRON è venduto con un tubo di aspirazione (che può essere accorciato secondo i bisogni dell'installazione) che permette la sua utilizzazione con un serbatoio di grande contenenza.

Questo tubo deve essere dotato obbligatoriamente della succhieruola. Per il collegamento di questo tubo, vedere il capitolo corrispondente.

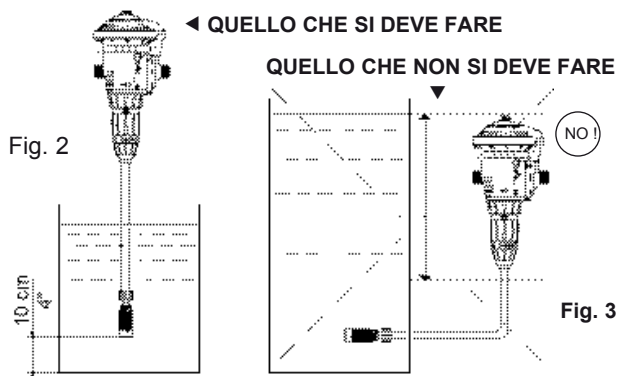
NOTA : L'altezza di aspirazione è di 4 metri al massimo [13 ft].

Collegare il tubo munito della succhieruola ed immergerlo nella soluzione da dosare.

## MONTAGGIO DEL DOSATRON (segue)

**ATTENZIONE !** - Lasciare la succhieruola a circa 10 cm [4"] dal fondo del serbatoio di soluzione per evitare di aspirare le particelle insolubili che possono danneggiare il corpo dosatore (Fig. 2).

- Non posare la succhieruola a terra.



Il livello della soluzione non deve essere mai al di sopra dell'entrata dell'acqua nel DOSATRON (al fine di evitare il sifonaggio) (Fig. 3).

## MONTAGGIO DEL DOSATRON (segue)

Nella canalizzazione dell'acqua, i montaggi possono essere fatti in diretta (Fig. 4), in **by-pass** consigliato (Fig. 5).

Se la portata è superiore ai limiti del DOSATRON, vedere **PORTATA IN ECCESSO**.

Per preservare la durata del DOSATRON, si consiglia di mettere un filtro (300 mesh - 60 micron secondo la qualità dell'acqua) prima del dosatore. Questo è indispensabile quando l'acqua è piena di impurità e soprattutto quando l'acqua proviene da un pozzo o da una

trivellazione.

Affinché la garanzia sia valida è necessario installare il filtro consigliato.

Il montaggio in by-pass permette di alimentare in acqua corrente senza fare funzionare il DOSATRON e permette il suo smontaggio.

**Per qualsiasi installazione sulla rete idrica, rispettare le norme e regolamenti in vigore nel paese.**

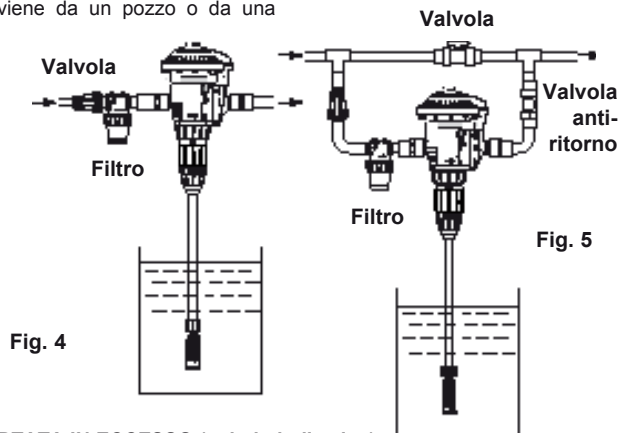


Fig. 4

Fig. 5

**PORTATA IN ECCESSO (a titolo indicativo)**

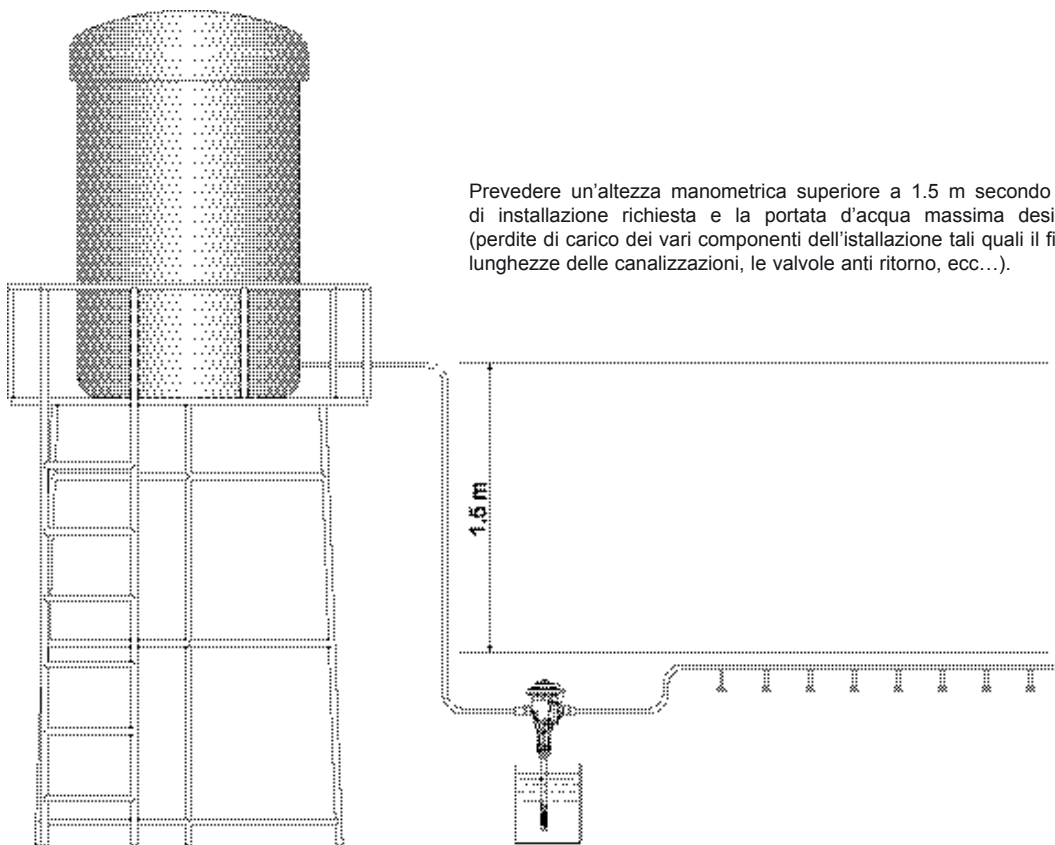
Se il DOSATRON emette più di **46 clac**, cioè effettua **23 cicli in 15 secondi**, si è in **PORTATA IN ECCESSO**.

Dovete scegliere un DOSATRON con capacità di portata d'acqua superiore.

## INSTALLAZIONE MEDIANTE EFFETTO DI GRAVITA'

NOTA : Una altezza manometrica di **1.5 m** (0.15bar) è sufficiente per mettere il dosatore DIA\* in funzionamento.

\* Prova fabbrica in uscita libera.



Prevedere un'altezza manometrica superiore a 1.5 m secondo il tipo di installazione richiesta e la portata d'acqua massima desiderata (perdite di carico dei vari componenti dell'istallazione tali quali il filtro, le lunghezze delle canalizzazioni, le valvole anti ritorno, ecc...).

# Messa in funzione del DOSATRON

## PRIMA MESSA IN FUNZIONE

- Aprire leggermente l'arrivo d'acqua.
- Premere il pulsante della valvola di spurgo in cima alla campana (Fig. 6).
- Non appena appare uno scarico dell'acqua costante (nessuna fuoriuscita d'aria) intorno al pulsante, allentare il pulsante stesso.
- Aprire progressivamente l'arrivo d'acqua, il DOSATRON autoadesca.
- Farlo funzionare finché il prodotto da dosare sia salito nel corpo dosatore (visualizzazione attraverso il tubo trasparente).
- Il dosatore emette un "clic-clac" caratteristico del suo funzionamento.

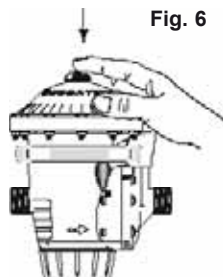
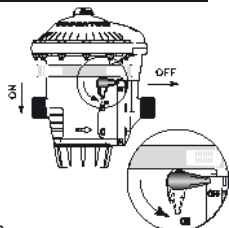


Fig. 6

NOTA : Il tempo d'adescamento della soluzione dosata dipende dalla portata, dalla regolazione del dosaggio e dal tempo di riempimento del tubo di aspirazione di soluzione.  
Per accelerare l'adescamento, regolare il dosaggio al massimo.  
Dopo aver effettuato l'adescamento, fare calare la pressione e regolare al valore desiderato (vedere ALLEGATO).

## BY-PASS

- Il DOSATRON è attrezzato da una funzione by-pass :
- By-pass in posizione **ON**, il DOSATRON funziona e il prodotto viene aspirato.
  - By-pass in posizione **OFF**, il DOSATRON è fermo e non aspira il prodotto.



# Manutenzione

## RACCOMANDAZIONI

1 - Quando si utilizzano prodotti solubili da mettere in soluzione, si consiglia di smontare periodicamente la parte completa di dosaggio (§ PULIZIA DELLA VALVOLA DI ASPIRAZIONE § SOSTITUZIONE DELLA GUARNIZIONE DI DOSAGGIO).

Di sciacquarla abbondantemente con acqua pulita, di rimontarla dopo aver lubrificato la guarnizione con silicone (Fig. 7).

2 - Prima di rimettere il DOSATRON in moto, all'inizio della stagione, rimuovere il sotto insieme tuffante con le sue guarnizioni ed immergerlo in acqua tiepida (<40° C) per qualche minuti. Tale operazione permette di eliminare i depositi secchi.

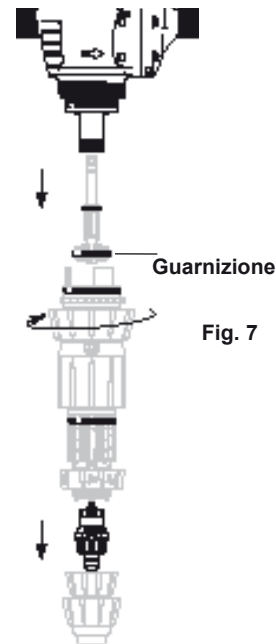


Fig. 7

## SCARICO DEL DOSATRON (precauzioni contro il gelo)

- Chiudere l'arrivo dell'acqua e fare calare la pressione.
- Rimuovere la parte dosaggio.
- Staccare i raccordi all'entrata e all'uscita dell'acqua.
- Svuotare il corpo principale dopo averlo rimosso dal supporto murale e svuotarlo.
- Procedere al rimontaggio dopo aver pulito la guarnizione di tenuta stagna.



## CONVERSIONI - Misure internazionali

Principio : Regolazione all' 1%  $\Rightarrow 1/100 = 1$  volume di prodotto concentrato per 100 volumi d'acqua.

Es. : Regolazione al 2 %  $\Rightarrow 2/100 = 2/100 = 2$  volumi di prodotto concentrato per 100 volumi d'acqua.

Rapporto  $\Rightarrow 1/50$ .

## RACCORDO DEL TUBO DI ASPIRAZIONE

Nel caso di raccordo a un DOSATRON già utilizzato, consultare imperativamente il § PRECAUZIONI.

- Svitare il dado (Fig. 8-E) situato in basso, nella parte dosaggio, ed infilare il tubo di aspirazione nel dado.

- Spingere a fondo il tubo sull'estremità scanalata e riavvitare il dado a mano.

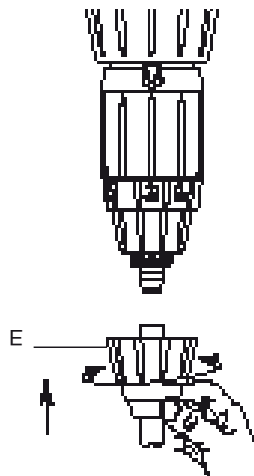


Fig. 8

## REGOLAZIONE DEL DOSAGGIO (fuori pressione)

ATTENZIONE ! Non utilizzare attrezzi.

La regolazione deve essere effettuata fuori pressione.

- Chiudere l'arrivo dell'acqua e fare calare la pressione.
- Allentare il dado di ritenuta (Fig. 9).
- Avvitare o svitare la ghiera di regolazione (Fig. 10) perché i 2 punti dell'occhietto di visualizzazione siano in grado di reperire il dosaggio scelto.
- Ristringere il dado di ritenuta (Fig. 11).

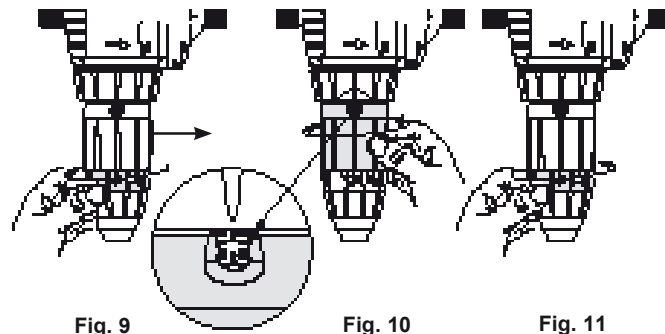


Fig. 9

Fig. 10

Fig. 11

## SOSTITUZIONE DELLE GUARNIZIONI DELLA PARTE DOSAGGIO (fuori pressione)

Periodicità : al meno una volta all'anno.

**ATTENZIONE ! Non si deve utilizzare attrezzi o utensili metallici.**

**CONSIGLIO :** Prima di qualsiasi smontaggio della parte dosaggio, si consiglia di fare funzionare il DOSATRON aspirando dell'acqua pulita, per sciacquare il sistema d'iniezione. In tal modo si evita qualunque contatto con i prodotti eventualmente presenti nella parte dosaggio. Portare occhiali e guanti di protezione durante ogni intervento di questo tipo !

### METODO PER TOGLIERE UNA GUARNIZIONE

**Fig. 12 :** Tra il pollice e l'indice, stringere il pezzo e la guarnizione; respingerlo verso il lato opposto per deformarlo.

**Fig. 13 :** Aumentare la deformazione per prendere il pezzo della guarnizione che sporge, toglierlo dalla sua scanalatura.

Pulire la portata della guarnizione senza attrezzi.

Il rimontaggio si fa a mano.

È molto importante che la guarnizione, una volta a posto, non stia attorcigliata, altrimenti l'ermeticità non sarebbe rispettata.



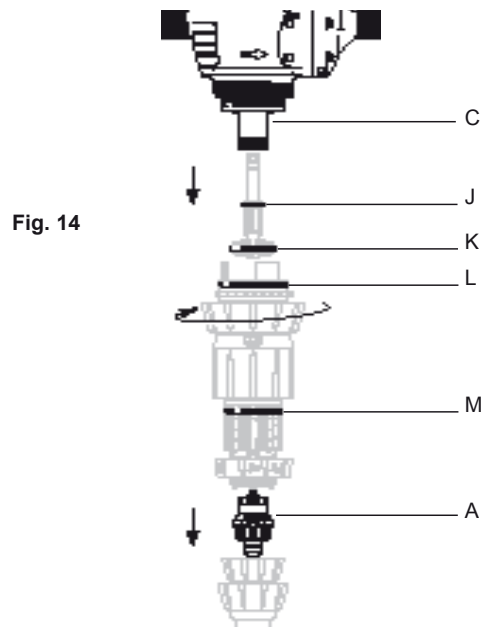
Fig. 12



Fig. 13

## SOSTITUZIONE DELLE GUARNIZIONI DELLA PARTE DOSAGGIO

- Cambiare le guarnizioni di dosaggio al meno una volta all'anno.
- Portare occhiali e guanti di protezione.
- Sciacquare il DOSATRON e le guarnizioni di iniezione con acqua pulita e tiepida.
- Chiudere l'arrivo dell'acqua e fare calare la pressione.
- Smontare il tubo di aspirazione di prodotto.
- Rimuovere la parte dosaggio.
- Tirare verso il basso per ritrarla.
- Cambiare il corpo di isolamento (**Fig. 14-C**), le guarnizioni (**Fig. 14-J/K/L/M**) e la valvola di aspirazione (**Fig. 14-A**).
- Rimontare nel senso inverso allo smontaggio **a mano**.



## PULIZIA E RIMONTAGGIO DELLA VALVOLA DI ASPIRAZIONE

- Chiudere l'arrivo dell'acqua e fare calare la pressione.
- Svitare il dado e rimuovere il tubo di aspirazione (Fig. 15).
- Svitare e rimuovere il dado che mantiene la valvola di aspirazione (Fig. 16), smontare quest'ultimo, poi risciacquare abbondantemente con acqua pulita le diverse parti.
- Riposizionarle seguendo l'ordine e la posizione dello schema (Fig. 17).

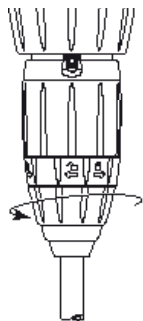


Fig. 15

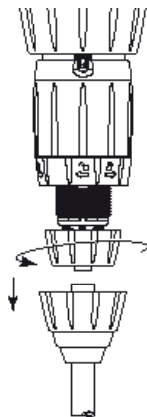


Fig. 16

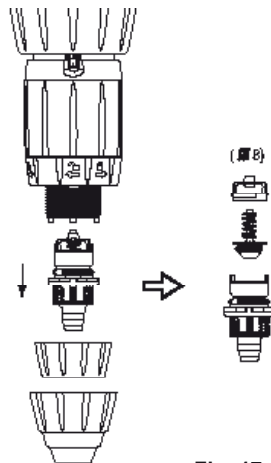
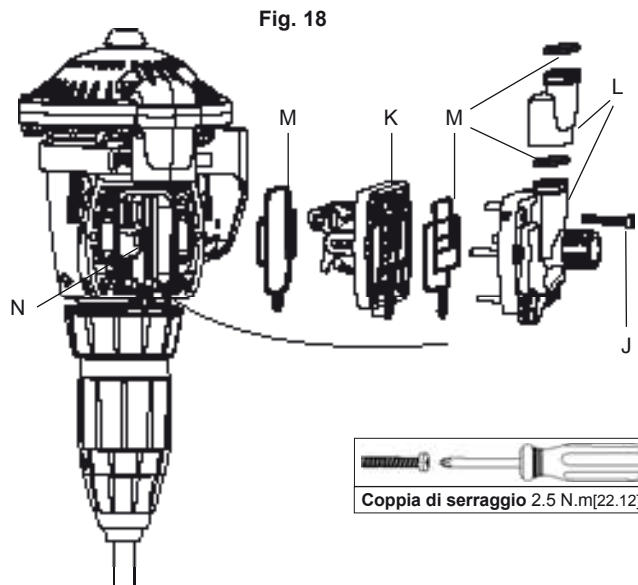


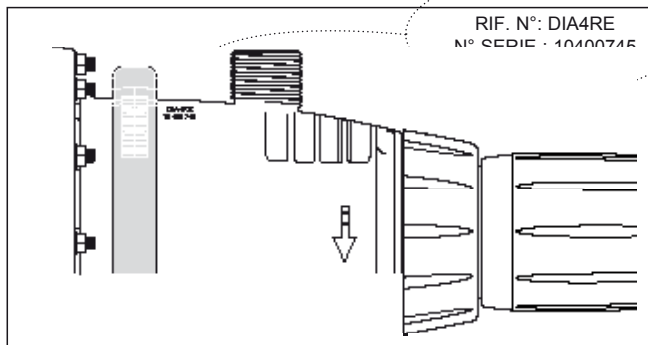
Fig. 17

## SOSTITUZIONE DELLE GUARNIZIONI DELLA BASCULA

- Portare occhiali e guanti di protezione.
- Sciacquare il DOSATRON e le guarnizioni di iniezione con acqua pulita e tiepida.
- Chiudere l'arrivo dell'acqua e fare calare la pressione.
- Togliere il DOSATRON dalla sua installazione.
- Allentare le sei vite (Fig. 18-J), estrarre la bascula (Fig. 18-K) e le parti del corpo di trasferimento (Fig. 18-L).
- Sostituire le guarnizioni (Fig. 18-M).
- Rimontare nel senso inverso a mano rispettando la posizione alta del pistone tuffante e quella della bascula come dimostrato (Fig. 18-N).



# Designazione/riferimento



REF. : .....N° Serie : .....

ESEMPIO	DIA	4	RE/F	AF	II
Tipo di DOSATRON					
Dosaggio (% o rapporto)					
RE : Regolabile F : Fisso					
Guarnizioni Dosaggio : AF = PH 7-14 VF = PH 1-7 K = Acidi molto forti (>15%)					
Altre opzioni (da precisarci)					

# Guasti possibili

GUASTI	CAUSE	SOLUZIONI
<b>Motore</b>		
Il vostro DOSATRON non si mette in funzionamento o si ferma.	L'acqua non traversa il DOSATRON per il giusto verso.	Installare il dosatore per il giusto verso.
	Il dosatore funziona, ma a una portata molto bassa (alla portata minima, 1 clac ogni 3 minuti !).	Aspettare 3 minuti di funzionamento. Se non fa il clac passato questo termine, cercare altre "cause".
	La portata o la pressione non corrispondono o superano le specificazioni del dosatore.	Assicurarsi che l'installazione d'acqua corrisponda alle specificazioni di portata e di pressione del DOSATRON.
	Il dosatore è in modo by-pass.	Mettere il DOSATRON in posizione "ON".
	Motore bloccato.	1- Attivare il bottone by-pass varie volte e rimetterlo su "ON". 2- Rinviare il DOSATRON al SUO distributore.
	Presenza d'aria nel dosatore.	Togliere l'aria utilizzando la valvola di evacuazione aria.
	Portata in eccesso.	Ridurre la portata, rimettere in funzionamento.
	Usura : La molla di lama è guasta.	Cambiare il sotto insieme bascula (PJD1125).

GUASTI	CAUSE	SOLUZIONI
Il DOSATRON non si mette in funzionamento a mini portata.	Usura : Il corpo d'isolamento e la guarnizione di isolamento sono guasti o sporchi.	Pulirli o cambiarli (così come l'insieme delle guarnizioni di dosaggio).
<b>Dosaggio</b>		
Erogazione nella vasca di prodotto da dosare.	Valvola di aspirazione sporca, guasta o mancante.	Pulire o cambiare, verificare che sia stata rimontata correttamente.
	Il motore è fermo.	Vedi <b>Guasti motore</b> .
	Presa d'aria al livello del tubo di aspirazione.	Verificare il tubo di aspirazione e il serraggio dei dadi.
	Tubo di aspirazione ostruito o succhieruola sporca.	Da sostituire o da pulire.
	Guarnizione della valvola di aspirazione guasta, montata male o sporca.	Pulire o cambiare.
	Guarnizione di tuffante guasta, montata male o sporca.	Pulire o cambiare.
	Corpo dosatore rigato.	Cambiarlo.
Sotto dosaggio.	Presa d'aria.	1. Verificare il serraggio dei dadi della parte dosaggio. 2. Verificare lo stato del tubo di aspirazione.
	Guarnizione di tuffante guasta o sporca.	Pulire o cambiare.

GUASTI	CAUSE	SOLUZIONI
	Portata in eccesso (cavitazione).	Ridurre la portata.
	Guarnizione di tuffante guasta.	Cambiarla.
	Corpo dosatore rigato.	Cambiarlo.
Sopra dosaggio.	Sifonaggio.	Verificare l'installazione. Modificarla, installando dispositivi anti sifonaggio.
<b>Fughe d'acqua</b>		
A livello del coperchio, del sotto insieme bascula, o del corpo o tubo di trasferimento.	Vite allentate.	Ristringere le vite. Evitare di aprire il coperchio.
	Guarnizioni guaste, montate male o assenti.	Rimettere a posto o cambiare le guarnizioni.
Del by-pass.	Guarnizioni guaste, montate male o assenti.	Pulire o cambiare le guarnizioni.
Della parte dosaggio.	Guarnizioni guaste, montate male o assenti.	Pulire o cambiare le guarnizioni.

**DOSATRON INTERNATIONAL  
DECLINA OGNI RESPONSABILITÀ IN CASO DI UTILIZZAZIONE  
NON CONFORME AL MANUALE D'USO.**

# Garanzia

DOSATRON INTERNATIONAL S.A.S. si impegna a sostituire tutto particolare riconosciuto difettoso di origine durante un periodo di dodici mesi a partire dalla data di acquisto del compratore iniziale.

Per ottenere la sostituzione sotto garanzia, l'apparecchio o la parte di ricambio deve essere rinviata con la prova di acquisto iniziale al fabbricante o al distributore autorizzato.

Il detto materiale potrà essere dichiarato difettoso dopo verifica dei servizi tecnici del fabbricante o del distributore.

L'apparecchio deve essere sciacquato per pulirlo di tutto prodotto chimico e inviato al fabbricante o al distributore con porto assegnato, sarà poi rinviato gratuitamente dopo riparazione se coperto dalla garanzia.

Gli interventi realizzati sotto garanzia non potranno aumentare il tempo della garanzia stessa.

Questa garanzia si applica unicamente ai difetti di fabbricazione.

Questa garanzia non copre i difetti constatati provenienti da un'installazione anormale dell'apparecchio, della messa

in opera di attrezzature non appropriate, da un difetto di installazione o di manutenzione, di un incidente ambientale o dalla corrosione dovuta a corpi stranieri o a liquidi trovati all'interno o a prossimità dell'apparecchio.

Per il dosaggio di prodotti aggressivi, Vi preghiamo di consultare il Vs rivenditore prima dell'utilizzazione per confermare la compatibilità con il dosatore.

La garanzia non comprende le guarnizioni (parti che si usano) né i danni causati dalle impurità dell'acqua, come la sabbia.

Un filtro (300 mesh - 60 micron secondo la qualità dell'acqua) deve essere installato prima dell'apparecchio per convalidare questa garanzia.

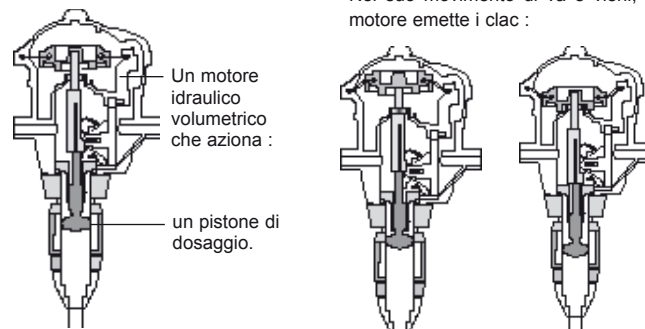
DOSATRON INTERNATIONAL S.A.S. declina tutta responsabilità se l'apparecchio viene utilizzato sotto condizioni che non sono conformi alle prescrizioni et tolleranza del manuale d'uso.

Non esiste garanzia implicita o esplicita relativa ad altri prodotti o accessori utilizzati con gli apparecchi della DOSATRON INTERNATIONAL S.A.S.

## PER CONOSCERE LA VOSTRA PORTATA

### UN METODO SEMPLICE

È COSTITUITO DA :



Nel suo movimento di va e viene, il motore emette i clac :

2 clacs = 1 ciclo motore = 1 cilindrata motore.

1 volta in posizione alta

1 volta in posizione bassa

La cadenza del motore è proporzionale alla portata d'acqua che passa attraverso l'apparecchio.

- Calcolo della portata d'acqua in litro/ora =

**Numero di clac in 15 secondi**

② 2 clacs = 1 ciclo

Calcolo per 1 minuto

Calcolo per 1 ora

Cilindrata del motore in Litri

x 4 x 60 x 0.47

- Calcolo della portata d'acqua in GPM =

**Numero di clac in 15 secondi**

② 2 clacs = 1 ciclo

Calcolo per 1 minuto

Cilindrata del motore in Litri

x 4 x 0.47 ÷ 3.8

Conversione litri in galloni

NOTA : Questo metodo di calcolo non può sostituire un misuratore di portata. È dato esclusivamente a titolo indicativo.



<b>CARACTERÍSTICAS</b>		
	<b>DIA 2F</b>	<b>DIA 4 RE</b>
<b>Caudal nominal de agua de funcionamiento :</b>	<b>4.5 l/h MINIMO - 2.5 m³/h MAX.</b> [0.02 US GPM-11 US GPM]	
<b>Temperatura máxima</b> de funcionamiento :	<b>40° C</b> [104° F]	
<b>Temperatura mínima</b> de funcionamiento :	<b>5° C</b> [41° F]	
<b>Presión de funcionamiento :</b>		
<b>BAR</b>	<b>0.15 - 5.5</b>	<b>0.15 - 4</b>
<b>PSI</b>	[2.2 - 80]	[2.2 - 57]
<b>Dosificación ajustable exteriormente :</b>		
<b>%</b>	<b>2</b>	<b>1 - 4</b>
<b>Ratio</b>	[1:50]	[1:100 - 1:25]
<b>Caudal de inyección del producto concentrado :</b>		
<b>MINIMO l/h - MAXIMO l/h</b>	<b>0.090 - 50</b>	<b>0.045 - 100</b>
<b>US Fl. oz/min - MINIMO</b>	0.051	0.026
<b>US GPM - MASSIMO</b>	0.22	0.36
<b>Conexión (NPT/BSP gas macho) :</b>	<b>Ø 20 x 27 mm</b> [3/4"]	
<b>Cilindrada del motor hidráulico</b> (cada dos pistonadas del pistón) :	aprox. <b>0.47 l</b> [0.124 US Gallons]	

**¡ CUIDADO ! El DOSATRON no está regulado de antemano, para ello referirse al § AJUSTE DE LA DOSIFICACIÓN.**

<b>DIMENSIONES</b>		
<b>Diámetro : cm</b> ["]	<b>15.2</b> [6]	<b>15.2</b> [6]
<b>Altura total : cm</b> ["]	<b>33.6</b> [13 1/4]	<b>36.5</b> [14.36]
<b>Anchura total : cm</b> ["]	<b>18</b> [7 1/8]	<b>18</b> [7 1/8]
<b>Peso : ± kg</b> ["]	<b>1.7</b> [3.7]	<b>2</b> [4.4]

**COMPOSICIÓN DEL PAQUETE :** 1 DOSATRON / 1 soporte mural para DOSATRON + cincha / 1 tubo de aspiración para la solución / 1 filtro de aspiración, 1 manual de utilización.

**DIMENSIONES DEL EMBALAJE :**

40 x 17.5 x 17.5 cm [15 3/4" x 6 9/10" x 6 9/10"].

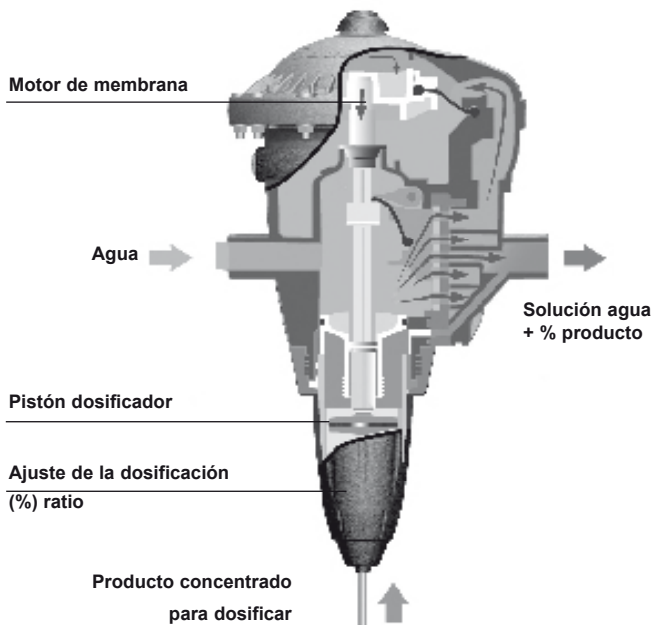
**PESO DEL PAQUETE :** 2 kg aprox. [~ 4.4 lbs].





# Preciso, sencillo y fiable

Instalado en una red de agua, el DOSATRON funciona sin electricidad: utiliza la presión del agua como fuerza motriz. Así accionado, aspira el producto concentrado en un recipiente, lo dosifica al porcentaje deseado, lo homogeneiza en la cámara mezcladora con el agua motriz. La solución realizada está entonces enviada a la salida del aparato. La dosis de producto inyectada es siempre proporcional al volumen de agua que pasa por el DOSATRON, cualesquiera que sean las variaciones de caudal o de presión.



# Instalación

## PRECAUCIONES

### 1 - INFORMACIONES GENERALES

- Cuando se conecta una instalación, bien a la red pública de agua o a su propio punto de agua, es imperativo cumplir la normativa de protección y desconexión.

**DOSATRON recomienda un desconector para evitar la contaminación de la red de agua.**

- Durante la instalación del Dosatron en la red de agua, asegúrese de que el agua fluya en el sentido de las flechas indicado en el aparato.

- En caso de que la instalación esté más alta que el propio DOSATRON, existe el riesgo de retorno de agua al DOSATRON; por lo tanto, se recomienda instalar una válvula antirretorno aguas abajo del aparato.

- En las instalaciones donde existe un riesgo de sifonaje, se recomienda colocar una válvula antisifón agua abajo del dosificador.

- No instalar el DOSATRON sobre un recipiente de ácido o de un producto agresivo, y protegerlo contra posibles emanaciones de producto.

- El DOSATRON ha de estar protegido contra el hielo y debe estar situado lejos de fuentes de calor importantes.

- No instalar el DOSATRON en el circuito de aspiración de la bomba de impulsión (efecto sifón).

**⚠ ¡ CUIDADO !** No usar herramientas o utensilios metálicos.  
- El operador debe ponerse frente al DOSATRON, llevar gafas y guantes de protección para cualquier intervención.

- Para asegurar la precisión de la dosificación, el cambio anual de las juntas de la parte dosificación permanece bajo la responsabilidad del utilizador.

- La regulación de la dosificación será de responsabilidad exclusiva del utilizador. El utilizador debe respetar rigurosamente las recomendaciones del fabricante de producto.

### ⚠ ADVERTENCIA

Durante la instalación, el uso y el mantenimiento de la bomba dosificadora hidromotriz DOSATRON, respetar prioritariamente las consignas de seguridad: utilizar las herramientas adecuadas, ropa de protección y gafas de seguridad cuando se trabaja con el material; proceder a la instalación con vistas a asegurar un funcionamiento sin riesgos.

## PRECAUCIONES (continuación)

### 1 - INFORMACIONES

#### GENERALES (continuación)

Mantenerse extremadamente atento en presencia de sustancias peligrosas (corrosivas, tóxicas, solventes, ácidas, cáusticas, inflamables, etc.).

- Para la dosificación de esas sustancias, le rogamos consulte el distribuidor oficial DOSATRON antes de cualquier utilización para confirmar la compatibilidad del producto con el dosificador.

**- Para la instalación del Dosatron en una red de agua caliente (60°C/140°F máx.), se requiere un dosificador con la opción "T". Esta temperatura alta aumenta el riesgo y la peligrosidad de las sustancias antes mencionadas. Se recomienda enfáticamente equipar tanto el dosificador como el conjunto de la instalación de agua caliente, con un marcado que indique ese riesgo y respetar la legislación vigente.**

#### **⚠ ¡ATENCIÓN!**

**El personal encargado de la instalación, utilización y mantenimiento de dicho material debe conocer perfectamente el contenido del presente manual.**

- Asegurarse de que el caudal y la presión de agua de la instalación son conformes con las características del DOSATRON.

- El ajuste de la dosificación ha de efectuarse sin presión. Cerrar la legada de agua y caer la presión a cero.

- El utilizador será el único responsable de la selección de las regulaciones del DOSATRON para obtener la dosificación deseada.

- Una toma de aire, una impureza o una rotura de junta puede interrumpir el buen funcionamiento de la dosificación. Se recomienda verificar periódicamente que el producto concentrado por dosificar va siendo aspirado en el DOSATRON.

- Cambiar el tubo de aspiración del DOSATRON en cuanto parezca deteriorado por el concentrado dosificado.

- Al final del uso, poner el sistema fuera de presión (recomendado).

- El enjuague del DOSATRON es imprescindible :

. después de cada cambio de producto.

. antes de cada manipulación, para evitar el contacto con productos agresivos.

- No se debe utilizar herramientas para montar y apretar.

### 2 - AGUAS CARGADAS

- En caso de aguas cargadas muy duras, coloque imperativamente un filtro con tamiz antes del DOSATRON (60 micras – 300 mesh según la calidad de

su agua). Si no se instala este filtro, partículas abrasivas causarán el desgaste prematuro del DOSATRON.

### 3 - GOLPES DE ARIETE / CAUDAL EXCESIVO

- En instalaciones sometidas a golpes de ariete, es necesario instalar un dispositivo antigolpes de ariete (sistema de regulación presión/caudal).

- En las instalaciones automatizadas, utilice preferentemente electroválvulas de apertura y cierre lentos.

- En caso de que un DOSATRON alimente varios sectores, accionar las electroválvulas simultáneamente (cierre de un sector y apertura de un otro sector al mismo tiempo).

### 4 - LUGAR DE LA INSTALACION

- El DOSATRON y el concentrado que hay que dosificar deben ser fácil de acceso. Su instalación no debe presentar ningún riesgo de polución o de contaminación.

- Se recomienda marcar todas las tuberías de agua señalando que el agua contiene aditivos, mencionar :

" ¡ CUIDADO ! Agua No Potable".

### 5 - MANTENIMIENTO

- Después de utilizarlo, se

recomienda aspirar agua (~ 1 litro [0.264 US Gallons]).

- Un mantenimiento anual le permitirá alargar la vida de su DOSATRON. Cambiar cada año las juntas de inyección y el tubo de aspiración.

### 6 - SERVICIO

- Este DOSATRON se sometió a pruebas antes de embalarle.

- Subconjuntos de reparación y bolsas de juntas son disponibles.

- Para cualquier servicio posventa, llame su distribuidor o DOSATRON.

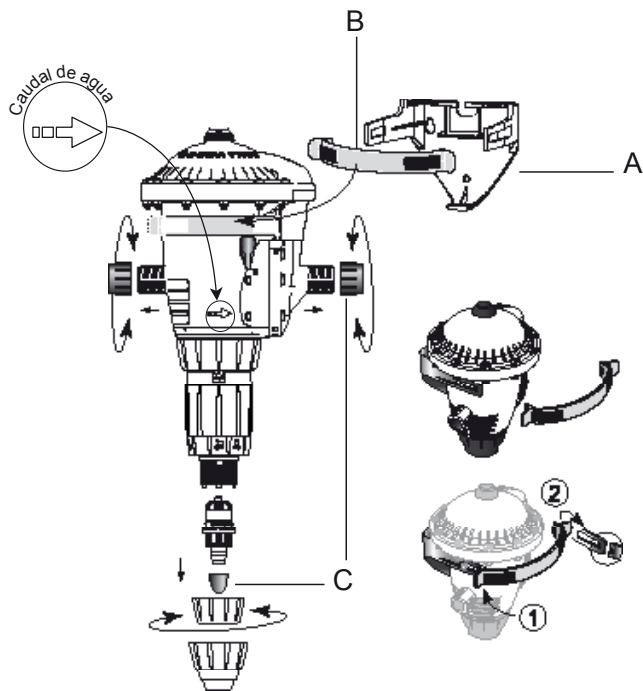


Fig. 1

### EL MONTAJE DEBE HACERSE SIN HERRAMIENTAS

El DOSATRON se entrega con :

- un soporte mural (**Fig. 1-A**) y una cincha (**Fig. 1-B**),
- un tubo de aspiración con filtro.

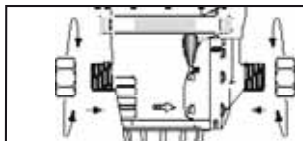
El soporte permite la fijación mural del DOSATRON.

- Asegúrese de que el agua fluye en el sentido de las flechas por el aparato

Introducir el DOSATRON en el soporte insertándolo por sus brazos. Enganchar la cincha del soporte en los brazos después de introducir los orificios en los tetones del cuerpo.

Retirar los tapones de protección (**Fig. 1-C**) que obstruyen los orificios de su DOSATRON antes de conectarlo a la red de agua.

### RECOMENDACIONES



Par de apriete 20 Nm  
sea 2kg  
(rappel : 1 Nm = 0,1 DaN)

La conexión del aparato a la red de agua puede realizarse mediante tubos flexibles de 20 mm de diámetro interior fijados con anillos y racores giratorios de Ø 20 x 27 mm [3/4"].

El DOSATRON se entrega con un tubo de aspiración que permite su uso con un recipiente de gran capacidad.

Este tubo debe estar provisto obligatoriamente del filtro de aspiración.

Para la conexión de este tubo, véase el anexo correspondiente.

NOTA : La altura de aspiración es de 4 metros (máx) [13 ft].

Conectar el tubo provisto de su filtro de aspiración y sumergirlo en la solución a dosificar.

## MONTAJE DEL DOSATRON (continuación)

¡ ATENCIÓN ! Dejar el filtro de aspiración a 10 cm del fondo del recipiente de solución para evitar aspirar las partículas no solubles que puedan dañar el cuerpo dosificador (Fig. 2).

- No colocar el filtro de aspiración en el suelo.

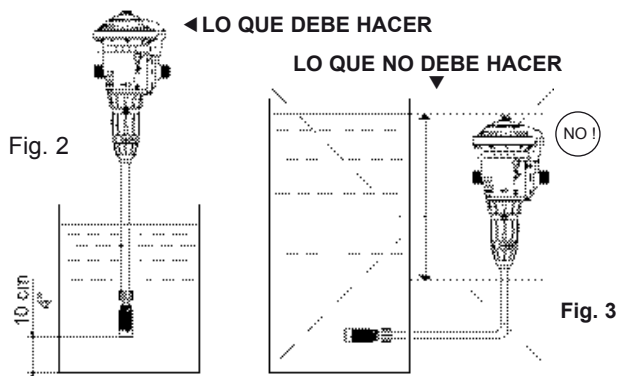


Fig. 2

Fig. 3

El nivel de la solución nunca debe estar encima de la entrada de agua en el DOSATRON (a fin de evitar el efecto sifón), (Fig. 2).

## RECOMENDACIONES DE INSTALACIÓN

En la tubería del agua, los montajes pueden hacerse en directo (Fig. 4), en **by-pass**, recomendado (Fig. 5). Si el caudal es superior a los límites del DOSATRON, véase § CAUDAL EXCESIVO.

**El filtro es aconsejado y necesario para que corra la garantía.**

El montaje en **by-pass** permite el paso del agua clara sin que funcione el DOSATRON y el desmontaje de este.

Para preservar la longevidad de su DOSATRON, se aconseja instalar un filtro (300 mesh - 60 micras según la calidad de su agua) antes de éste.

Esta precaución es imprescindible cuando el agua está cargada de impurezas o partículas, sobre todo si el agua proviene de un pozo o de una perforación.

**Para cualquier instalación en la red de agua potable, respete las normas y reglamentaciones vigentes del país.**

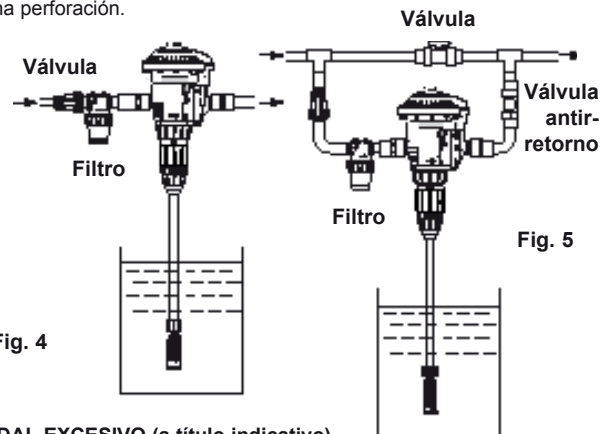


Fig. 4

Fig. 5

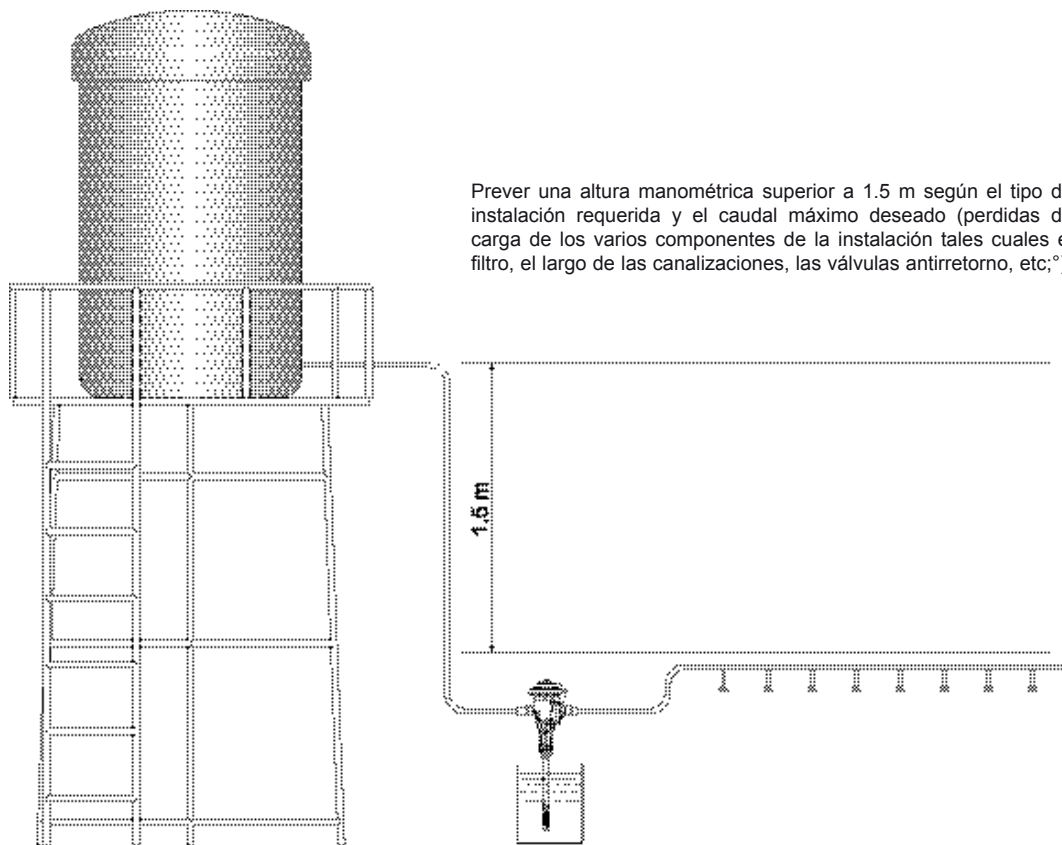
### CAUDAL EXCESIVO (a título indicativo)

Si el DOSATRON realiza más de **46 clics**, o sea **23 ciclos en 15 segundos**, se encontrará en una situación de caudal excesivo. Entonces tendrá que escoger un DOSATRON de mayor capacidad de caudal de agua.

## INSTALACION POR EFECTO DE GRAVEDAD

NOTA : una altura manométrica de **1.5 m** (0.15 BAR) es suficiente para poner el DIA\* en funcionamiento.

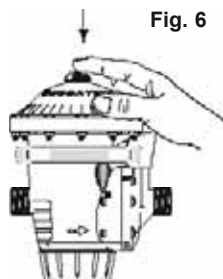
\* Prueba fabrica en salida libre.



# Puesta en servicio del DOSATRON

## PRIMERA PUESTA EN SERVICIO

- Abrir ligeramente la llegada de agua.
- Pulsar el conducto de evacuación en la parte superior de la campana (**Fig. 6**).
- En cuanto aparezca un escape de agua constante (cuando ya no salga aire) alrededor del conducto de evacuación, soltarlo.
- Abrir progresivamente la llegada de agua, el DOSATRON se auto-arranca.
- Dejarlo funcionar hasta que el producto suba en la parte dosificación (ver en el tubo transparente).
- El DOSATRON emite un «clac clac» característico de su funcionamiento.

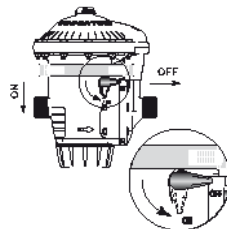


**NOTA :** El tiempo de cebado de la solución dosificada es función del caudal y del tiempo de llenado del tubo de aspiración de solución. Para acelerar el arranque, ajustar la dosificación al máximo. Una vez realizado el arranque, ajustar al valor deseado, (véase § AJUSTE DE LA DOSIFICACIÓN).

## BY-PASS

El DOSATRON es equipado con una función de by-pass :

- By-pass en posición **ON**, el DOSATRON funciona y aspira producto.
- By-pass en posición **OFF**, el DOSATRON está parado y no aspira producto.

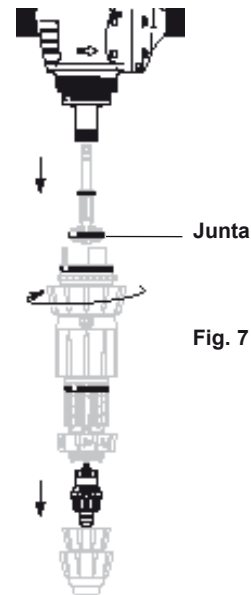


# Mantenimiento

## RECOMENDACIONES

1 - Cuando utiliza productos solubles disueltos, se recomienda desmontar periódicamente la parte dosificación completa, (véase : § LIMPIEZA DE LA VÁLVULA DE ASPIRACIÓN, § CAMBIO DE LAS JUNTAS DE LA PARTE DOSIFICACIÓN).  
Aclararla con agua abundante y volver a montarla después de haber engrasado la junta con una grasa de silicona (**Fig. 7**).

2 - Antes de volver a poner el DOSATRON en servicio a principios de temporada, extraer el sub conjunto émbolo buzo con sus juntas y sumergirlo en agua templada (< 40° C) durante varios minutos. Esta operación permite eliminar los sedimentos que se hayan secado.



## VACIADO DEL DOSATRON

(en caso de una puesta fuera de hielo)

- Cerrar la llegada de agua y dejar caer la presión.
- Retirar la parte dosificación.
- Desconectar los racores de la entrada y salida de agua.
- Retirar el cuerpo principal del soporte mural y vaciarlo.
- Proceder al remontaje después de haber limpiado previamente la junta de estanqueidad.

## CONVERSIONES - Medidas internacionales

Principio : Ajuste al 1%  $\Rightarrow 1/100 = 1$  volumen de producto concentrado para 100 volúmenes de agua.

Ej. : Ajuste al 2 %  $\Rightarrow 2/100 = 2$  volúmenes de producto concentrado para 100 volúmenes de agua.

Relación  $\Rightarrow 1/50$ .

## CONEXIÓN DEL TUBO DE ASPIRACIÓN

En caso de una conexión a un DOSATRON ya utilizado, consultar **imperativamente** el § PRECAUCIONES.

- Desenroscar la tuerca (Fig. 8-E) colocada debajo de la parte dosificación e introducir el tubo de aspiración en la tuerca.

- Empujar a fondo el tubo en la tubuladura acanalada y enroscar la tuerca **manualmente**.

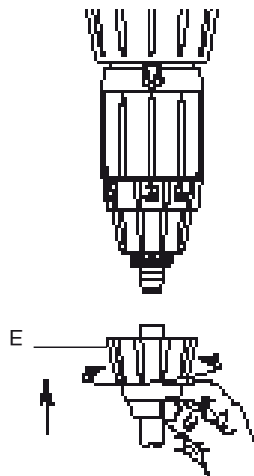


Fig. 8

## AJUSTE DE LA DOSIFICACIÓN (sin presión)

¡ **CUIDADO** ! No usar herramientas o utensilios metálicos.

El ajuste de la dosificación ha de efectuarse sin presión, después de haberse cerrado la llegada de agua.

- Cerrar la llegada de agua y caer la presión a cero.

- Aflojar el anillo de bloqueo (Fig. 9).

- Enroscar o desenroscar el casquillo de ajuste para que las dos puntas del orificio de visualización se encuentren enfrente de la marca de dosificación elegida (Fig. 10).

- Apretar el anillo de bloqueo (Fig. 11).

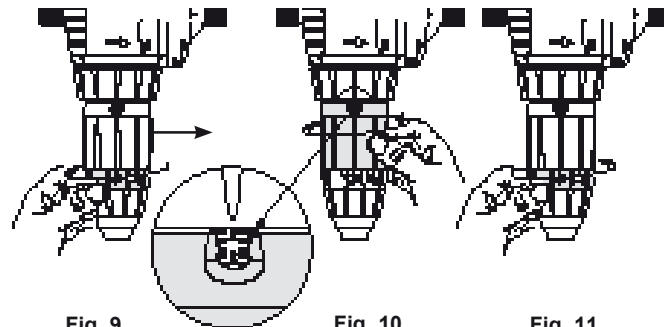


Fig. 9

Fig. 10

Fig. 11



## CAMBIO DE LAS JUNTAS DE LA PARTE DOSIFICACIÓN (sin presión)

Periodicidad : Al menos una vez al año.

¡ **CUIDADO ! No usar herramientas o utensilios metálicos.**

CONSEJO : Antes de cualquier desmontaje de la parte dosificación se aconseja hacer funcionar el DOSATRON aspirando agua clara para aclarar el sistema de inyección. Esto evita cualquier riesgo de contacto con los productos que pueden estar en la parte dosificación.

Llevar gafas y guantes de protección para cualquier intervención de esta naturaleza !

### METODO PARA RETIRAR UNA JUNTA

**Fig. 12** : Apretar la pieza y la junta con el pulgar y el índice : empujar hacia el lado opuesto para deformarlo.

**Fig. 13** : Acentuar la deformación para agarrar la parte sobresaliente de la junta, y retirar ésta última fuera de su ranura.

Limpiar el asiento de la junta sin herramientas.

El remontaje se hace a mano.

Es muy importante que la junta no se quede torcida porqué una vez puesta ya no habrá estanqueidad.



Fig. 12



Fig. 13

## CAMBIO DE LAS JUNTAS DE DOSIFICACIÓN

- Cambiar las juntas de dosificación al menos una vez al año.
- Llevar gafas y guantes de protección.
- Enjuagar el DOSATRON y las juntas de inyección con agua limpia y tibia.
- Cerrar la llegada de agua y caer la presión a cero.
- Retirar el tubo de aspiración de producto.
- Desmontar la parte de dosificación.
- Tirar hacia abajo para retirarla.
- Cambiar el cuerpo de aislamiento (**Fig. 14-C**), las juntas (**Fig. 14-J/K/L/M**) y la válvula de aspiración (**Fig. 14-A**).
- Volver a montar en el orden inverso al desmontaje **manualmente**.

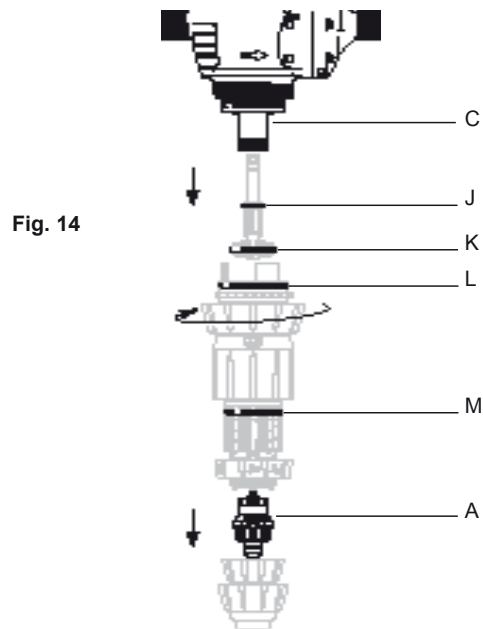


Fig. 14

## LIMPIEZA Y REMONTAJE DE LA VÁLVULA DE ASPIRACIÓN

- Cerrar la llegada de agua y caer la presión a cero.
- Desenroscar la tuerca y retirar el tubo de aspiración (Fig. 15).
- Desenroscar y retirar la tuerca que sostiene la válvula de aspiración (Fig. 16), desmontar ésta, después aclarar con agua limpia abundante las diferentes partes.
- Volver a colocarlas en su lugar siguiendo el orden y la posición del esquema (Fig. 17).

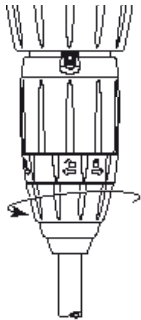


Fig. 15

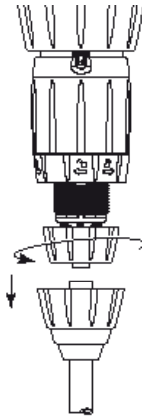


Fig. 16

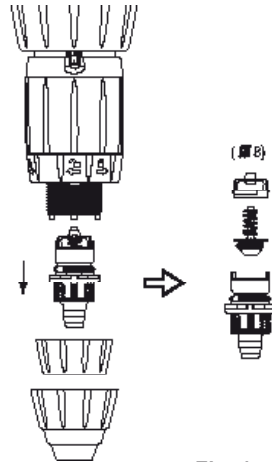
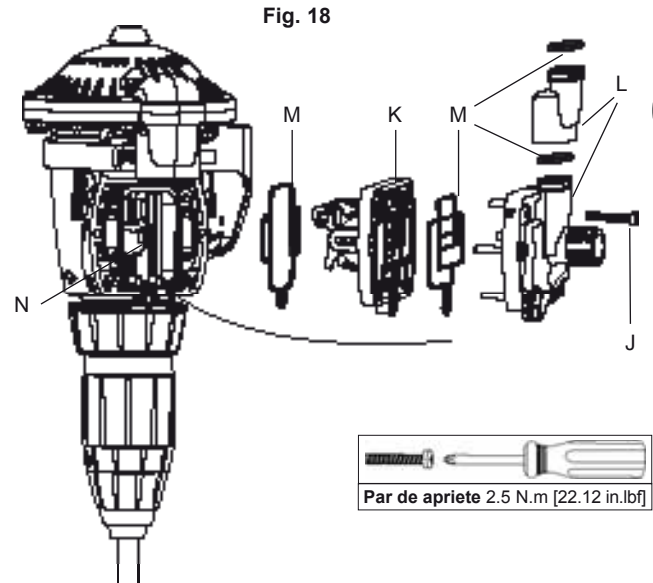


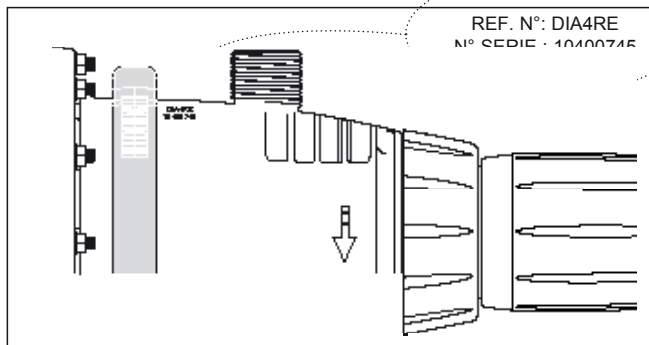
Fig. 17

## CAMBIO DE LAS JUNTAS DE LA BASCULA

- Llevar gafas y guantes de protección.
- Enjuagar el DOSATRON y las juntas de inyección con agua limpia y tibia.
- Cerrar la llegada de agua y caer la presión a cero.
- Sacar el DOSATRON de su instalación.
- Aflojar los seis tornillos (Fig. 18-J), retirar la báscula (Fig. 18-K) y las piezas del cuerpo de transferencia (Fig. 18-L).
- Reemplazar las juntas (Fig. 18-M).
- Volver a montar en el orden inverso al desmontaje respetando la posición alta del embolo buzo y de la báscula como demostrado (Fig.18-N).



# Denominación/Referencia



REF. : .....N° Serie : .....

EJEMPLO	DIA	4	RE/F	AF	II
Tipo de DOSATRON					
Dosificación (% o ratio)					
RE : Regulable F : Fija					
Juntas Dosificación : AF = PH 7-14 VF = PH 1-7 K = Ácidos corrosivos (>15%)					
Otras extensiones (especificar)					

# Posibles Incidencias

SINTOMAS	CAUSA	SUBSANAR
<b>Motor</b>		
Su DOSATRON no arranca o se para.	El agua no atraviesa el DOSATRON en el buen sentido.	Instalar el dosificador en el buen sentido.
	El dosificador funciona, pero a un caudal muy bajo (al caudal mínimo, 1 clac a cada 3 minutos!).	Esperar 3 minutos de funcionamiento. Si el dosificador no hace el clac pasado este tiempo, buscar otras "causas".
	Caudal o presión no corresponden o superan las especificaciones del dosificador.	Asegurarse que la instalación de agua corresponda a las especificaciones de caudal y presión del DOSATRON.
	El dosificador está en posición by-pass.	Poner el DOSATRON en posición "ON".
	Motor bloqueado.	1- Accionar el botón by-pass varias veces y ponerlo de nuevo en posición "ON". 2- Enviar el DOSATRON a su distribuidor.
	Presencia de aire en el DOSATRON.	Quitar el aire utilizando la válvula de evacuación de aire.
	Caudal excesivo.	Reducir el caudal, volver a ponerlo en marcha.
	Desgaste : Muelle de lámina desgastado.	Cambiar el sub-conjunto bascula (PJDI125).

SINTOMAS	CAUSA	SUBSANAR
El DOSATRON no arranca en mini caudal.	Desgaste : el cuerpo de aislamiento y la junta de aislamiento están desgastados o sucios.	Limpiarlos o cambiarlos (así como el conjunto completo de las juntas de dosificación).
<b>Dosificación</b>		
Retorno en el recipiente de concentrado.	Válvula de aspiración o junta de la válvula sucia, desgastada o ausente.	Limpiar o cambiar, verificar que fue remontado correctamente.
No aspira el concentrado.	El motor está parado.	Véase <b>Incidencias motor</b> .
	Toma de aire en el tubo de aspiración.	Verificar el tubo de aspiración y el ajuste de las tuercas.
	Tubo de aspiración obstruido o filtro de aspiración tapado.	Limpiarlos o cambiarlos.
	Junta de válvula de aspiración desgastada, mal montada o sucia.	Limpiar o cambiar.
	Junta de émbolo buzo mal montada, sucia o hinchada.	Limpiar o cambiar.
	Cuerpo dosificador rayado.	Reemplazarlo.
Subdosificación.	Toma de aire.	1. Controlar el apriete de las tuercas de la parte dosificación. 2. Verificar el estado del tubo de aspiración
	Junta de válvula de aspiración desgastada o sucia.	Limpiar o cambiar.

SINTOMAS	CAUSA	SUBSANAR
	Caudal excesivo (cavitación)..	Reducir el caudal.
	Junta del émbolo buzo desgastada.	Cambiar.
	Cuerpo dosificador rayado.	Cambiar.
Dosificación excesiva.	Efecto de sifón.	Verificar la instalación. Cambiarla e instalar los dispositivos anti sifón.
<b>Fugas</b>		
En el nivel de la tapa, del sub conjunto bascula o del cuerpo o tubo de transferencia.	Tornillos aflojados.	Ajustar los tornillos. Evitar de abrir la tapa.
	Juntas estropeadas, mal montadas o ausentes.	Montar de nuevo o cambiar las juntas.
Del by-pass.	Juntas estropeadas, sucias o ausentes.	Limpiar o cambiar las juntas.
De la parte dosificación.	Juntas estropeadas, sucias o ausentes.	Limpiar o cambiar las juntas.

**DOSATRON INTERNATIONAL RECHAZA CUALQUIER RESPONSABILIDAD EN CASO DE UTILIZACIÓN NO CONFORME CON LAS INSTRUCCIONES TÉCNICAS.**

# Garantía

DOSATRON INTERNATIONAL S.A.S. se compromete a sustituir todo material identificado como defectuoso de origen durante un periodo de doce meses a partir de la fecha de compra del cliente inicial.

Para obtener la sustitución bajo garantía, el equipo o repuesto deber ser enviado con el comprobante de compra inicial al fabricante o al distribuidor oficial. Para que sea reconocido como defectuoso después control por el departamento técnico del fabricante o distribuidor.

El equipo debe ser enjuagado para eliminar cualquier producto químico y enviado limpio al fabricante o distribuidor ; el cliente se hará cargo del transporte.

El equipo será devuelto gratuitamente si la reparación se encuentra bajo garantía.

Las reparaciones realizadas bajo garantía no podrán prolongar el tiempo de la misma.

Esta garantía no cubre los efectos derivados de una mala utilización del equipo, del uso de herramientas inapropiadas, de un defecto de instalación o de mantenimiento,

de desastres naturales, o debido a la corrosión causada por cuerpos extraños o líquidos encontrados en el interior o cerca del equipo. Para la dosificación de productos agresivos, le rogamos consulte el distribuidor oficial DOSATRON antes de cualquier utilización para confirmar la compatibilidad del producto con el dosificador.

Las garantías no comprenden las juntas (repuestos de desgaste) ni los daños causados por las impurezas del agua, como la arena.

Para dar validez a esta garantía, es imprescindible instalar un filtro (300 mesh - 60 micras según la calidad de su agua) antes del equipo.

DOSATRON INTERNATIONAL S.A.S rehusa toda responsabilidad si el equipo es utilizado en condiciones no conformes a las prescripciones del manual de utilización.

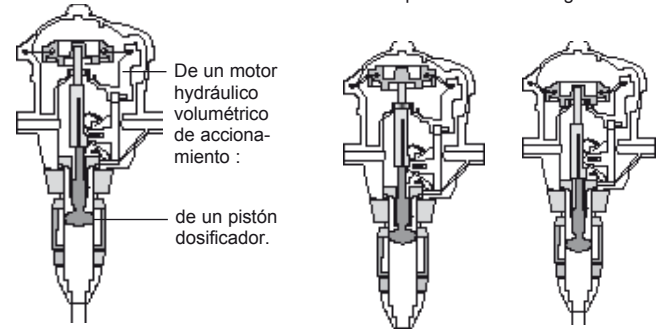
No existe garantía, implícita o explícita, relativa a otros productos o accesorios utilizados con los equipos de DOSATRON INTERNATIONAL S.A.S.

## CONOCER SU CAUDAL

### UN MÉTODO SENCILLO

EL DOSATRON SE COMPONE :

En su movimiento de vaivén, el motor produce los clics siguientes :



2 clics = 1 ciclo motor = 1 cilindrada motor.

1 vez en la posición superior

1 vez en la posición inferior

La cadencia del motor es proporcional al caudal de agua que pasa por el aparato.

- Cálculo del caudal del agua en litro/hora =

**Cantidad de clics del motor en 15 segundos**

② 2 clics = 1 ciclo

$$\text{Cálculo para 1 minuto} \times 4 \times \text{Cálculo para 1 hora} \times 60 \times \text{Cilindrada del motor en Litros} \times 0.47$$

- Cálculo del caudal del agua en GPM =

**Cantidad de clics del motor en 15 segundos**

② 2 clics = 1 ciclo

$$\text{Cálculo para 1 minuto} \times 4 \times \text{Cilindrada del motor en Litros} \times 0.47 + \text{Conversión litros en galones} \times 3.8$$

NOTA : Este método de cálculo no reemplaza un caudalímetro. Sólo se proporciona a título orientativo.

NOTES

.....

.....

.....

.....

.....

.....

.....

.....

.....

.....

.....

.....

.....

.....

.....

.....

.....

.....

.....

.....

.....

.....

.....

.....

.....

.....

.....

.....

.....

# Nederlands

Dit document vormt geen contractuele verbintenis en wordt enkel ter informatie gegeven. Dosatron International behoudt zich het recht voor zijn toestellen op elk ogenblik zonder voorafgaande informatie te wijzigen.  
© DOSATRON INTERNATIONAL S.A.S 2011.

Proficiat met de aanschaf van uw watergedreven doseerpomp DOSATRON. U heeft een goede keuze gemaakt.  
De ontwikkeling van dit model is het resultaat van meer dan 30 jaar ervaring. Onze technici hebben de DOSATRON koploper gemaakt op het gebied van watergedreven doseerpompen.  
Deze DOSATRON zal zich in de loop der tijd als een zeer waardevol hulpmiddel bewijzen.  
Regelmatig onderhoud en wat aandacht geeft u de garantie dat de DOSATRON jarenlang probleemloos zal werken.

**LEES DAAROM AANDACHTIG  
DEZE GEBRUIKSAANWIJZING, ALVORENS  
DE DOSEERPOMP AAN TE SLUITEN.**

**Belangrijk !**  
Het serienummer en complete model van uw DOSATRON zijn in het **pomphuis** gegraveerd.  
Schrijf het nummer hieronder op, u heeft het nodig wanneer u uw dealer belt voor informatie, onderdelen of service.

**Type :** .....

**Serienummer :** .....

**Aankoopdatum :** .....

.....



<b>SPECIFICATIE</b>		
	<b>DIA 2F</b>	<b>DIA 4 RE</b>
<b>Doorstroming :</b>	<b>4.5 l/h MINI - 2.5 m³/h MAXI.</b> [0.02 US GPM-11 US GPM]	
<b>Maximale temperatuur :</b>	<b>40° C [104° F]</b>	
<b>Minimale temperatuur :</b>	<b>5° C [41° F]</b>	
<b>Inlaatdruk bij werking :</b>		
<b>BAR</b>	<b>0.15 - 5.5</b>	<b>0.15 - 4</b>
PSI	[2.2 - 80]	[2.2 - 57]
<b>Dosering vast of instelbaar :</b>		
%	<b>2</b>	<b>1 - 4</b>
Ratio	[1:50]	[1:100 - 1:25]
<b>Caudal de inyección del producto concentrado :</b>		
<b>MINI l/h - MAXI l/h</b>	<b>0.090 - 50</b>	<b>0.045 - 100</b>
US Fl. oz/min - MINIMO	0.051	0.026
US GPM - MASSIMO	0.22	0.36
<b>Aansluitingen (NPT/BSP gaz mâle) :</b>	<b>Ø 20 x 27 mm [3/4"]</b>	
<b>Capaciteit motor</b> (elk 2 slagen van de zuigermotor) :	ongeveer <b>0.47 l</b> [0.124 US Gallons]	

**Let op : de Dosatron is niet vooraf ingesteld, zie hoofdstuk  
INSTELLING VAN DE DOSERING.**

<b>AFMETINGEN POMP</b>		
<b>Diameter : cm ["]</b>	<b>15.2 [6]</b>	<b>15.2 [6]</b>
<b>Totale hoogte : cm ["]</b>	<b>33.6 [13 1/4]</b>	<b>36.5 [14.36]</b>
<b>Breedte : cm ["]</b>	<b>18 [7 1/8]</b>	<b>18 [7 1/8]</b>
<b>Gewicht : ± kg ["]</b>	<b>1.7 [3.7]</b>	<b>2 [4.4]</b>

**VERPAKKING BEVAT :** 1 DOSATRON / 1 bevestigingssteun + plastic klem / 1 zuigslang / 1 aanzuigfilter, 1 gebruiksaanwijzing.

**AFMETING VERPAKKING :**

40 x 17.5 x 17.5 cm [15 3/4" x 6 9/10" x 6 9/10"].

**GEWICHT VERPAKKING :** ongeveer 2 [~ 4.4 lbs].



NOTES

.....

.....

.....

.....

.....

.....

.....

.....

.....

.....

.....

.....

.....

.....

.....

.....

.....

.....

.....

.....

.....

.....

.....

.....

.....

.....

.....

# Inhoud

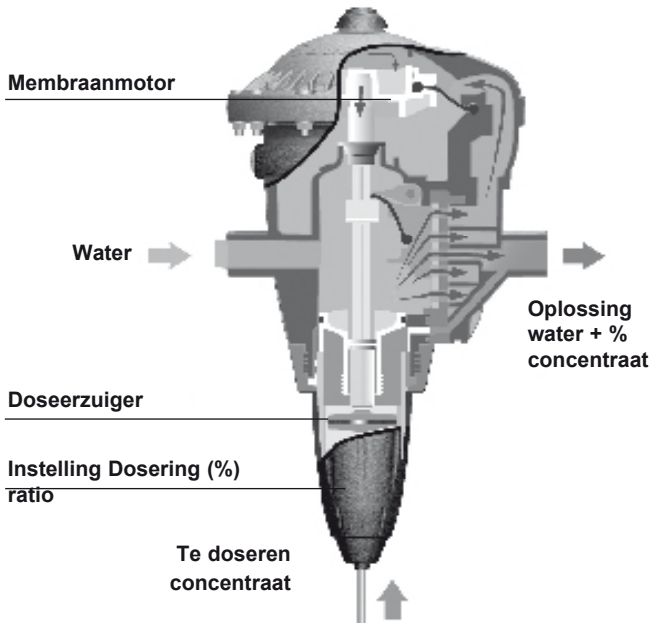
<b>INSTALLATIE</b>	<b>PAGE</b>
Voorzorgsmaatregelen .....	<b>159</b>
Montage van de doseerpomp .....	<b>162</b>
Aanwijzingen voor de installatie .....	<b>165</b>
<b>IN BEDRIJFSTELLEN</b>	
In gebruik nemen .....	<b>168</b>
Bypass .....	<b>168</b>
<b>ONDERHOUD</b>	
Aanbevelingen .....	<b>169</b>
De Dosatron legen.....	<b>169</b>
Internationale herleidingen .....	<b>170</b>
Het bevestigen van de zuigslang.....	<b>170</b>
Instellen van de dosering.....	<b>171</b>
Vervangen van afdichtingen in het doseerelement .....	<b>172</b>
Vervangen van afdichtingen in het wisselelement .....	<b>175</b>
<b>TYPENUMMERING</b> .....	<b>176</b>
<b>STORINGEN</b> .....	<b>177</b>
<b>BEPERKTE GARANTIE</b> .....	<b>180</b>





# Exact, eenvoudig, betrouwbaar

De Dosatron, aangesloten in het waternet, gebruikt de waterdruk als enige aandrijfkraft voor de motor. Deze drijft een doseerzuiger aan, die het concentraat opzuigt in het ingestelde percentage en het vervolgens mengt met het aandrijvende water. De aldus verkregen oplossing wordt vervolgens via de leidingen verdeeld. De geïnjecteerde hoeveelheid concentraat is ten alle tijde proportioneel aan de hoeveelheid water die door de Dosatron gaat, ook als er eventuele schommelingen in de waterdruk en door stroming in het netwerk optreden.



## Installatie

### VOORZORGSMAATREGELEN

#### 1. ALGEMENE OPMERKINGEN

- Wanneer een DOSATRON aangesloten wordt op het openbare waterleidingnet of op een eigen watervoorziening dient men de geldende voorschriften in acht te nemen betreffende het beschermen van de bron, zoals het voorkomen van terugstromen etc.

- Wanneer de Dosatron in de leiding wordt aangesloten, zich verzekeren dat het water in de richting van de pijlen op het apparaat stroomt.

- In het geval dat de installatie hoger opgesteld staat dan de doseerpomp zelf, bestaat de mogelijkheid dat water terugstroomt door de pomp. Daarom is het in deze situatie aan te bevelen een terugslagklep achter de uitlaat van de doseerpomp te monteren.

- In de installaties waarbij een gevaar op overheveling bestaat, wordt aanbevolen een antisifonklep stroomafwaarts van de doseerpomp te plaatsen.

- Installeer de pomp niet direct boven een vat met een zuur of andere agressieve middelen (i.v.m. opstijgende zure dampen) en bescherm het tegen mogelijk contact met corrosieve producten.

- Bescherm de DOSATRON tegen bevriezen door de pomp leeg te laten lopen en stel de pomp niet in extreme hitte op.

- De DOSATRON niet aan de aanzuigleiding van de water/aanvoer pomp aansluiten (gevaar voor hevelwerking).

#### ⚠ BELANGRIJK!

Draag tijdens deze werkzaamheden altijd beschermende kleding, veiligheidsbril en handschoenen. Gebruik geen gereedschap!

- De gebruiker moet tijdens werkzaamheden vóór de DOSATRON blijven.

- De eigenaar of gebruiker van de pomp draagt de verantwoordelijkheid om jaarlijks de injectiepakkingen/afdichtingen te vervangen om een exacte dosering te waarborgen.

- De gebruiker is verantwoordelijk voor het instellen van de Dosatron. Hij wordt geacht strikt te aanbevelingen van de fabrikant van het chemisch concentraat in acht te nemen.

#### ⚠ WAARSCHUWING

Respecteer in de allereerste plaats de veiligheidsvoorschriften tijdens de installatie, het gebruik en het onderhoud van de door water aangedreven doseerpomp DOSATRON: gebruik gepast gereedschap, beschermende kledij en een veiligheidsbril bij het uitvoeren van werkzaamheden aan het apparaat en installeer het zodat u veilige werking waarborgt.

### 1. ALGEMENE OPMERKINGEN (vervolg)

Volg de instructies van deze gebruiksaanwijzing en neem tevens veiligheidsvoorzorgsmaatregelen aangepast aan de aard van de vloeistof die u wilt doseren en aan de temperatuur van het water die de DOSATRON aandrijft. Wees uiterst voorzichtig in aanwezigheid van gevaarlijke stoffen (corrosieve, giftige, oplossende, zure, brandende, ontvlambare, enz...).

- Raadpleeg voor het aanzuigen van agressieve chemicaliën uw leverancier, om vast te stellen of de doseerpomp hier tegen bestand is.

- **Voor de installatie van de DOSATRON op een netwerk van warm water (60°C/140°F Max) is een model met de optie "T" verplicht. Deze hogere temperatuur verhoogt het risico en de gevaarlijkheid van de hierboven vermelde substanties. Het is sterk aanbevolen om het doseertoestel, net zoals het geheel van uw warmwaterinstallatie, met een markering die dat risico vermeldt te voorzien, en om de van kracht zijnde wetgeving na te leven.**

#### OPGELET!

**De persoon die verantwoordelijk is voor de installatie, het gebruik en het onderhoud van dit materiaal moet een perfecte kennis hebben van de inhoud van deze handleiding.**

- De eigenaar of gebruiker van de

pomp draagt de verantwoording om te controleren of de doorstroming en druk van de installatie aan de specificaties van de DOSATRON voldoen.

- De eigenaar of gebruiker van de pomp draagt de verantwoording om vast te stellen of de juiste hoeveelheid injectievloeistof wordt opgezogen om het gewenste resultaat te bereiken.

- Het instellen van de dosering mag nooit onder druk plaatsvinden. Draai de watertoevoer uit en laat de druk naar nul zakken.

- Lucht, een verontreiniging of chemische aantasting van een afdichtring/pakking kan het doseren beïnvloeden. Het is aanbevolen om regelmatig te controleren of er injectievloeistof wordt aangezogen.

- Vervang de aanzuigslang zodra deze aangetast lijkt door de injectievloeistof.

- laat de DOSATRON na gebruik niet onder druk staan.

- spoelen van de DOSATRON is gewenst:

. bij het vervangen van de injectievloeistof

. vóór onderhoud aan de DOSATRON, teneinde contact met de injectievloeistof te vermijden.

- Het in en uit elkaar nemen van de pomp mag niet met gereedschap gebeuren, gebruik alleen handkracht.

### 2 - VERONTREINIGD WATER

- Installeer een filter met een maaswijdte van 300 mesh - 60 microns (afhankelijk van

de waterkwaliteit) vóór de DOSATRON (zie accessoires). Wanneer geen filter wordt geïnstalleerd kunnen verontreinigingen er de oorzaak van zijn dat de DOSATRON voortijdig slijt.

### 3 - WATERSLAG/BIJTESPORIGE DOORSTROMING

- Installaties welke onderhevig zijn aan waterslag dienen voorzien te worden van een beveiliging, zoals een terugslagklep en/of waterslagdemper.

- Bij geautomatiseerde installaties worden langzaam openende en sluitende magneetventielen aanbevolen.

- In geautomatiseerde installaties waarin de DOSATRON diverse sectoren bedient, dienen de magneetventielen gelijktijdig in en uit geschakeld te worden.

### 4 - PLAATSING EN INSTALLATIE

- De plaatsing van de DOSATRON en de container met injectievloeistof moet vrij toegankelijk zijn, maar zodanig dat vluchtige chemicaliën de injectievloeistof niet kunnen bederven en geen risico tot vervuiling meebrengen.

- Het wordt aanbevolen om alle leidingen te voorzien van de waarschuwing :

 "niet voor menselijke consumptie".

### 5 - ONDERHOUD

- Spoel de DOSATRON na gebruik door. Hang de aanzuigslang in een emmer met schoon lauw water en zuig ongeveer een 1 liter op [0.264 US Gallons].

- Regelmatig onderhoud, minimaal eens per jaar, zal de levensduur van uw DOSATRON verlengen. Vervang de doseerpakkingen/afdichtringen en de aanzuigslang minimaal eens per jaar om u van een juiste dosering te verzekeren.

### 6 - SERVICE

- Elke DOSATRON wordt voor het inpakken in de fabriek getest.

- Complete onderhoud- en pakkingsets zijn verkrijgbaar.

- Bel uw leverancier of Dosatron voor service of onderdelen.

## MONTAGE VAN DE DOSEERPOMP

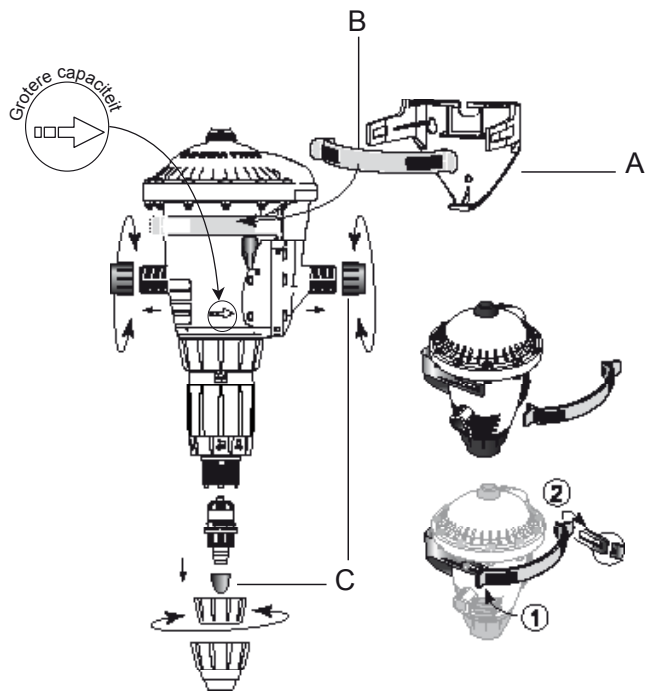


Fig. 1

### HET MONTAGE MAG NOOIT ONDER DRUK PLAATSVINDEN

De DOSATRON wordt geleverd met :

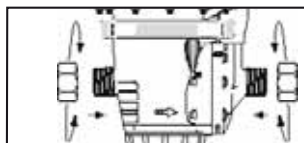
- Een bevestigingssteun (Fig. 1-A) en plastic klem (Fig. 1-B),
- Een aanzuigslang met filter.

Met de bevestigingssteun kan de DOSATRON aan de muur bevestigd worden.

Zorg ervoor dat het water in de richting van de pijl op de DOSATRON stroomt !

Bevestig de DOSATRON in de steun door de nokjes (Fig. 1-C) op de plastic klem in de gaten van de steun te klikken.

### AANBEVELINGEN



Vastklemkoppel 20 Nm  
Zijnde 2kg  
(herinnering: 1 Nm = 0,1 DaN)

De DOSATRON kan op de waterleiding aangesloten worden met slangkoppelingen voor slang 20x27mm (3/4") en slangklemmen, of koppelingen op PVC leiding van 25mm.

De DOSATRON wordt met een aanzuigslang geleverd, waardoor hij in combinatie met een groot voorraadvat gebruikt kan worden (op gewenste lengte afsnijden).

Het bijgeleverde filter en eventuele contragewicht moet aan de zuigslang bevestigd worden.

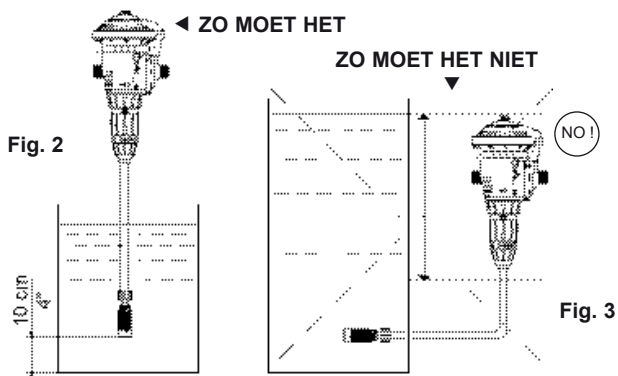
LET OP: De maximum aanzuighoogte is 4 meter [13 ft].

Het filter met zuigslang aansluiten en in de injectievloeistof hangen.

## MONTAGE VAN DE DOSEERPOMP (vervolg)

**BELANGRIJK** – Het filter moet minimaal 10 cm boven de bodem van het voorraadvat hangen om te voorkomen dat onopgeloste deeltjes in de pomp gezogen worden en deze beschadigen (Fig. 2).

- Niet achter de darmvliezen op de grond.



Het niveau van de injectievloeistof mag om hevelwerking te voorkomen nooit boven de inlaat van de DOSATRON uitkomen (Fig. 3).

## AANWIJZINGEN VOOR DE INSTALLATIE

De DOSATRON kan direct (Fig. 4) of via een bypass (Fig. 5) in de waterleiding geïnstalleerd worden.

Om de levensduur van de DOSATRON te verlengen wordt geadviseerd een filter van ( 300 mesh = 60 microns afhankelijk van de waterkwaliteit) voor de DOSATRON te installeren.

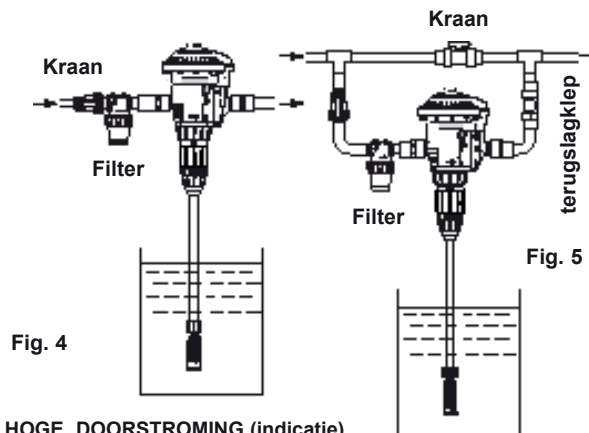
Dit is noodzakelijk wanneer het water verontreiniging bevat of vaste deeltjes, speciaal bij water uit een eigen bron.

Een filter wordt aanbevolen en

is nodig om voor garantie in aanmerking te komen.

De installatie van een DOSATRON in een bypass geeft de mogelijkheid om over schoon water te beschikken terwijl de DOSATRON in onderhoud is of gerepareerd wordt.

**Voor elke installatie geldt dat deze moet voldoen aan de eisen van het plaatselijke waterleidingbedrijf.**



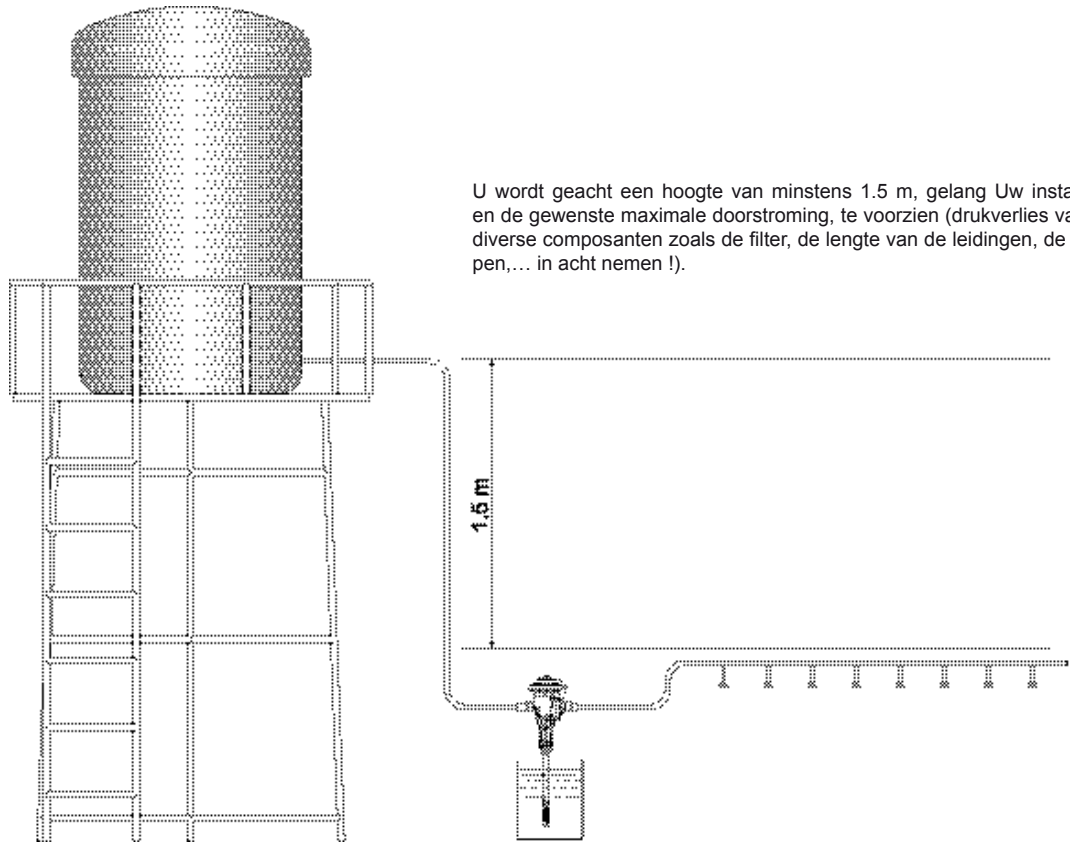
### TE HOGE DOORSTROMING (indicatie)

Wanneer uw DOSATRON meer dan **46 keer, d.w.z. 23 cyclussen per 15 seconden tikt**, ligt de doorstroming dicht bij de maximum grens. Wanneer u meer waterdoorstroming nodig heeft, moet u een DOSATRON met een grotere capaciteit installeren.

## ZWAARTEKRACHT-INSTALLATIE

NOTA : Een hoogte van **1.5 m** (0.15 Bar) is voldoende om de DIA Dosatron te starten \*.

\*In de fabriek zonder tegendruk getest.



U wordt geacht een hoogte van minstens 1.5 m, gelang Uw installatie en de gewenste maximale doorstroming, te voorzien (drukverlies van de diverse composanten zoals de filter, de lengte van de leidingen, de kleppen,... in acht nemen !).

# Het in bedrijf stellen van de DOSATRON

## IN GEBRUIK NEMEN (voor de eerste keer)

- Open de wateraanvoer gedeeltelijk.
- Druk de ontluichtknop boven op de DOSATRON in (Fig. 6).
- Wanneer een constante stroom water langs de ontluicht-knop stroomt (geen sputteren meer), de knop loslaten.
- Open nu de wateraanvoer helemaal, de DOSATRON is zelfaanzuigend.
- Laat de DOSATRON werken totdat de injectievloeistof in de doseerbuis opgezogen is (de injectievloeistof is door de heldere zuigslang te zien).
- De DOSATRON maakt een karakteristiek klikkend geluid wanneer hij in bedrijf is.

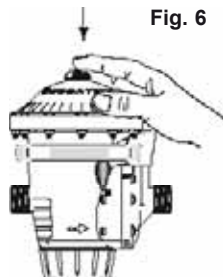


Fig. 6

**NOTA :** De tijd welke nodig is om de zuigslang te vullen is afhankelijk van de doorstroming, de ingestelde dosering en de lengte van de zuigslang.

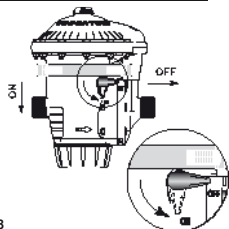
Om de lucht zo snel mogelijk uit de zuigslang te krijgen en het aanzuigen te versnellen moet de dosering op maximum gezet worden.

Zodra de vloeistof aangezogen is kan de dosering op de gewenste stand ingesteld worden (zie § INSTELLEN VAN DE DOSERING).

## BYPASS

De DOSATRON is uitgevoerd met een ingebouwde bypass knop :

- Bypass op **ON**, de DOSATRON is in bedrijf en de injectievloeistof wordt opgezogen.
- Bypass op **OFF**, de DOSATRON staat uit en de injectievloeistof wordt niet opgezogen.



# Onderhoud

## AANBEVELINGEN

1 - Bij gebruik van producten zoals poeders die opgelost moeten worden, is het aan te bevelen het gehele doseerelement periodiek uit elkaar te nemen (zie § SCHOONMAKEN EN IN ELKAAR ZETTEN VAN HET DOSEERELEMENT EN § VERWISSELEN VAN DE AFDICHTINGEN IN HET INJECTIEDEEL).

Spoel al de onderdelen uit het doseerelement grondig met water schoon en zet de delen weer in elkaar. Smeer indien nodig de afdichting (fig. 7) met siliconen smeermiddel wanneer de zuigbuis zich moeilijk laat monteren.

2 - Wanneer men de DOSATRON een tijd niet gebruikt heeft, is het aan te raden de doseerplunjer een paar minuten in lauwwarm water <40°C te laten weken. Dit helpt om opgedroogd vuil en uitgekristalliseerd concentraat los te weken.

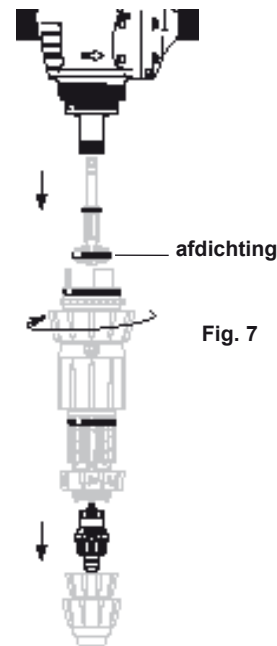


Fig. 7

## DE DOSATRON LEGEN (Bij vorstgevaar)

- Draai de watertoevoer uit en laat de druk naar nul zakken.
- verwijder het doseerelement.
- maak de koppelingen aan aan- en afvoer los.
- haal het pomphuis uit de steun, en verwijder het laatste water.
- De DOSATRON kan nu weer in elkaar gezet worden, (eerst dekselpakking schoonmaken).

## INTERNATIONALE HERLEIDINGEN

Uitgangspunt: instelling op 1%  $\Rightarrow$  1/100 = 1 deel injectievloeistof plus 100 delen water.

bv. : instelling op 2%  $\Rightarrow$  2/100 = 2 delen concentraat plus 100 delen water.

Verhouding  $\Rightarrow$  1/50.

## HET BEVESTIGEN VAN DE ZUIGSLANG

Wanneer de DOSATRON al eens gebruikt is lees dan eerst § VOORZORGSMaatregelen.

- Draai de slangwartelmoer (Fig. 8-E) onder aan de zuigbuis los en schuif hem over de zuigslang.

- Duw de zuigslang zo ver mogelijk over de slangpilaar, en draai de wartelmoer met de **hand aan**.

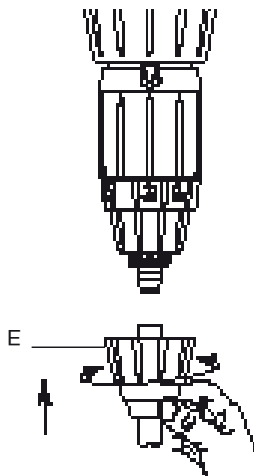


Fig. 8

## INTERNATIONALE HERLEIDINGEN

**BELANGRIJK !** Geen gereedschap gebruiken.

Het instellen van de dosering mag nooit onder druk plaatsvinden.

- Sluit de kraan aan de inlaatzijde en laat de drukwegvallen (Fig. 9).
- Draai de conische moer/blokkeerring los.
- Draai de doseermoer links- of rechtsom zodat de afstelnaad in het oog van de afstelling overeenkomt met de gewenste dosering (Fig. 10).
- Draai de blokkeerring weer vast (Fig. 11).

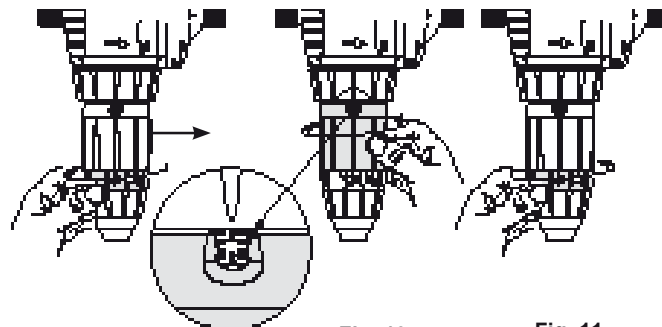


Fig. 9

Fig. 10

Fig. 11

## VERVANGEN VAN DE AFDICHTINGEN IN HET DOSEERELEMENT (pomp niet onder druk)

Frequentie: minstens éénmaal per jaar.

**BELANGRIJK ! Draag tijdens deze werkzaamheden altijd beschermende kleding, veiligheidsbril en handschoenen. Gebruik geen gereedschap !**

ADVIES : Alvorens het doseerelement uit elkaar te nemen, verdient het aanbeveling om de DOSATRON schoon water op te laten zuigen en zodoende het doseerelement door te spoelen. Daardoor wordt het risico van contact met injectievloeistoffen verkleind !

### METHODE VOOR HET VERWIJDEREN VAN DE AFDICHTING

**Fig. 12** : knijp met vinger en duim in de afdichting, en duw deze naar een kant.

**Fig. 13** : verhoog de vervorming van de ring nog meer totdat deze uitsteekt en uit zijn zitting getrokken kan worden.

Maak de zitting van de ring schoon (geen gereedschap gebruiken).

Terugplaatsen wordt met de hand gedaan.

Het is zeer belangrijk dat de afdichtingring niet gedraaid in de zitting komt te liggen, omdat hij anders niet goed afdicht.



Fig. 12



Fig. 13

## VERVANGEN VAN DE TERUGSLAGKLEPPAKKING

- Vervang de pakkingen minstens één keer per jaar.
- Draag tijdens deze werkzaamheden altijd beschermende kleding, veiligheidsbril en handschoenen.
- De DOSATRON en het doseerelement met schoon lauw water spoelen.
- Draai de watertoevoer uit en laat de druk naar nul zakken.
- De aanzuigslang verwijderen.
- Het doseerelement verwijderen.
- Het Isolatieonderdeel (**Fig. 14-C**), de afdichtingen (**Fig. 14-J/K/L/M**) en de terugslagklep (**Fig. 14-A**) vervangen.
- Plaats de verschillende onderdelen in omgekeerde volgorde met de hand terug.

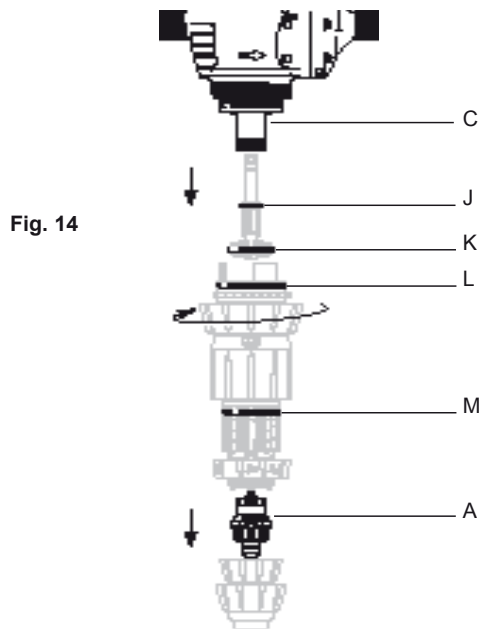


Fig. 14



## REINIGING EN MONTAGE VAN DE TERUGSLAGKLEP

- Draai de watertoevoer uit en laat de druk naar nul zakken.
- De moer losschroeven en de aanzuigslang verwijderen (**Fig. 15**).
- De moer die de aanzuigklep ondersteunt (**Fig. 16**), los schroeven en verwijderen; deze laatste demonteren en daarna de verschillende delen overvloedig met helder water afspoelen.
- Ze opnieuw op hun plaats zetten in de volgorde en de positie van het schema (**Fig. 17**).

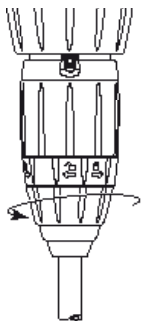


Fig. 15

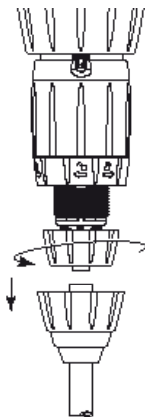


Fig. 16

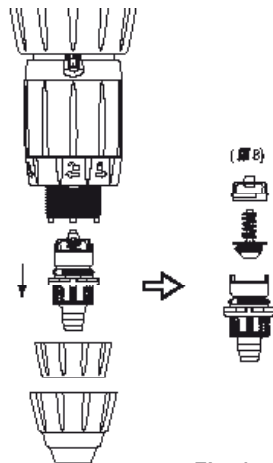
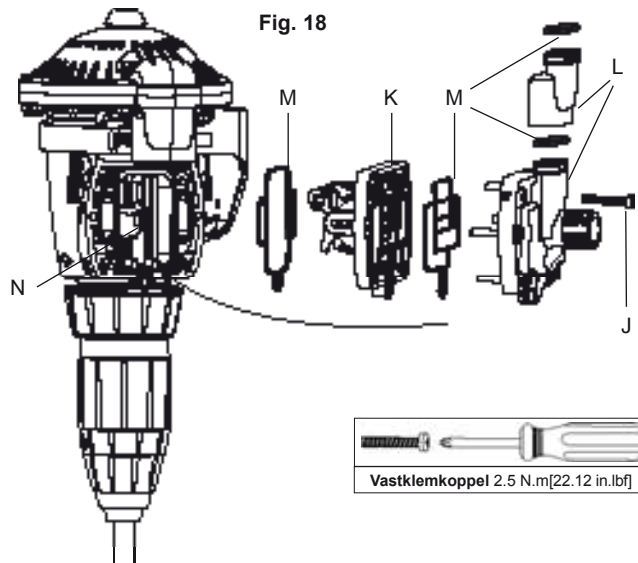


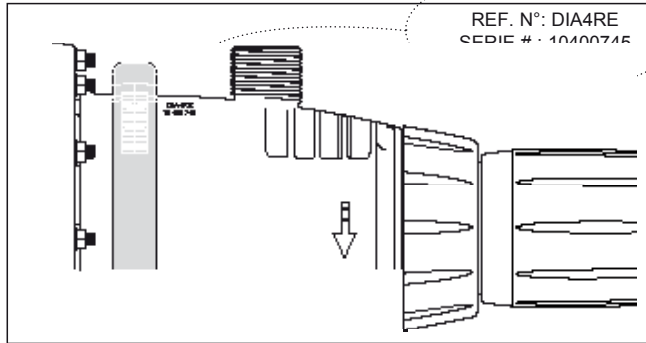
Fig. 17

## VERVANGEN VAN DE AFDICHTINGEN IN HET WISSELEMENT

- Draag tijdens deze werkzaamheden altijd beschermende kleding, veiligheidsbril en handschoenen.
- De DOSATRON en het doseerelement met schoon lauw water spoelen.
- Draai de watertoevoer uit en laat de druk naar nul zakken.
- De DOSATRON uit de installatie halen/demonteren.
- De zes schroeven (**Fig. 18-J**), losdraaien, het wisselement (**Fig. 18-K**) en de transfer-elementen (**Fig. 18-L**) uit de behuizing schuiven.
- De afdichtingen vervangen (**Fig. 18-M**).
- Met de hand de onderdelen terugplaatsen met de doseerplunjer en het wisselement in de positie als aangegeven (**Fig. 18-N**).



# Typenummering



REF. : .....		Serie # : .....	
VOORBEELD	DIA	4	RE/F AF II
Type DOSATRON			
Dosering (% of ratio)			
RE : instelbaar			
F : Vast ingesteld			
Pakkingen/afdichtingen :			
AF = PH 7-14			
VF = PH 1-7			
K = hooggeconcentreer de zuren (>15%)			
Andere letters (raadpleeg ons)			

# Storingen

PROBLEEM	ORZAAK	OPLOSSING
<b>Motor</b>		
DOSATRON start niet of stopt.	Het water stroomt niet in de juiste richting.	De DOSATRON omdraaien (water in richting pijl op de behuizing).
	De DOSATRON functioneert maar met zeer lage doorstroming (bij minimale doorstroming slechts 1 klik per 3 minuten).	3 minuten wachten : wanneer de DOSATRON nog steeds niet klikt, andere oorzaken zoeken.
	De doorstroming of druk in de installatie overschrijden de aangegeven specificaties van deze DOSATRON.	De doorstroming of druk in de installatie aanpassen aan de specificatie van deze DOSATRON of ander model kiezen.
	De DOSATRON staat op bypass stand ("OFF").	De DOSATRON op "ON" zetten.
	Motor werkt niet.	1- De ON/OFF knop meerdere malen bewegen en op "ON" zetten. 2- Stuur de DOSATRON naar Uw Servicecentrum.
	De DOSATRON is niet ontluicht.	Ontluicht de pomp m.b.v. de ontluichtknop.
	Maximale doorstroming overschreden.	Verlaag de doorstroming, en de pomp opnieuw starten.

PROBLEEM	OORZAAK	OPLOSSING
	Versleten wisselveer.	Het complete wisselement vervangen (PJD1125).
De DOSATRON start niet bij de minimaal aangegeven doorstroming.	Vervuild of versleten isolatieonderdeel en isolatieafdichting.	Reinigen of vervangen van deze elementen en alle doseerpakkingen.
<b>Dosering</b>		
Water stroomt terug in de concentraat tank.	Vervuilde, versleten ontbrekende delen of van de terugslagklep.	Reinigen of vervangen, checken of de terugslagklep correct is teruggemonteerd.
Er wordt geen concentraat opgezogen.	De motor is gestopt.	Zie bij Motorproblemen.
	Luchtopname bij de aanzuigslang.	Aanzuigslang en connectiemoeren goed aansluiten of aandraaien, ofwel vervangen.
	Aanzuigslang of terugslagklep is verstopt of vervuild.	Reinigen of vervangen.
	Terugslagkleppakking versleten, onjuist gemonteerd of vervuild.	Reinigen of vervangen.
	Plunjerpakking versleten, onjuist gemonteerd, vervuild of gezwollen. Versleten zuigbuis (krassen).	Reinigen of vervangen.
Te lage dosering.	Er wordt lucht aangezogen.	1. controleer of de moeren van het doseerelement aangedraaid zijn.

PROBLEEM	OORZAAK	OPLOSSING
		2. controleer de aanzuigslang; reinigen of vervangen.
	Vervuilde of versleten terugslagkleppakking.	Reinigen of vervangen.
	Overschrijding van de maximale doorstroming (cavitatie).	Verlaag de doorstroming.
	Versleten aanzuigpakking.	Vervangen.
	Versleten zuigbuis (krassen).	Vervangen.
	Overdosering.	Sifoneffect.
<b>Lekken</b>		
Lekkage bij het bovenhuis, het wisselement of de transferelementen.	Schroeven zitten los.	Schroeven vastdraaien. Het bovenhuis nooit openen !
	Pakkingen beschadigd, onjuist gemonteerd of niet aanwezig.	Pakkingen correct monteren of vervangen.
Van de bypass.	Pakkingen beschadigd, vervuild of niet aanwezig.	Pakkingen correct monteren of vervangen.
Lekkage bij het doseerelement.	Doseerpakkingen beschadigd, vervuild of niet aanwezig.	Pakkingen correct monteren of vervangen.

**DE FABRIKANT WIJST ELKE VERANTWOORDELIJKHEID AF WANNEER DE DOSATRON NIET VOLGENS DE AANWIJZINGEN UIT DEZE HANDLEIDING GEBRUIKT WORDT.**

# Beperkte Garantie

DOSATRON INTERNATIONAL S.A.S. zal gedurende een periode van twaalf maanden na de datum van aankoop door de oorspronkelijke koper voorzien in de vervanging van alle onderdelen die qua materiaal of uitvoering gebreken vertonen. Teneinde uit hoofde van deze garantie aanspraak te kunnen maken op vervanging van een onderdeel, moet de DOSATRON aan de fabrikant of erkende distributeur worden geretourneerd met het originele bewijs van aankoop en vervolgens als defect worden aangemerkt na onderzoek door de technische dienst van de fabrikant of de distributeur. De DOSATRON moet worden ontdaan van alle chemicaliën en vervolgens, na betaling van de verzendkosten, aan de fabrikant of distributeur worden gezonden. Zodra de reparatie is uitgevoerd, zal de DOSATRON kosteloos worden geretourneerd indien deze blijkt te worden gedekt door deze garantie. Reparaties die worden uitgevoerd uit hoofde van deze garantie, brengen geen verlenging van de oorspronkelijke garantietermijn met zich mee.

Alvorens agressieve chemicaliën te gebruiken, verzoeken wij u uw distributeur te raadplegen om te bevestigen dat de doseringspomp bestand is tegen deze stoffen.

Deze garantie dekt slechts omstandigheden waarbij het onderdeel defect is geraakt vanwege gebreken veroorzaakt door het productieproces. Deze garantie geldt niet indien de gebreken blijken te zijn veroorzaakt door verkeerd gebruik van het product, onjuist gebruik van gereedschappen, gebrekkig onderhoud, ondeugdelijke

installatie, milieuongevallen of corrosie door vreemde lichamen en vloeistoffen die worden gevonden in of in de nabijheid van de DOSATRON. Noch de pakkingen en "O"-ringen, noch schade aan de DOSATRON die is veroorzaakt door waterverontreinigingen zoals zand worden gedekt door deze garantie. De garantie geldt slechts indien een filter (b.v.b 300 mesh - 60 micron afhankelijk van uw waterkwaliteit) wordt gebruikt vóór de DOSATRON. DOSATRON INTERNATIONAL S.A.S. wijst iedere aansprakelijkheid af indien de DOSATRON niet wordt gebruikt conform de bedieningsvoorschriften en -toleranties, zoals hierin aangegeven. Deze garantie geeft u specifieke juridische rechten en u kunt tevens andere rechten hebben die van land tot land verschillen. Echter, iedere stilzwijgende garantie of verhandelbaarheid of geschiktheid voor een bepaald doel van toepassing op dit product, is qua duur beperkt tot de periode aangegeven in deze schriftelijke garantie of enige stilzwijgende garantie.

Er geldt geen garantie, uitdrukkelijk of stilzwijgend, voor producten die worden gebruikt in samenhang met producten van DOSATRON INTERNATIONAL S.A.S.

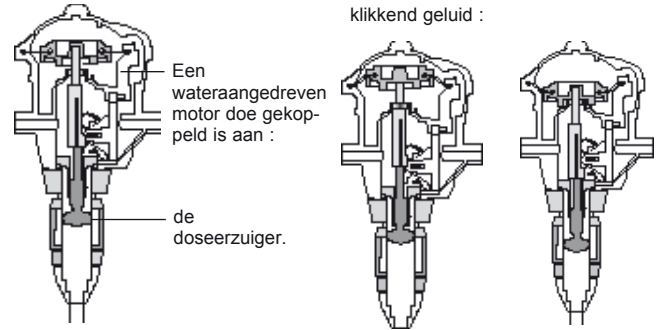
De fabrikant of erkende distributeur is niet aansprakelijk voor bijkomende of gevolgschade, zoals eventuele economische schade die het gevolg is van inbreuk op deze schriftelijke garantie of een eventuele stilzwijgende garantie.

Er zijn geen uitgebreidere garanties, uitdrukkelijk of stilzwijgend, dan de hierboven beschreven garanties.

## WAT IS DE DOORSTROMING ?

EEN EENVOUDIGE METHODE  
DE DOSATRON BESTAAT UIT :

De op- en neergaande beweging van de motor geeft een klikkend geluid :



2 klikken = 1 motorcyclus  
= 1 Motorcylinderinhoud

← Eén klik in de bovenste stand

Eén klik in de onderste stand

Het toerental van de motor is evenredig met de doorstroming in het apparaat.

- Doorstroming berekening in l/uur =

$$\frac{\text{Aantal 'klikken' in 15 seconden}}{2} \times 4 \times 60 \times 0.47$$

Motorcapaciteit in Liters

② 2 klikken = 1 cyclus

- Doorstroming berekening in GPM =

$$\frac{\text{Aantal 'klikken' in 15 seconden}}{2} \times 4 \times 0.47 \div 3.8$$

Omrekenen van liters in US Gallons

② 2 klikken = 1 cyclus

NOTA : Deze methode is niet zo nauwkeurig dat ze een doorstroommeter kan vervangen. Het geeft de doorstroming slechts bij benadering weer.



**ХАРАКТЕРИСТИКИ**

	<b>DIA 2F</b>	<b>DIA 4 RE</b>
<b>Общий расход :</b>	<b>4.5 л/ч МИНИ - 2.5 м3/ч МАКС</b> [0.02 US GPM-11 US GPM]	
<b>Максимальная температура работы:</b>	<b>40° C [104° F]</b>	
<b>Минимальная температура работы:</b>	<b>5° C [41° F]</b>	
<b>Дозировка с наружным :</b> BAR PSI	<b>0.15 - 5.5</b> [2.2 - 80]	<b>0.15 - 4</b> [2.2 - 57]
<b>или фиксированным регулированием:</b> %	<b>2</b>	<b>1 - 4</b>
Соотношение	[1:50]	[1:100 - 1:25]
<b>Расход впрыска концентрированного продукта:</b> <b>Миним. л/ч - Макс. л/ч</b> Амер.жидк. унц./мин. - МИНИ Амер. гал. в мин - МАКСИ	<b>0.090 - 50</b> 0.051 0.22	<b>0.045 - 100</b> 0.026 0.36
<b>Подсоединение (NPT/BSP с наружной резьбой для газопровода)</b>	<b>Ø 20 x 27 mm [3/4"]</b>	
<b>Рабочий объём цилиндра гидродвигателя</b> (каждые 2 хода поршня)	около <b>0.47 l</b> [0.124 Ам. Галлонов]	

**ВНИМАНИЕ!** Дозатор DOSATRON предварительно не отрегулирован, для этого обратиться к главе « РЕГУЛИРОВАНИЕ ДОЗИРОВКИ»

<b>ГАБАРИТНЫЕ РАЗМЕРЫ</b>		
<b>Диаметр: см ["]</b>	<b>15.2 [6]</b>	<b>15.2 [6]</b>
<b>Общая высота: см ["]</b>	<b>33.6 [13 1/4]</b>	<b>36.5 [14.36]</b>
<b>Габаритная высота : см ["]</b>	<b>18 [7 1/8]</b>	<b>18 [7 1/8]</b>
<b>Вес: ± кг [фунт]</b>	<b>1.7 [3.7]</b>	<b>2 [4.4]</b>

**В УПАКОВКУ ВХОДИТ:** 1 DOSATRON / 1 настенное крепление для дозатора DOSAT RON + крепление / 1 всасывающий шланг для концентрированного продукта / 1 сетка на шланг, 1 руководство по эксплуатации.

**РАЗМЕРЫ УПАКОВКИ:**

40 x 17.5 x 17.5 см [15 3/4" x 6 9/10" x 6 9/10"].

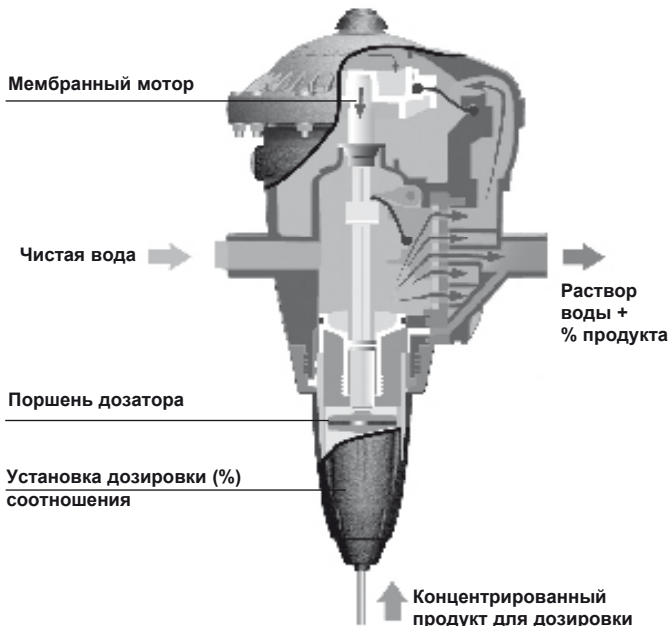
**ВЕС УПАКОВКИ:** приблизительно 2 кг [~ 4.4 ам. фунта ].



# Точность, простота, надёжность

Устанавливаемый в сеть водоснабжения дозатор DOSATRON использует давление воды в качестве движущей силы. Приводимый таким образом в действие, он всасывает концентрированный продукт, дозирует его в соответствии с требуемым процентным содержанием и затем смешивает с движущей водой.

Полученный раствор направляется вниз по сети. Доза впрыскиваемого продукта всегда пропорциональна объёму воды, проходящей через DOSATRON, независимо от колебаний расхода или давления в сети.



# УСТАНОВКА

## МЕРЫ ПРЕДОСТОРОЖНОСТИ

### 1 - ОБЩИЕ СВЕДЕНИЯ

- При подсоединении дозатора DOSATRON к общей водопроводной сети или к его собственному источнику водоснабжения необходимо строго соблюдать существующие нормы по защите и отключению. Рекомендуется установить на дозатор DOSATRON разъединитель для предотвращения загрязнения воды.

- При подсоединении дозатора Dosatron к водопроводной сети необходимо проверить, что вода течёт в направлении, указанном стрелками на вашем приборе.
- В случае, если установка расположена выше самого дозатора DOSATRON, возможна опасность обратного потока воды и продуктов в него ; в таком случае, рекомендуется установить на выходе дозатора обратный клапан.
- В установках, где существует риск сифонирования, рекомендуется установить на выходе дозатора противосифонный клапан.
- Не устанавливать DOSATRON над резервуаром с кислотой или другим коррозионным продуктом; отодвинуть бидон и закрыть его крышкой во избежание выделения продукта.
- DOSATRON должен устанавливаться вдали от

сильных источников тепла и в защищённом от мороза месте.  
- Не устанавливать DOSATRON в системе всасывания приводного насоса (сифонирование).

**⚠ ВНИМАНИЕ!** Запрещено использование любого металлического инструмента.  
- Оператор должен находиться непосредственно перед дозатором DOSATRON и носить защитные очки и перчатки во время проведения любых операций.  
- Для обеспечения точности дозировки пользователь должен ежегодно производить замену прокладок дозирующей части.  
- Регулирование дозировки прибора Dosatron является эксклюзивной ответственностью самого пользователя, который должен строго соблюдать рекомендации изготовителя химических продуктов.

**⚠ ПРЕДУПРЕЖДЕНИЕ** при установке, эксплуатации и техническом обслуживании дозирующего насоса с гидромотором Dosatron необходимо соблюдать инструкции по технике безопасности: использовать при работе необходимые инструменты, защитную одежду и защитные очки, а при установке руководствоваться целью обеспечения безопасной эксплуатации.



## МЕРЫ ПРЕДОСТОРОЖНОСТИ (продолжение)

### 1 - ОБЩИЕ СВЕДЕНИЯ (продолжение)

Следуйте инструкциям, приведенным в этом руководстве и принимайте меры безопасности, соответствующие всасываемой жидкости и температуре воды. Будьте предельно осторожны при наличии опасных веществ (коррозионных, токсичных, едких, легковоспламеняющихся, растворителей, кислот и т.д.).

- Для дозирования этих веществ, просим вас перед использованием обратиться к поставщику, чтобы убедиться в их совместимости с дозатором.

**Для использования Dosatron в сети с горячей водой (макс Т - 60 °C/140 °F) необходим дозатор с опцией "Т".**

**Эта более высокая температура увеличивает риск и опасность вышеупомянутых веществ. Настоятельно рекомендуется нанести на дозатор, как и на всю установку с горячей водой, специальную маркировку, указывающую на наличие риска и на необходимость соблюдения действующих норм.**

#### **⚠ ВНИМАНИЕ**

**Сотрудники, отвечающие за установку, эксплуатацию и техническое обслуживание этого оборудования должны быть полностью ознакомлены с данным руководством.**

- Убедитесь, что расход и давлениюводы установки соответствуют характеристикам дозатора DOSATRON.

- Регулирование дозировки должно проводиться при отсутствии давления. Перекройте воду и сбросьте давление до нуля.

- Пользователь несёт полную ответственность за правильность выбора регулировки дозатора DOSATRON для обеспечения требуемой дозировки.

- Попадание воздуха, загрязнение или химическая коррозия прокладки могут привести к нарушению дозирования.

Рекомендуется периодически проверять всасывание концентрированного продукта в дозатор DOSATRON.

- Необходимо заменять всасывающий шланг дозатора DOSATRON при первых же признаках повреждения его концентрированным продуктом.

- По окончании использования спустить давление из системы (рекомендуется).

- Необходимо промывать дозатор DOSATRON:

- при каждой замене продукта перед проведением любых операций по техобслуживанию во избежание контакта с опасными продуктами.

- Монтаж и затяжка элементов должны производиться вручную, без использования каких-либо инструментов.

### 2 - ЗАГРЯЗНЁННАЯ ВОДА

- В случае очень загрязнённой воды, обязательно установить вверх по потоку дозатора DOSATRON сетчатый фильтр

- (например: 300 меш - 60 микрон в зависимости от качества вашей воды). В противном случае, абразивные частицы приведут к преждевременному износу дозатора DOSATRON.

### 3 - ГИДРАВЛИЧЕСКИЕ УДАРЫ / ИЗБЫТОЧНЫЙ РАСХОД

- В случае возможных гидравлических ударов при эксплуатации необходимо установить защитное устройство (систему регулирования давления / расхода).

- Для автоматических установок рекомендуется использовать электроклапаны с медленным открытием и закрытием.

- В случае, если DOSATRON питает несколько секторов, необходимо одновременно приводить в действие электроклапаны (закрытие одного сектора и открытие другого происходит одновременно).

### 4 - РАСПОЛОЖЕНИЕ УСТАНОВКИ

- Установка DOSATRON и дозируемый продукт должны быть доступными, но ни в коем случае не должны представлять риск заражения или загрязнения.

- Рекомендуется снабдить все водопроводы маркировкой с указанием, что вода содержит добавки, и надписью:

**⚠ "ОСТОРОЖНО! Вода не пригодна для питья".**

### 5 - ТЕХОБСЛУЖИВАНИЕ

- После использования рекомендуется произвести всасывание чистой воды.
- Ежегодное техобслуживание способствует продлению срока действия вашего дозатора DOSATRON. Необходима ежегодная замена дозирующих прокладок и всасывающего шланга.

### 6 - СЕРВИСНОЕ ОБСЛУЖИВАНИЕ

- Перед упаковкой дозаторы DOSATRON проходят соответствующие испытания.
- Вы можете заказать комплекты запчастей и прокладок для ремонта.
- По любым вопросам уполномоченного сервисного обслуживания обращаться к вашему дистрибьютору или непосредственно на фирму DOSATRON.

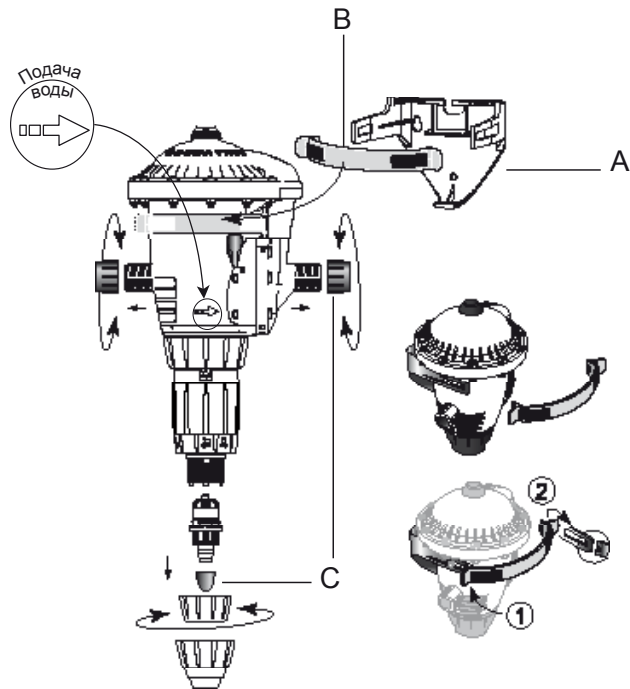


Рис. 1

### УСТАНОВКА ДОЛЖНА ПРОИЗВОДИТЬСЯ БЕЗ ИНСТРУМЕНТОВ

В упаковку DOSATRON входит:

- настенное крепление и ремень (Рис. 1-А)
- всасывающий шланг с сетчатым фильтром.(Рис. 1-В).

Настенное крепление служит для закрепления дозатора DOSATRON к стене.

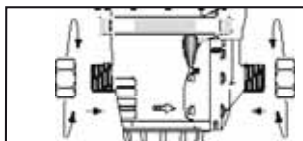
Проверить, что вода течёт в направлении, указанном стрелками на вашем приборе.

Вставить дозатор DOSATRON в крепление, слегка раздвинув его захваты.

Присоединить ремень к захватам, так что 4 светодиода установились в соответствующие места основного корпуса в соответствующие отверстия для крепления.

Перед подсоединением дозатора DOSATRON к водопроводной сети необходимо удалить защитные заглушки (Рис. 1-С), закрывающие его отверстия.

### РЕКОМЕНДАЦИИ



Крутящий момент 20 нм  
либо 2 кг  
(для справки: 1 нм = 0,1 даН)

Подсоединение прибора к водопроводной сети может производиться с помощью гибких шлангов с внутренним диаметром 20 мм, которые крепятся хомутами и поворотными муфтами Ø 20 x 27 мм [3/4"].

DOSATRON поставляется с всасывающим шлангом (в случае необходимости укоротить), позволяющим его использование с резервуаром большой вместимости.

Этот шланг обязательно снабжён фильтром и балластом.

Для информации по подсоединению этого шланга см. соответствующую главу.

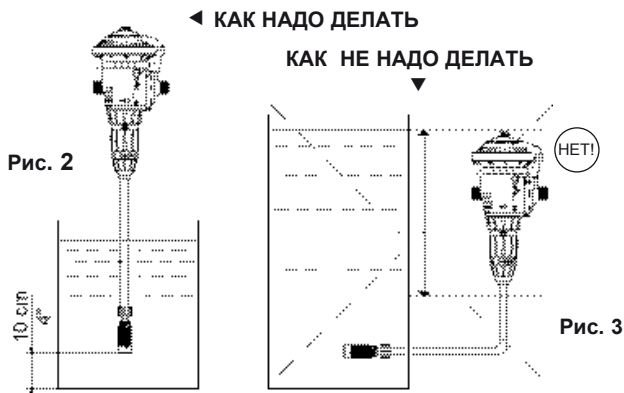
**ПРИМЕЧАНИЕ:** Высота всасывания составляет максимум 4 метра [13 футов].

Подсоединить шланг с установленным фильтром и балластом и погрузить его в дозируемый раствор.

## УСТАНОВКА ДОЗАТОРА DOSATRON (продолжение)

**ВНИМАНИЕ!** Поместите сетчатый фильтр на расстоянии приблизительно 10 см [4"] от дна резервуара с раствором для предотвращения всасывания нерастворимых частиц, которые могут повредить корпус дозатора (Рис. 2).

- Не кладите сетчатый фильтр на дно.



Уровень в баке с базовым раствором ни в коем случае не должен быть выше уровня поступления воды в дозатор DOSATRON (во избежание сифонирования). (Рис. 3).

## РЕКОМЕНДАЦИИ ПО УСТАНОВКЕ

Установка дозатора может производиться прямо в водопроводную линию (Рис. 4), однако рекомендуется установка в байпасную линию (Рис. 5).

Если расход продукта превышает допустимый расход дозатора DOSATRON, см. Главу «ИЗБЫТОЧНЫЙ РАСХОД».

Для увеличения срока действия дозатора DOSATRON рекомендуется установить фильтр (например: 300 меш - 60 микрон в зависимости от качества вашей воды) вверх по потоку.

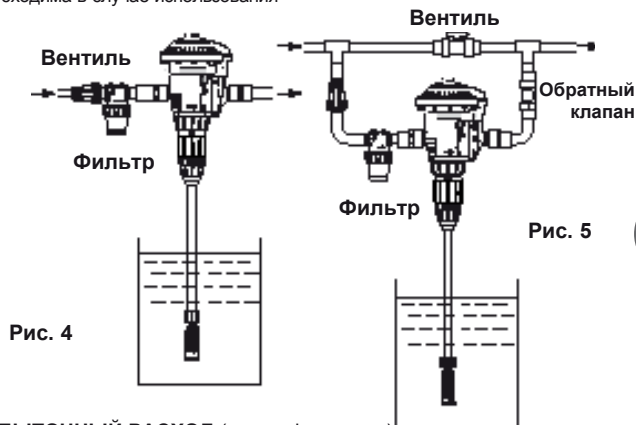
Такая предосторожность необходима в случае использования

загрязнённой воды, особенно воды из скважины.

**Использование фильтра рекомендуется и обязательно для действия гарантии.**

Установка в полностью байпасную линию позволяет подачу чистой воды без использования дозатора DOSATRON и облегчает его снятие.

**Подключение установки в сеть питьевой воды требует соблюдения действующих в вашей стране норм и регламентов.**



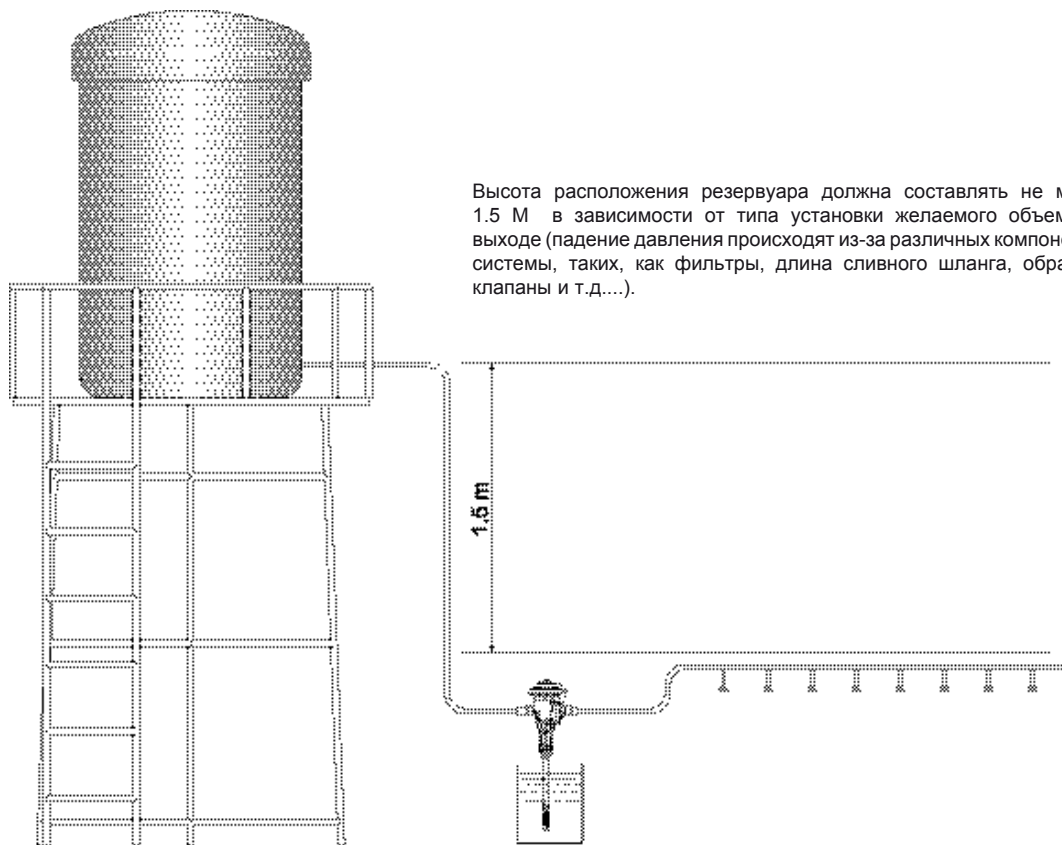
### ИЗБЫТОЧНЫЙ РАСХОД (для информации)

Если ваш DOSATRON производит более 46 щелчков, то есть 23 цикла за 15 секунд\*, это указывает на предельный расход дозируемого продукта. Если вам необходим более высокий расход, следует выбрать дозатор DOSATRON, рассчитанный на больший расход воды.

## УСТАНОВКА ДЛЯ ПОДАЧИ ВОДЫ САМОТЕКОМ

ПРИМЕЧАНИЕ: Для запуска дозатора резервуар должен находиться на высоте **1.5 М** (0.15 BAR)\*

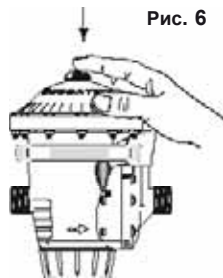
\* Заводские испытания работы при подаче воды самотеком.



# Ввод в эксплуатацию дозатора Dosatron

## ПЕРВЫЙ ПУСК В ДЕЙСТВИЕ

- Слегка откройте вентиль подачи воды.
- Нажмите на кнопку пуска в верхней части колпака (Рис. 6).
- Сразу после установления постоянного потока воды (при отсутствии выделения воздуха) вокруг кнопки, отпустите её.
- Постепенно открывайте вентиль подачи воды - дозатор DOSATRON запускается автоматически.
- Оставьте дозатор работать до поднятия дозируемого продукта в дозирующую часть (визуализация через прозрачную трубку).
- Дозатор DOSATRON производит характерный для его работы «стук».

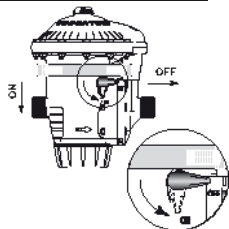


**ПРИМЕЧАНИЕ:** Время подачи дозируемого раствора зависит от расхода, регулирования дозировки и длины всасывающего продукт шланга. Для ускорения подачи продукта отрегулируйте дозировку на максимум. После начала подачи раствора установите давление на ноль и отрегулируйте дозировку на нужное значение (см. Главу "РЕГУЛИРОВАНИЕ ДОЗИРОВКИ").

## БАЙПАС

Дозатор DOSATRON может быть оснащён байпасным клапаном (заказывается отдельно):

- Байпасный клапан в открытом положении ON: DOSATRON работает, и продукт всасывается.
- Байпасный клапан в закрытом положении OFF: DOSATRON не работает, и продукт не всасывается.



# Техобслуживание

## РЕКОМЕНДАЦИИ

1 - В случае использования растворов растворимых продуктов, рекомендуется периодически полностью демонтировать дозирующую часть (см. главы «ОЧИСТКА ВСАСЫВАЮЩЕГО КЛАПАНА», «ЗАМЕНА ДОЗИРОВОЧНЫХ ПРОКЛАДОК»). Обильно промойте элементы дозирующей части чистой водой и установите на место, предварительно смазав прокладку консистентной силиконовой смазкой (Рис. 7).



2 - Перед повторным пуском в работу дозатора DOSATRON в начале периода использования, выньте поршень двигателя и погрузите его на несколько часов в теплую воду (< 40° C). Эта операция поможет удалить скопившиеся отложения, образовавшиеся на нем во время хранения.

## ОПОРОЖНЕНИЕ ДОЗАТОРА DOSATRON

(перед помещением на хранение в защищённом от мороза месте)

- Закройте вентиль подачи воды.
- Снимите дозирующую часть.
- Отсоедините впускные и выпускные патрубки воды.
- Опорожните основной корпус, предварительно сняв его со стенового крепления.
- Начните очистку устройства, предварительно очистив герметическую прокладку.

## ПЕРЕВОД – Международные единицы измерения

Принцип: Регулировка на 1%  $1/100 = 1$  объём концентрированного продукта на 100 объёмов воды.

Например: Регулировка на 2%  $2/100 = 2$  объёма концентрированного продукта на 100 объёмов воды.

Соотношение ▼ 1/50.

## ПОДСОЕДИНЕНИЕ ВСАСЫВАЮЩЕГО ШЛАНГА

В случае подсоединения к уже использованному дозатору DOSATRON, обязательно ознакомьтесь с главой « МЕРЫ ПРЕДОСТОРОЖНОСТИ ».

- Отвинтите гайку (Рис. 8-Е) в нижней части дозирующего узла и вставьте в неё всасывающий шланг.

- Наденьте трубку на рифлёный наконечник до упора и завинтите гайку вручную.

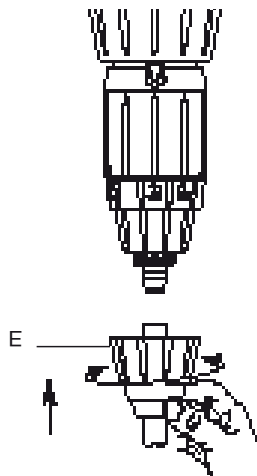


Рис. 8

## РЕГУЛИРОВАНИЕ ДОЗИРОВКИ (без давления)

**ВНИМАНИЕ!** Не использовать никакие инструменты.

Регулирование дозировки должно производиться без давления.

- Закройте вентиль подачи воды и сбросьте давление до нуля.
- Освободите стопорное кольцо (Рис. 9).
- Завинтите или отвинтите регулировочную втулку так, чтобы две точки в верхней части втулки установились на нужную отметку дозирования (Рис. 10).
- Снова затяните стопорное кольцо (Рис. 11).

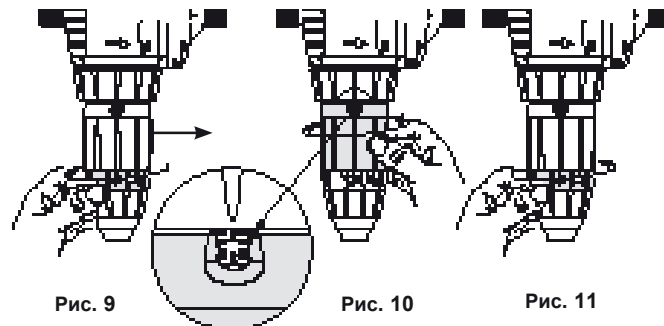


Рис. 9

Рис. 10

Рис. 11

## ЗАМЕНА ПРОКЛАДОК ДОЗИРУЮЩЕЙ ЧАСТИ (без давления)

Периодичность: Один раз в год.

**ВНИМАНИЕ! Не использовать никакие металлические инструменты.**

**РЕКОМЕНДАЦИЯ:** Перед разборкой дозирующей части рекомендуется включить DOSATRON на всасывание чистой воды для промывки системы нагнетания. Это предотвращает риск любого контакта с опасными продуктами, которые могут находиться в дозирующей части. При проведении таких операций ношение защитных очков и перчаток обязательно!

### ПРОЦЕДУРА СНЯТИЯ ПРОКЛАДКИ

**Рис. 12** : Сожмите деталь и прокладку большим и указательным пальцами и сдвиньте её в противоположную сторону.

**Рис. 13** : Сдвиньте прокладку сильнее, чтобы ухватить её выступающую часть, и выньте её из паза. Очистите опорную поверхность под прокладку, не используя никаких инструментов. Установка новой прокладки производится вручную. Очень важно, чтобы при установке прокладка не была скручена, так как это приводит к нарушению герметичности.



Рис. 12



Рис. 13

## ЗАМЕНА ПРОКЛАДОК ДОЗИРУЮЩЕЙ ЧАСТИ

- Производите операцию замены прокладок как минимум один раз в год.
- Наденьте защитные очки и перчатки
- Обильно промойте чистой водой дозатор DOSATRON и прокладки
- Закройте вентиль подачи воды и сбросьте давление до нуля.
- Снимите всасывающий шланг. - Отсоедините узел всасывающего клапана
- Потяните его вниз для снятия
- Замените изоляционные детали (**Рис. 14-С**) прокладки (**Рис. 14-J/K/L/M**) и всасывающий клапан (**Рис. 14-А**).
- Произведите сборку **вручную** в порядке, противоположном разборке

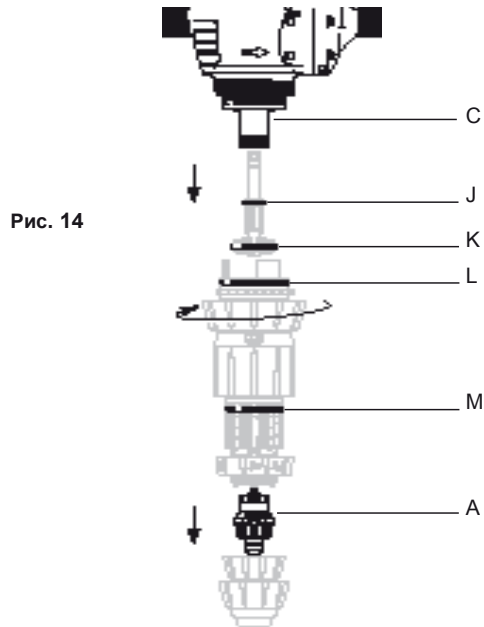


Рис. 14

## ОЧИСТКА И УСТАНОВКА ВСАСЫВАЮЩЕГО КЛАПАНА

- Закройте вентиль подачи воды и сбросьте давление до нуля.
- Отвинтите гайку и снимите всасывающий шланг (Рис. 15).
- Отвинтите и снимите гайку всасывающего клапана (Рис. 16), снимите клапан, а затем обильно промойте различные детали чистой водой.
- Установите детали на место в соответствии со схемой (Рис. 17).

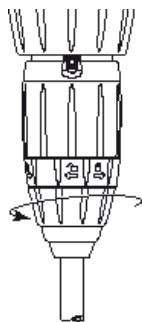


Рис. 15

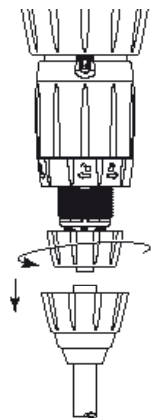


Рис. 16

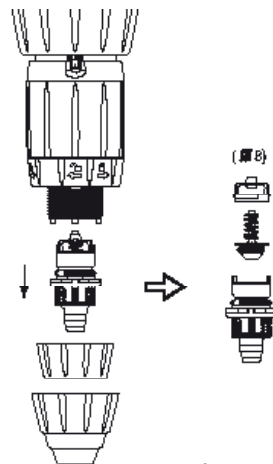
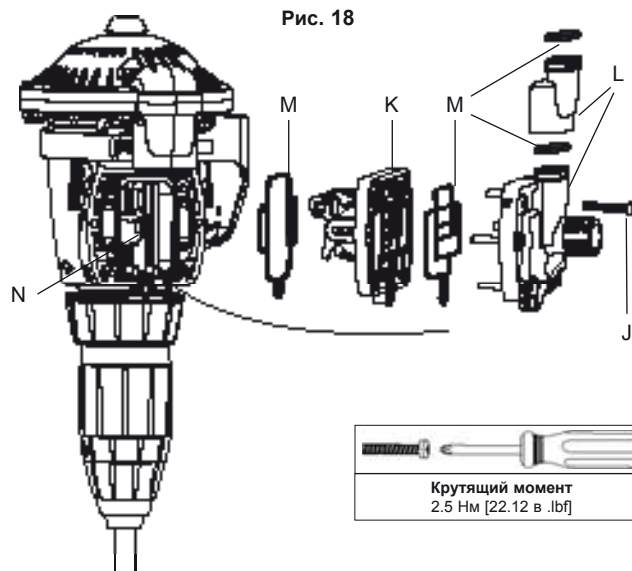


Рис. 17

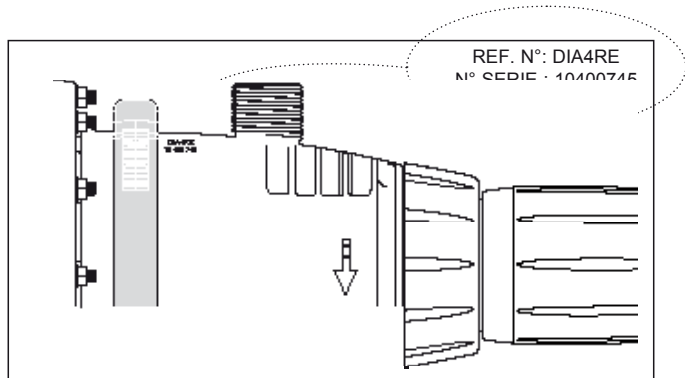
## ЗАМЕНА ПРОКЛАДОК АКТУАТОРА

- Наденьте защитные очки и перчатки
- Обильно промойте чистой водой дозатор DOSATRON и прокладки
- Закройте вентиль подачи воды и сбросьте давление до нуля.
- Извлеките дозатор DOSATRON из креплений
- Отвинтите 6 винтов (Рис. 18-J) снимите актуатор (Рис. 18-K) и детали передаточного механизма (Рис. 18-L)
- Замените прокладки (Рис. 18-M)
- Произведите сборку вручную в порядке, противоположном разборке установив высоту узла поршня двигателя и актуатора, как показано на схеме (Рис. 18-N).





# Обозначение /ссылка



Код.: .....	Серийный N°:.....
ПРИМЕР    DIA    4    RE/F    AF    II	
Тип дозатора DOSATRON	
Дозировка (% или соотношение)	
RE : Регулируемое	
F : Фиксированное	
Дозировочные прокладки:	
AF = PH 7-14	
VF = PH 1-7	
K = концентрированные кислоты (>15%)	
Другие варианты (обращаться к нам)	

# Возможные неисправности

ПРОБЛЕМЫ	ПРИЧИНЫ	СПОСОБ УСТРАНЕНИЯ
<b>Двигатель</b>		
DOSATRON не запускается или не останавливается.	Вода не проходит через DOSATRON в правильном направлении.	Поверните дозатор в правильном направлении.
	Дозатор работает, но напор очень низкий (при минимальном напоре воды 1 щелчок должен производиться каждые 3 минуты!)	Наблюдайте за работой в течение 3 минут. Если в течение этого времени не произойдет щелчка, обратитесь к другим «причинам неисправностей»
	Напор или давление не соответствуют характеристикам дозатора или выходят за их пределы.	Убедитесь, что ваша система подачи воды соответствует спецификациям DOSATRON по напору и давлению.
	Дозатор работает в режиме байпаса.	Установите DOSATRON в положение "ON".
	Двигатель заблокирован.	1 - Нажмите на кнопку байпас несколько раз, а затем переведите ее в положение "ON". 2 - Верните дозатор DOSATRON вашему поставщику.
	В дозатор DOSATRON попал воздух.	Удалите воздух с помощью продувки.
	Чрезмерный расход.	Уменьшите расход, и включите снова.
	Износ: плоская пружина изношена.	Замените узел актуатора (PJD1125).

ПРОБЛЕМЫ	ПРИЧИНЫ	СПОСОБ УСТРАНЕНИЯ
Дозатор DOSATRON не запускается при минимальном уровне подачи.	Износ: изоляционный корпус или изоляционная прокладка износились или загрязнились.	Очистить или заменить их (как и остальные дозирующие прокладки).
<b>Дозировка</b>		
Нагнетание в бак продукта.	Загрязнение, износ или отсутствие всасывающего клапана или прокладки клапана.	Очистите или замените их Убедитесь в том, что они были сняты правильно.
Отсутствие всасывания продукта.	Двигатель не работает.	См <b>неисправности двигателя</b> .
	Попадание воздуха на уровне всасывающего шланга.	Проверьте состояние всасывающего шланга и затяжку его гаек.
	Засорение всасывающего шланга или сетчатого фильтра.	Очистите или замените их.
	Износ, неправильная установка или загрязнение прокладки всасывающего клапана.	Очистите или замените его.
	Неправильная установка, загрязнение или вздутие прокладки плунжера.	Очистите или замените его.
	Наличие царапин на корпусе дозатора.	Замените его.
Недостаточная дозировка.	Забор воздуха.	1. Проверьте затяжку гаек узла дозировки. 2. Проверьте состояние всасывающего шланга.

ПРОБЛЕМЫ	ПРИЧИНЫ	СПОСОБ УСТРАНЕНИЯ
	Износ или загрязнение прокладки всасывающего клапана.	Очистите или замените его.
	Избыточный расход (кавитация).	Уменьшите расход.
	Износ прокладки плунжера.	Замените его.
	Наличие царапин на корпусе дозатора.	Замените его.
Передозировка.	Сифонирование.	Проверьте систему водоподачи. Измените ее и установите антисифонные устройства.
<b>Утечки</b>		
При наличии утечек на уровне корпуса, узла Актуатора или крышки, проверьте передаточный шланг.	Разболтались крепежные винты.	Затяните винты. Не открывайте крышку.
	Прокладки повреждены, неправильно установлены или отсутствуют.	Переустановите или замените прокладки.
Утечки байпаса.	Прокладки повреждены, загрязнены или отсутствуют.	Очистите или замените прокладки.
Утечки на уровне узла дозировки.	Прокладки повреждены, загрязнены или отсутствуют.	Очистите или замените прокладки.

**ФИРМА ПРОИЗВОДИТЕЛЬ СНИМАЕТ С СЕБЯ ВСЯКУЮ ОТВЕТСТВЕННОСТЬ В СЛУЧАЕ НЕСОБЛЮДЕНИЯ ИНСТРУКЦИЙ РУКОВОДСТВА ПО ЭКСПЛУАТАЦИИ ПРИ ИСПОЛЬЗОВАНИИ ДОЗАТОРА DOSATRON.**

# Гарантия

Фирма DOSATRON INTERNATIONAL S.A.S. обязуется заменить все детали с производственными дефектами в течение периода продолжительностью в двенадцать месяцев с даты приобретения устройства изначальным покупателем.

Для гарантийной замены устройства или запасных частей необходимо отправить их изготовителю или уполномоченному дистрибьютору, приложив документ, подтверждающий дату изначальной покупки.

Устройство должно быть очищено от всех химических продуктов и отправлено изготовителю или дистрибьютору за счёт владельца. В случае гарантийного ремонта, оно будет бесплатно возвращено владельцу.

Ремонтные операции на основании гарантии не могут привести к продлению гарантийного срока. Данная гарантия распространяется только на дефекты изготовления.

Настоящая гарантия не распространяется на повреждения, вызванные неправильной установкой устройства, использованием несоответствующего инструмента, нарушением

правил установки или техобслуживания, аварий, связанной с окружающей средой, а также вследствие коррозии из-за наличия посторонних тел или жидкостей внутри устройства или рядом с ним

В случае дозирования агрессивных продуктов перед использованием, обратитесь к вашему продавцу для проверки совместимости с дозатором.

Гарантия не распространяется на прокладки (изнашиваемые детали) и повреждения, вызванные наличием загрязнений в воде, например, песка.

Для действительности настоящей гарантии, вверх по потоку должен быть установлен фильтр (например: 300 меш - 60 микрон в зависимости от качества вашей воды).

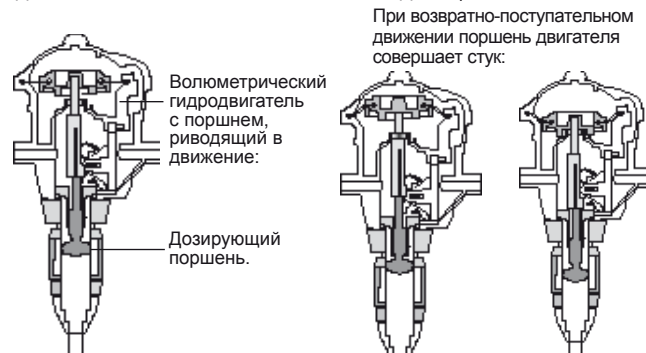
DOSATRON INTERNATIONAL S.A.S. снимает с себя всякую ответственность в случае нарушения условий эксплуатации устройства, приведённых в данном руководстве.

Никаких определённых или подразумеваемых гарантий относительно других изделий или принадлежностей, используемых с устройствами фирмы DOSATRON INTERNATIONAL S.A.S., не существует.

## ОПРЕДЕЛЕНИЕ РАСХОДА

### ПРОСТОЙ МЕТОД

ДОЗАТОР DOSATRON СОСТОИТ ИЗ СЛЕДУЮЩИХ ЭЛЕМЕНТОВ:



При возвратно-поступательном движении поршень двигателя совершает стук:

2 щелчка = 1 цикл двигателя = 1 рабочий объём цилиндра двигателя.

1 раз в верхнем положении

1 раз в нижнем положении

Скорость работы двигателя пропорциональна расходу воды, проходящей через устройство.

- Расчет расхода воды в литрах/Ч =

**Количество щелчков за 15 секунд** x 4 x 60 x 0.47

② - 2 щелчка = 1 цикл

Расчет для минуты.

Расчет для одного часа

рабочий объём цилиндра двигателя в литрах

- Расчёт расхода воды в гал./минуту =

**Количество щелчков за 15 секунд** x 4 x 0.47 ÷ 3.8

② - 2 щелчка = 1 цикл

Расчет для минуты.

рабочий объём цилиндра двигателя в литрах.

Перевод литров в галлоны.

**ПРИМЕЧАНИЕ:** Этот метод расчёта не может заменить расходомер. Он приводится исключительно для информации.



<b>PARAMETRY</b>		
	<b>DIA 2F</b>	<b>DIA 4 RE</b>
Praktyczne robocze natężenie przepływu:	<b>4.5 l/h MINI - 2.5 m3/h MAX</b> [0.02 US GPM-11 US GPM]	
<b>Maksymalna temperatura</b> robocza: <b>Minimalna temperatura</b> robocza:	<b>40° C</b> [104° F] <b>5° C</b> [41° F]	
<b>Ciśnienie robocze:</b> <b>bary(-ów)</b> PSI	<b>0.15 - 5.5</b> [2.2 - 80]	<b>0.15 - 4</b> [2.2 - 57]
Wartość dozowania regulowana z zewnątrz: % Ratio	<b>2</b> [1:50]	<b>1 - 4</b> [1:100 - 1:25]
Wtryskiwana ilość zagęszczonego preparatu: Min. l/h - Max. l/h US Fl. oz/min - MIN. US GPM - MAX.	<b>0.090 - 50</b> 0.051 0.22	<b>0.045 - 100</b> 0.026 0.36
<b>Podłączenie do sieci</b> (NPT/BSP gaz. obejm.):	<b>Ø 20 x 27 mm</b> [3/4"]	
<b>Pojemność skokowa silnika hydraulicznego</b> (co dwa stuknięcia tłoka):	Ok. <b>0.47 l</b> [0.124 US Gal amer.]	

**UWAGA! DOSATRON nie posiada fabrycznego ustawienia. Należy zapoznać się z treścią rozdziału „REGULOWANIE DOZOWNIKA”.**

<b>WYMIARY DOZOWNIKA</b>		
Średnica: <b>cm</b> ["]	<b>15.2</b> [6]	<b>15.2</b> [6]
Wys. całkowita: <b>cm</b> ["]	<b>33.6</b> [13 1/4]	<b>36.5</b> [14.36]
Największa szer.: <b>cm</b> ["]	<b>18</b> [7 1/8]	<b>18</b> [7 1/8]
Ciężar: ± <b>kg</b> [lbs]	<b>1.7</b> [3.7]	<b>2</b> [4.4]

**ZAWARTOŚĆ OPAKOWANIA:** 1 DOSATRON / 1 uchwyt ścienny dla DOSATRONu + pasek / 1 przewód ssawny do zagęszczonego preparatu / 1 filtr siatkowy, 1 instrukcja obsługi.

**GABARYTY OPAKOWANIA:**

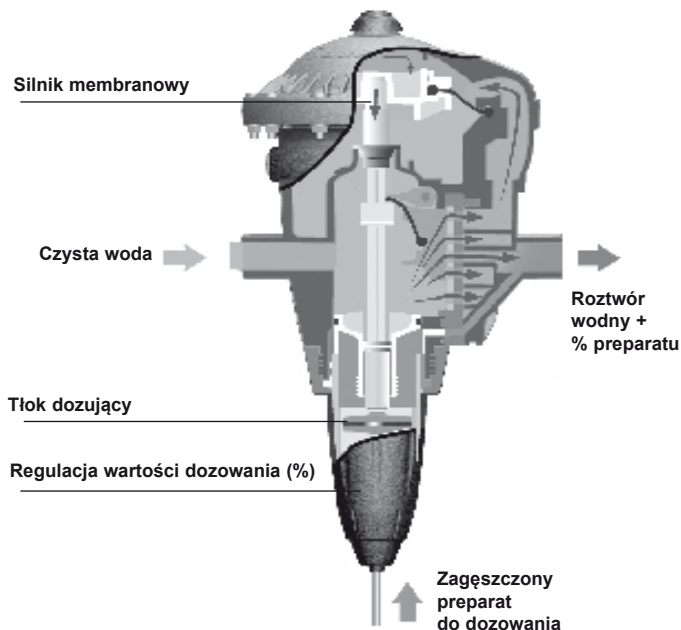
40 x 17.5 x 17.5 cm [15 3/4" x 6 9/10" x 6 9/10"].

**WAGA OPAKOWANIA:** ok. 2 kg [ok. ~ 4.4 lbs].



# Dokładny, prosty i niezawodny

Podłączony do sieci wodociągowej DOSATRON jest urządzeniem, którego jedyną siłą napędową jest ciśnienie wody. Pod jej wpływem mechanizm zasysa zagęszczony preparat, dozując żadaną proporcję, a następnie miesza preparat z wodą. Otrzymany w ten sposób roztwór zostaje przestany dalej. Wtryskiwana dawka preparatu jest zawsze proporcjonalna do ilości wody przepływającej przez Dosatron, niezależnie od zmian natężenia przepływu lub ciśnienia.



# Instalacja

## ŚRODKI OSTROŻNOŚCI

### 1 - UWAGI OGÓLNE

- Podłączając DOSATRON do publicznej sieci wodociągowej lub do własnego punktu poboru wody, należy bezwzględnie przestrzegać norm w zakresie zabezpieczeń i metod odłączania urządzeń od sieci.

**DOSATRON zaleca odłącznik uniemożliwiający zanieczyszczenie zasilania wodą.**

- W trakcie podłączania Dosatronu do sieci wodociągowej, należy upewnić się, iż woda płynie w kierunku wskazanym przez strzałki na urządzeniu.

- Jeżeli instalacja usytuowana jest wyżej niż sam dozownik DOSATRON, może zaistnieć ryzyko wstecznego przepływu wody i preparatu do DOSATRONu; zaleca się więc zamontowanie zaworu zwrotnego na wyjściu z urządzenia.

- W przypadku instalacji, przy których istnieje ryzyko zapowietrzania, zaleca się umieścić zawór antyskażeniowy na wyjściu z urządzenia dozującego.

- Nie należy instalować DOSATRONu nad pojemnikami z kwasem lub inną substancją żrącą; pojemnik należy przesunąć i osłonić pokrywą przed ewentualnymi oparami korodującymi.

- DOSATRON należy zamontować z dala od źródeł ciepła, a w zimie

- w miejscu chronionym przed zamarzaniem.

- Nie należy instalować DOSATRONu na układzie zasilania pompy napędzającej (zapowietrzanie).

**⚠ UWAGA!** Nie należy używać metalowych narzędzi czy sprzętu.

- Operator, w trakcie wykonywania wszelkich czynności, winien stać twarzą do DOSATRONu oraz nosić ochronne okulary i rękawice.

- Aby zagwarantować dokładność dozowania, coroczna wymiana uszczelnień w części dozującej pozostaje w wyłącznej gestii użytkownika.

- Regulacja dozowania Dosatronem pozostaje w wyłącznej gestii użytkownika.

Użytkownik musi bezwzględnie przestrzegać zaleceń producenta preparatów chemicznych.

### ⚠ OSTRZEŻENIE

Podczas montażu, pracy oraz konserwacji dozownika DOSATRON należy przestrzegać zasad bezpieczeństwa: używać odpowiednich narzędzi, odzieży ochronnej oraz okularów ochronnych w trakcie pracy z urządzeniem, a także przystąpić do montażu w warunkach zapewniających bezpieczną pracę urządzenia.

### 1 - UWAGI OGÓLNE (c.d.)

Należy przestrzegać instrukcji zawartych w niniejszym dokumencie oraz podejmować środki bezpieczeństwa odpowiednie do natury zasysanego płynu oraz do temperatury wody. Należy zachować szczególną ostrożność w przypadku substancji niebezpiecznych (substancji korodujących, toksycznych, rozpuszczalników, kwasów, substancji żrących, łatwopalnych itp.).

- W przypadku dozowania substancji żrących, należy skontaktować się ze sprzedawcą przed jakimkolwiek użyciem dozownika celem potwierdzenia ich kompatybilności z urządzeniem.

**W przypadku montażu Dosatronu na sieci wody ciepłej (maks. 60°C/140°F) wymagane jest użycie dozownika z opcją „T”.**

**Wyższa temperatura zwiększa ryzyko i niebezpieczeństwo ww. substancji.**

**Zaleca się wyposażenie zarówno dozownika, jak i całej instalacji wody ciepłej, w oznakowanie sygnalizujące powyższe zagrożenie, a także przestrzeganie obowiązujących przepisów.**

### UWAGA

**Osoby odpowiedzialne za montaż, pracę oraz konserwację urządzenia muszą dokładnie**

**zapoznać się z całością treści niniejszej instrukcji.**

- Należy sprawdzić, czy natężenie przepływu oraz ciśnienie wody w instalacji są zgodne z parametrami technicznymi DOSATRONu.
- Regulacji dozowania nie należy dokonywać pod ciśnieniem. Należy zamknąć dopływ wody i obniżyć ciśnienie do zera.

- Użytkownik ponosi wyłączną odpowiedzialność za prawidłowy dobór ustawień DOSATRONu celem uzyskania żądanych wartości dozowania.

- Prawidłowa praca dozownika może ulec zakłóceniu pod wpływem wlotu powietrza, zanieczyszczeń lub działania substancji chemicznych na uszczelnienia. Wskazane jest regularne sprawdzanie prawidłowego zasysania zagęszczonego preparatu w DOSATRONie.

- Należy wymienić przewód ssawny DOSATRONu, gdy zostanie stwierdzone uszkodzenie starego przewodu pod wpływem działania dozowanego preparatu.

- Po zakończeniu pracy urządzenia, system nie powinien pozostać pod ciśnieniem (zalecane).

- Należy bezwzględnie przepłukać (czystą wodą) DOSATRON:

- . przy każdej zmianie preparatu,
- . przed każdą operacją celem uniknięcia kontaktu z substancjami żrącymi.

- Wszystkie czynności montażowe o dokręcanie elementów należy wykonywać ręcznie, bez pomocy narzędzi.

### 2 - WODA ZANIECZYSZCZONA

- W przypadku wody bardzo zanieczyszczonej należy bezwzględnie zamontować filtr sitowy przy wejściu DOSATRONu (np. : 60 mikronów – 300 mesh w zależności od jakości wody). Brak filtra może spowodować przedwczesne zużycie DOSATRONu pod wpływem działania cząstek ściernych.

### 3 - UDERZENIA HYDRAULICZNE / NADMIERNE NATĘŻENIE PRZEPŁYWU

- W instalacjach, w których mogą wystąpić uderzenia hydrauliczne, należy bezwzględnie zamontować odpowiednie zabezpieczenie (system regulowania wzajemnej wartości ciśnienia i natężenia przepływu).


- W instalacjach zautomatyzowanych należy priorytetowo montować elektrozawory z powolnym systemem otwierania i zamykania.

- Jeśli dozownik DOSATRON zasila kilka sektorów, należy wzbudzać elektrozawory jednocześnie (zamknięcie jednego sektora i jednoczesne otwarcie drugiego).

### 4- USYTUOWANIE INSTALACJI

- Zarówno DOSATRON, jak i preparat do dozowania powinny być łatwo dostępne. Instalacja nie może w żadnym wypadku wiązać się z ryzykiem zanieczyszczenia lub skażenia.

- Zaleca się wyposażenie wszystkich przewodów wodociągowych w odpowiednie oznakowanie informujące, że woda zawiera pewne dodatki, z napisem:

 **UWAGA!** „Woda niezdatna do picia”.

### 5 - KONSERWACJA

- Po zakończeniu prac zaleca się zassać czystą wodę (ok. 1 litra [0,264 gal amer.]).

- Coroczny przegląd techniczny zwiększy trwałość DOSATRONu. Raz do roku należy wymienić uszczelnienia części dozującej oraz przewód ssawny do preparatu.

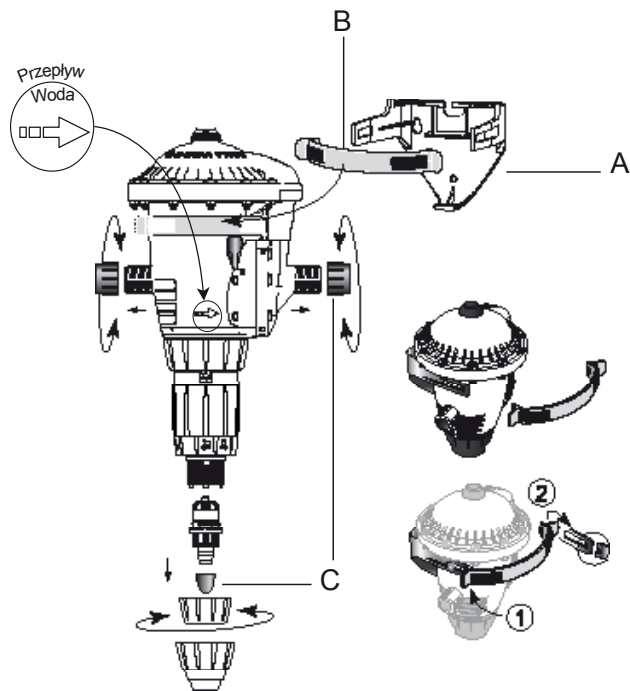
### 6 - SERVICE

- Niniejszy DOSATRON został poddany próbom przed zapakowaniem.

- W razie potrzeby można zamówić zestawy naprawcze oraz torebki z uszczelkami.

- Skontaktuj się z Twoim dystrybutorem lub z firmą DOSATRON w zakresie usług objętych serwisem posprzedażnym.





Rys. 1

## INSTALACJĘ NALEŻY WYKONAĆ BEZ ŻADNYCH NARZĘDZI

DOSATRON dostarczany jest w komplecie:

- ze ściennym uchwytem mocującym (Rys. 1-A) i paskiem (Rys. 1-B),
- z przewodem ssawnym z filtrem siatkowym.

Uchwyty umożliwiają zamocowanie DOSATRONu na ścianie.

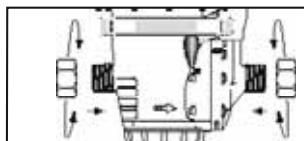
Należy upewnić się, że woda sływa zgodnie z kierunkiem strzałek na korpusie dozownika.

Wcisnąć DOSATRON w podstawę i zaciśnąć uchwyty.

Dopasować pasek podstawy do uchwyty po wprowadzeniu kołków korpusu do otworów uchwyty.

Zdjąć zatyczki ochronne (Rys. 1-C) zamykające otwory DOSATRONu przed podłączeniem urządzenia do sieci wodociągowej.

## ZALECENIA



**Dokręcanie zacisków 20 Nm  
lub 2kg  
(uwaga: 1 Nm = 0,1 DaN)**

Urządzenie można podłączyć do sieci wodociągowej giętkimi przewodami o średnicy wewnętrznej 20 mm, zamocowanymi za pomocą opasek zaciskowych i złączek obrotowych o  $\varnothing 20 \times 27$  mm [3/4"].

W komplecie z DOSATRONem dostarczany jest przewód ssawny (który można skrócić w razie potrzeby), umożliwiający użycie urządzenia z bardzo pojemnym zbiornikiem.

Przewód musi obowiązkowo posiadać filtr siatkowy oraz balast.

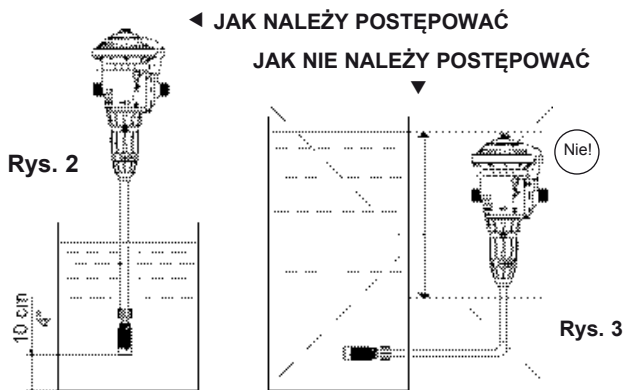
Podłączenie ww. przewodu zostało opisane w osobnym rozdziale.

**UWAGA:** Wysokość zasysania wynosi maksymalnie 4 metry [13 ft].

Podłączyć przewód wyposażony w filtr siatkowy i balast, a następnie zanurzyć w dozowanym roztworze.

## INSTALACJA DOSATRONU (c.d.)

**UWAGA!** Filtr siatkowy należy założyć ok. 10 cm [4"] od dna pojemnika, aby nie nastąpiło zassanie cząstek nierozpuszczalnych, co może uszkodzić korpus dozownika. (Rys. 2).  
- Nie kładź filtra siatkowego na podłodze.



W żadnym przypadku poziom roztworu nie może znajdować się powyżej poziomu wlotu wody do DOSATRONu (należy unikać zapowietrzania) (Rys. 3).

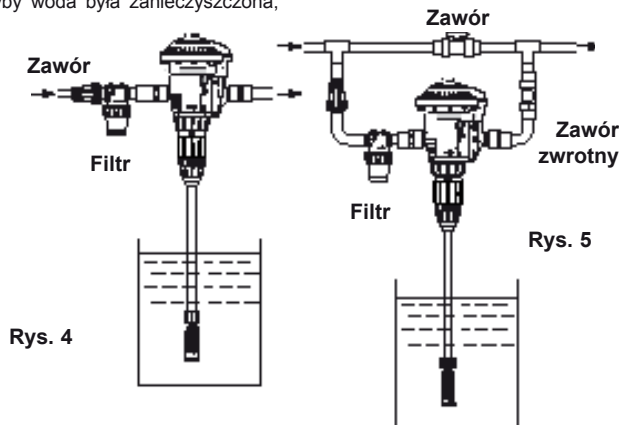
## ZALECANY SPOSÓB INSTALACJI

Dozowniki można montować bezpośrednio na sieci wodociągowej (Rys. 4), lub – zalecane rozwiązanie – na przewodzie obejściowym (Rys. 5).  
Jeśli natężenie przepływu jest wyższe od limitów DOSATRONu, p. § NADMIERNE NATĘŻENIE PRZEPLÝWU.

Aby zabezpieczyć DOSATRON przed przedczesnym zużyciem, zaleca się zamontowanie odpowiedniego filtra (np.: 300 mesh – 60 mikronów w zależności od jakości wody) na dopływie do dozownika. Jest to niezbędne na wypadek, gdyby woda była zanieczyszczona,

a w szczególności – gdy woda pochodzi z odwiertu.  
**Instalacja filtra jest nie tylko zalecana – jest to również warunek ważności gwarancji.**  
Montaż na przewodzie obejściowym umożliwia zasilanie instalacji w czystą wodę bez uruchamiania DOSATRONu, a także łatwy demontaż urządzenia.

**W przypadku instalacji w sieci wody pitnej należy przestrzegać obowiązujących w danym kraju norm i regulacji.**

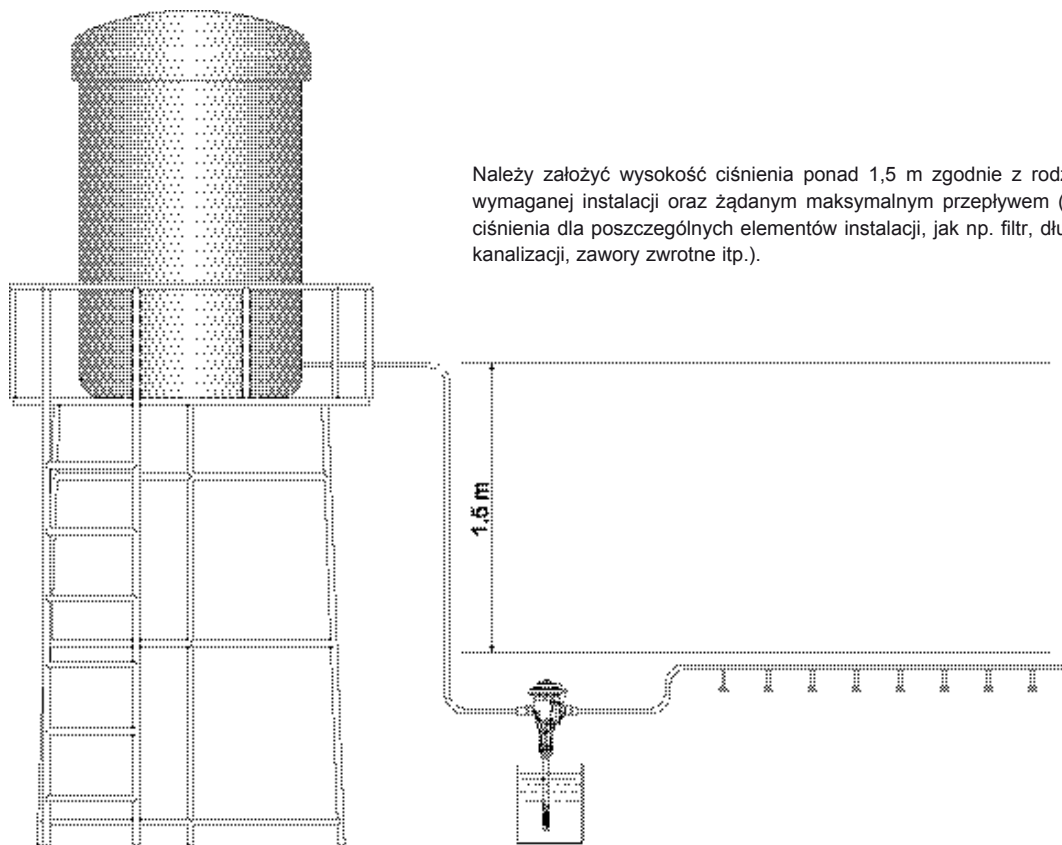


**NADMIERNE NATĘŻENIE PRZEPLÝWU** (info. wyt. o char. orientacyjnym)  
Jeśli tłok DOSATRONu stuka więcej niż **46 razy**, tzn. wykonuje ponad **23 cykli w 15 sekund**, oznacza to, że dozownik osiągnął górną granicę natężenia przepływu. Chcąc uzyskać większe wartości przepływu, należy dobrać DOSATRON o wyższej wydajności.

## INSTALACJA GRAWITACYJNA

UWAGA: Wysokość ciśnienia **1,5 m** (0,15 BAR) wystarczy, aby uruchomić dozownik DIA\*.

\* Test fabryczny, wylot bezkanałowy.

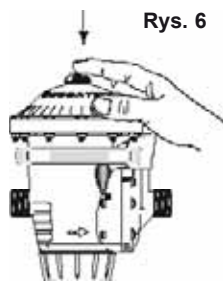


Należy założyć wysokość ciśnienia ponad 1,5 m zgodnie z rodzajem wymaganej instalacji oraz żądanym maksymalnym przepływem (straty ciśnienia dla poszczególnych elementów instalacji, jak np. filtr, długości kanalizacji, zawory zwrotne itp.).

# Podłączenie DOSATRONu do sieci

## ZA PIERWSZYM RAZEM

- Otworzyć nieznacznie dopływ wody.
- Wcisnąć przycisk spustu w górnej części kioska (**Rys. 6**).
- Zwolnić przycisk po uzyskaniu ciągłego strumyczka wody wokół przycisku (bez pęcherzyków powietrza).
- Otwierać stopniowo dopływ wody; następuje samowzbudzenie DOSATRONu.
- Odczekać, aż działanie urządzenia doprowadzi do zassania preparatu do części dozującej (co widać za sprawą przezroczystego przewodu).
- W trakcie pracy DOSATRON wydaje charakterystyczny podwójny metalowy stukot.



Rys. 6

**UWAGA:** Czas wzbudzenia dozowanego roztworu jest funkcją natężenia przepływu, regulacji dozowania oraz długości przewodu zasysającego preparat.

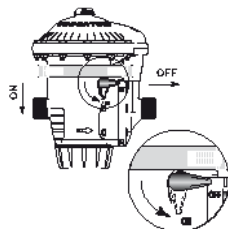
Przyspieszyć wzbudzenie można ustawiając dozowanie na maksymalną wartość.

Po wzbudzeniu roztworu sprawdzić ciśnienie do zera i ustawić żądaną wartość dozowania (p. § REGULOWANIE DOZOWANIA).

## PRZEWÓD OBEJŚCIOWY

DOSATRON wyposażony jest w funkcję by-pass (przewód obejściowy):

- By-pass w położeniu **ON** – DOSATRON pracuje, a urządzenie zasysa preparat.
- By-pass w położeniu **OFF** – DOSATRON zatrzymuje się i nie zasysa preparatu.

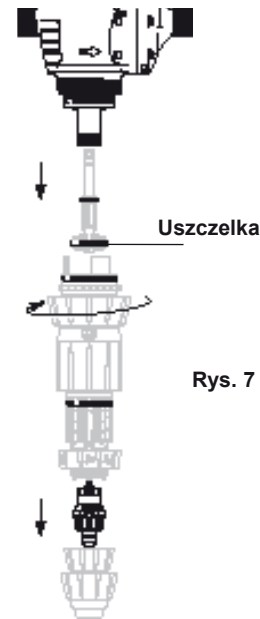


# Konserwacja

## ZALECENIA

1 - Przy stosowaniu w roztworach preparatów rozpuszczalnych w wodzie, wskazane jest okresowe wymontowanie całej części dozującej (patrz: § CZYSZCZENIE ZAWÓR ZASYSAJĄCEGO, § WYMIANA USZCZELEK DOZOWANIA).  
Elementy części dozującej przepłukać dokładnie czystą wodą, pokryć smarem silikonowym wymagające tego uszczelki, a następnie z powrotem zamontować (**Rys. 7**).

2 - Przed ponownym włączeniem DOSATRONu po dłuższym okresie przerwy należy wyjąć podzespół nurnika wraz z uszczelkami i zanurzyć je w letniej wodzie (< 40° C) na kilka minut. Pozwala to usunąć z tłoka zaszuszone osady.



Rys. 7

## SPUSZCZANIE PŁYNU Z DOSATRONU (przy zabezpieczeniu przed zamarzaniem)

- Zamknąć dopływ wody i obniżyć ciśnienie do zera.
- Zdjąć część dozującą.
- Zdjąć złączki na wlocie i wylocie wody.
- Zdjąć główny element korpusu ze wspornika ściennego, a następnie spuścić płyn.
- Wyczyścić uszczelkę i zamontować korpus ponownie.

## KONWERSJA - miary międzynarodowe

Zasada: Ustawienie na 1%  $\Rightarrow 1/100 = 1$  część wagowa zagęszczonego preparatu na 100 części wagowych wody.

Np.: Ustawienie na 2%  $\Rightarrow 2/100 = 2$  części wagowe zagęszczonego preparatu na 100 części wagowych wody.

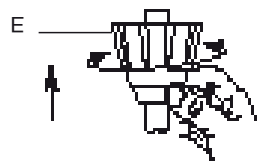
Stosunek  $\Rightarrow 1/50$ .

## PODŁĄCZENIE PRZEWODU SSAWNEGO

Jeżeli przewód podłącza się do używanego już DOSATRONu, należy koniecznie zapoznać się z treścią rozdziału **ŚRODKI OSTROŻNOŚCI**.

- Wykręcić nakrętkę (Rys. 8-E) w dolnej części elementu dozującego, a następnie wprowadzić przewód ssawny do nakrętki.

- Dosunąć przewód do końca na rowkowaną końcówkę i z powrotem ręcznie wkręcić nakrętkę.



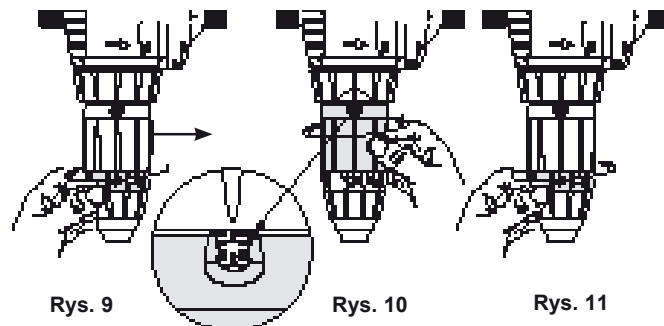
Rys. 8

## REGULOWANIE WARTOŚCI DOZOWANIA (przy braku ciśnienia wody)

**UWAGA!** Nie używać narzędzi!

**Regulacji dozowania nie należy dokonywać pod ciśnieniem.**

- Zamknąć dopływ wody i obniżyć ciśnienie do zera.
- Połączyć pierścień ustalający (Rys. 9).
- Wkręcić lub wykręcić tuleję regulującą w celu ustawienia 2 ząbków podziałki na wybranej wartości dozowania (Rys. 10).
- Zaciśnąć pierścień ustalający (Rys. 11).



Rys. 9

Rys. 10

Rys. 11

## WYMIANA USZCZELEK W CZĘŚCI DOZUJĄCEJ (przy braku ciśnienia wody)

Częstotliwość: co najmniej raz na rok.

**UWAGA! Nie należy używać metalowych narzędzi czy sprzętu.**

**ZALECENIE:** Przed wymontowaniem części dozującej, wskazane jest włączenie DOSATRONu i zassanie pewnej ilości czystej wody, aby przepłukać system wtryskiwania. Eliminuje to również ryzyko kontaktu z resztkami preparatów, które mogłyby pozostać w środku. W trakcie tego typu manipulacji należy nosić okulary ochronne i rękawice!

### SPOSÓB WYJMOWANIA USZCZELK

**Rys. 12** : Uchwycić silnie element i uszczelkę kciukiem oraz palcem wskazującym; odsunąć uszczelkę w drugą stronę, odkształcając ją.

**Rys. 13** : Odształcać dalej, tak aby móc uchwycić wystającą część uszczelki, a następnie wyjąć ją z wyżłobienia.

Oczyścić miejsce osadzenia uszczelki bez używania narzędzi.

Założyć ponownie – ręcznie.

Bardzo ważne jest, aby nie skręcać uszczelki przy nakładaniu, gdyż nie będzie ona wówczas mogła gwarantować szczelności.



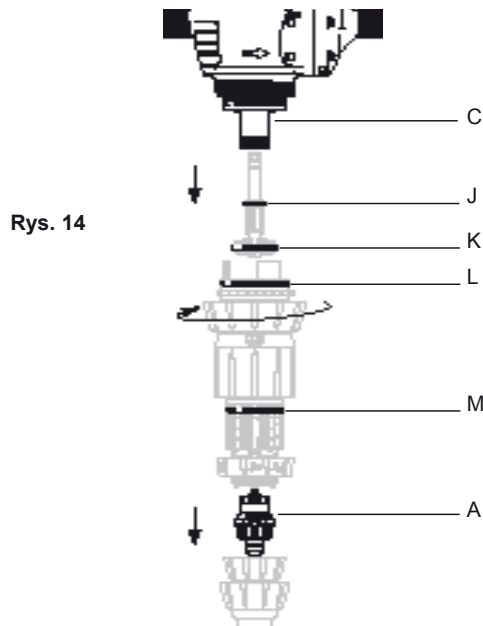
Rys. 12



Rys. 13

## WYMIANA USZCZELEK DOZOWANIA

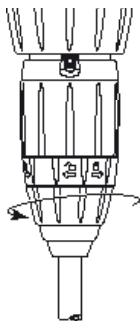
- Uszczelki należy wymieniać co najmniej raz na rok.
- Nosić ochronne okulary i rękawice.
- Przepłukać DOSATRON oraz uszczelki wtrysku czystą i letnią wodą.
- Zamknąć dopływ wody i obniżyć ciśnienie do zera.
- Wyjąć przewód ssawny.
- Zdjąć część dozującą.
- Pociągnąć do dołu, aby opróżnić.
- Zmienić korpus izolacyjny (**Rys. 14-C**), uszczelki (**Rys. 14-J/K/L/M**) i zawór ssący (**Rys. 14-A**)
- Zamontować **ręcznie** z powrotem w kolejności odwrotnej do demontażu.



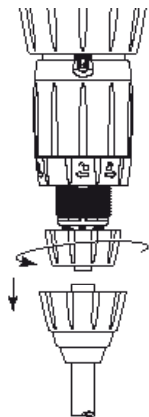
Rys. 14

## CZYSZCZENIE I PONOWNY MONTAŻ ZAWORU SSAWNEGO

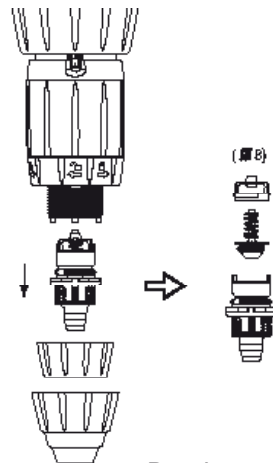
- Zamknąć dopływ wody i obniżyć ciśnienie do zera.
- Wykręcić nakrętkę i zdjąć przewód ssawny (**Rys. 15**).
- Wykręcić i zdjąć nakrętkę podtrzymującą zawór ssący (**Rys. 16**), rozebrać go i dokładnie przepłukać wszystkie części czystą wodą.
- Zamontować wszystko ponownie zgodnie z porządkiem i miejscem oznaczonym na schemacie (**Rys. 17**).



Rys. 15



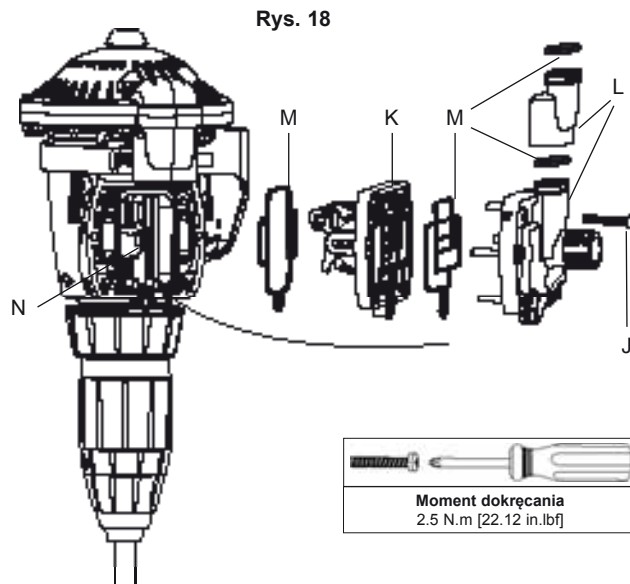
Rys. 16



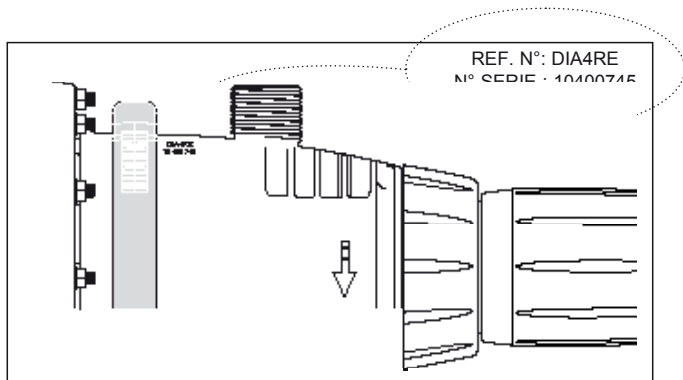
Rys. 17

## WYMIANA USZCZELEK WAHACZA

- Nosić ochronne okulary i rękawice.
- Przepłukać DOSATRON oraz uszczelki wtrysku czystą i letnią wodą.
- Zamknąć dopływ wody i obniżyć ciśnienie do zera.
- Wyjąć DOSATRON z instalacji.
- Poluźnić sześć śrub (**Rys.18-J**), wyjąć wahacz (**Rys. 18-K**) i części korpusu przesyłowego (**Rys. 18-L**).
- Wymienić uszczelki (**Rys. 18-M**).
- Zamontować ręcznie z powrotem w kolejności odwrotnej, ustawiając pozycję wysoką tłoka nurnika oraz tę wahacza, jak pokazano na rysunku (**Rys.18-N**).



# Określenia / symbole



SYMBOL:.....		Nr seryjny :.....	
PRZYKŁAD	DIA	4	RE/F AF II
Rodzaj DOSATRONu			
Dozowanie (% lub wartość)			
RE : Podlega regulacji			
F : Ustalony			
Uszczelki dozowania:			
AF = PH 7-14			
VF = PH 1-7			
K = mocne kwasy (>15%)			
Inne rozszerzenia (prosimy o sprecyzowanie)			

# Ewentualne problemy

OBJAW	PRZYCZYNA	ROZWIĄZANIE
<b>silnik</b>		
DOSATRON nie uruchamia się lub zatrzymuje się.	Woda nie przepływa przez DOSATRON we właściwym kierunku.	Odwrócić dozownik we właściwym kierunku.
	Dozownik funkcjonuje, ale przy bardzo słabym przepływie (minimalny przepływ, 1 stuknięcie co 3 minuty!).	Przeczekać 3 minuty pracy. Jeśli brak stuknięcia po tym czasie, poszukać innych „przyczyn”.
	Przepływ lub ciśnienie są nieodpowiednie lub przekraczają limity podane dla dozownika.	Należy upewnić się, że instalacja wodna odpowiada danym przepływu i ciśnienia dla DOSATRONu.
	Dozownik w trybie przewodu obejściowego.	Ustawić DOSATRON na „ON”.
	Zablokowany silnik.	1- Włączyć przycisk przewodu obejściowego kilkakrotnie i ustawić na „ON”. 2- Odesłać DOSATRON swojemu dystrybutorowi.
	Zapowietrzenie DOSATRONu.	Odpowietrzyć element.
	Nadmierne natężenie przepływu.	Zmniejszyć natężenie przepływu, włączyć ponownie dozownik.
	Zużycie: Resort piórowy jest zużyty.	Wymienić podzespół wahacza (PJD1125).



OBJAW	PRZYCZYNA	ROZWIĄZANIE
DOSATRON nie uruchamia się przy min. przepływie.	Zużycie: Korpus izolacyjny i uszczelka izolacyjna są zużyte lub brudne.	Wyczyścić lub wymienić całość uszczelkek dozownika).
<b>Dozowanie</b>		
Odplyw z powrotem do zbiornika.	Zawór zasysający lub uszczelka zaworu zanieczyszczone, zużyte lub ich brak.	Wyczyścić lub wymienić.
Nie działa system zasysania preparatu.	Zatrzymał się silnik.	<b>P. Problemy silnika.</b>
	Wlot powietrza na poziomie przewodu ssawnego.	Sprawdzić przewód ssawny i zacisk nakrętek.
	Przewód ssawny zatkany lub filtr siatkowy zanieczyszczony.	Wyczyścić lub wymienić.
	Uszczelka zaworu ssawnego zużyta, źle założona lub zabrudzona.	Wyczyścić lub wymienić.
	Uszczelka nurnika źle założona, zabrudzona lub napęczniała.	Wyczyścić lub wymienić.
	Porysowany korpus dozownika.	Wymienić.
Niedostateczne dozowanie.	Zapowietrzenie.	1. Sprawdzić docisk nakrętek części dozującej. 2. Sprawdzić stan przewodu ssawnego
	Uszczelka zaworu ssącego zużyta lub brudna.	Wyczyścić lub wymienić.
	Nadmierne natężenie przepływu (kawitacja).	Zmniejszyć natężenie przepływu.

OBJAW	PRZYCZYNA	ROZWIĄZANIE
	Uszczelka nurnika zużyta.	Wymienić.
	Porysowany korpus dozownika.	Wymienić.
Nadmierne dozowanie.	Zapowietrzenie.	Sprawdzić instalację. Wymienić i zainstalować mechanizmy zabezpieczenia zapowietrzeniom.
<b>Przecieki</b>		
Na poziomie klosza, podzespołu wahacza lub korpusu albo przewodu przesyłu.	Odkręcone śruby.	Dokręcić śruby. Unikać otwierania klosza.
	Uszczelki uszkodzone, źle założone lub ich brak.	Założyć dobrze lub zmienić uszczelki.
Przewodu obejściowego.	Uszczelki uszkodzone, brudne lub ich brak.	Wyczyścić lub wymienić uszczelki.
Części dozującej.	Uszczelki uszkodzone, brudne lub ich brak.	Wyczyścić lub wymienić uszczelki.

**PRODUCENT ZRZEKA SIĘ WSZELKIEJ ODPOWIEDZIALNOŚCI, JEŚLI DOSATRON UŻYWANY JEST W WARUNKACH NIEODPOWIADAJĄCYCH SPOSOBOM UŻYCIA OPISANYM W NINIEJSZEJ INSTRUKCJI.**

# Gwarancja

DOSATRON INTERNATIONAL S.A.S. zobowiązuje się wymienić każdą zamontowaną fabrycznie i uznaną za wadliwą część dozownika przez okres dwunastu miesięcy od daty zakupu przez pierwszego nabywcę.

Celem uzyskania wymiany gwarancyjnej należy wadliwe urządzenie lub jego część odesłać do producenta lub autoryzowanego dystrybutora wraz z dowodem pierwszego zakupu. Stwierdzenie wadliwości urządzenia lub jego części może nastąpić po weryfikacji przez służby techniczne producenta lub dystrybutora.

Urządzenie należy przepłukać, aby usunąć resztki substancji chemicznych, a następnie wysłać za opłatą pocztową do producenta lub dystrybutora; zostanie ono odesłane bezpłatnie po naprawie, o ile będzie ona objęta gwarancją.

Intervencje z tytułu gwarancji nie będą mogły skutkować przedłużeniem okresu gwarancyjnego.

Niniejsza gwarancja ma zastosowanie wyłącznie do wad fabrycznych.

Niniejsza gwarancja nie obejmuje wad wynikających z nieprawidłowej instalacji urządzenia, z posługiwania się nieodpowiednimi narzędziami, z nieprawidłowego montażu lub konserwacji, z wypadku, do którego

doszło w otoczeniu urządzenia, z korozji spowodowanej przez działanie ciał obcych lub płynów wewnątrz lub w pobliżu urządzenia.

W przypadku dozowania substancji żrących, należy skontaktować się z dostawcą, przed jakimkolwiek użyciem dozownika, celem potwierdzenia ich kompatybilności z urządzeniem.

Gwarancje nie obejmują uszczeltek (części zużywających się) ani szkód wyrządzonych przez zanieczyszczenia w wodzie, jak np. piasek.

Warunkiem ważności niniejszej gwarancji jest zamontowanie filtra na dopływie do urządzenia (np. 300 mesh - 60 mikronów w zależności od jakości wody).

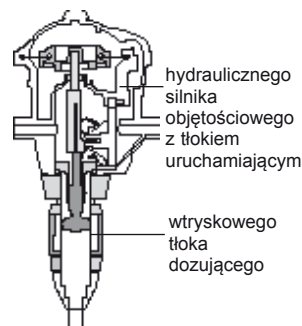
DOSATRON INTERNATIONAL S.A.S. nie ponosi żadnej odpowiedzialności w przypadku użytkowania urządzenia w warunkach niezgodnych z wymaganiami i dopuszczalnymi odchyleniami opisanymi w niniejszej instrukcji obsługi.

Nie istnieje żadna, formalna bądź nieformalna, gwarancja dotycząca innych produktów lub akcesoriów stosowanych wraz z urządzeniami firmy DOSATRON INTERNATIONAL S.A.S.

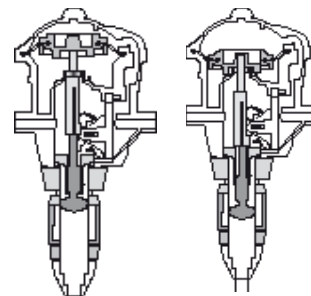
## JAK MIERZYĆ NATĘŻENIE PRZEPŁYWU

### PROSTA METODA

DOSATRON SKŁADA SIĘ Z:



W trakcie suwu w górę i w dół silnika wydaje charakterystyczny stukot:



2 stuknięcia = 1 cykl pracy silnika = 1 pojemność skokowa silnika.

Rytm pracy silnika jest proporcjonalny do natężenia przepływu wody przez urządzenie.

- Wyliczenie natężenia przepływu wody w litrach/H =

$$\text{Liczba stuknięć w ciągu 15 sekund} \times 4 \times 60 \times 0.47$$

2 stuknięcia = 1 cykl

- Wyliczenie natężenia przepływu wody w GPM =

$$\text{Liczba stuknięć w ciągu 15 sekund} \times 4 \times 0.47 \approx 3.8$$

2 stuknięcia = 1 cykl

**UWAGA:** Ta metoda nie może zastąpić pomiaru za pomocą przepływomierza. Jest to metoda wyłącznie orientacyjna.



<b>CARACTERÍSTICAS</b>		
	<b>DIA 2F</b>	<b>DIA 4 RE</b>
<b>Caudal prático de funcionamento:</b>	<b>4.5 l/h MÍNIMO - 2.5 m³/h MÁXIMO</b> [0.02 US GPM-11 US GPM]	
<b>Temperatura Máxima</b> de funcionamento:	<b>40° C [104° F]</b>	
<b>Temperatura Mínima</b> de funcionamento:	<b>5° C [41° F]</b>	
<b>Pressão</b> de funcionamento: BAR PSI	<b>0.15 - 5.5</b> [2.2 - 80]	<b>0.15 - 4</b> [2.2 - 57]
Dosagem regulável <b>exteriormente</b> : % Rácio	<b>2</b> [1:50]	<b>1 - 4</b> [1:100 - 1:25]
<b>Caudal de injeção do produto concentrado:</b>		
<b>Mínimo l/h - Máximo l/h</b>	<b>0.090 - 50</b>	<b>0.045 - 100</b>
US Fl. oz/min - MINI	0.051	0.026
US GPM - MAXI	0.22	0.36
<b>Ligação (NPT/BSP gás macho):</b>	<b>Ø 20 x 27 mm [3/4"]</b>	
<b>Cilindrada do motor hidráulico</b> (cada 2 batidas do pistão) :	aproximadamente <b>0.47 l</b> [0.124 Galões EUA]	

**ATENÇÃO ! O DOSATRON não está pré-regulado, para tal ver capítulo REGULAÇÃO DA DOSAGEM**

<b>VOLUME</b>		
<b>Díâmetro : cm ["]</b>	<b>15.2 [6]</b>	<b>15.2 [6]</b>
<b>Altura total : cm ["]</b>	<b>33.6 [13 1/4]</b>	<b>36.5 [14.36]</b>
<b>Largura : cm ["]</b>	<b>18 [7 1/8]</b>	<b>18 [7 1/8]</b>
<b>Peso : ± kg [lbs]</b>	<b>1.7 [3.7]</b>	<b>2 [4.4]</b>

**COMPOSIÇÃO DA EMBALAGEM:** 1 DOSATRON / 1 suporte de parede para o DOSATRON + correia / 1 tubo de aspiração de produto concentrado / 1 filtro, 1 manual de utilização.

**DIMENSÕES DA EMBALAGEM:**  
40 x 17.5 x 17.5 cm [15 3/4" x 6 9/10" x 6 9/10"].

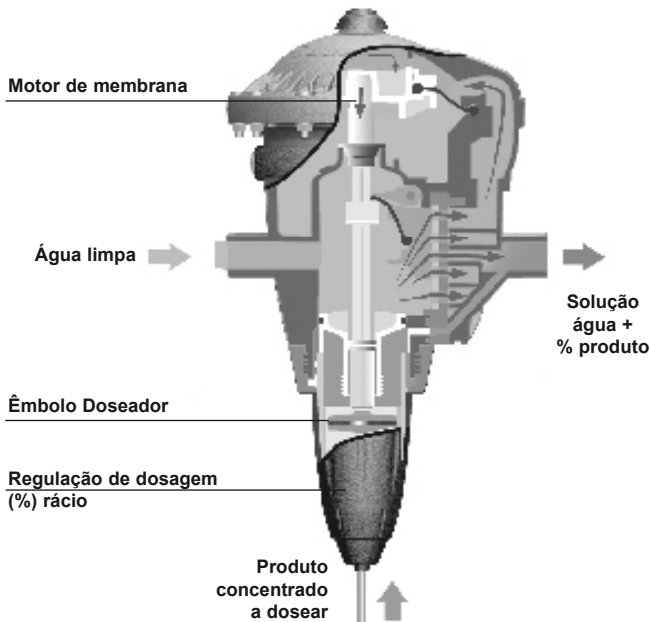
**PESO DA EMBALAGEM:** cerca de 2 kg [~ 4.4 lbs].



# Preciso, simples e fiável

Instalado no circuito de água, o DOSATRON utiliza a pressão da água como única força motriz.

Assim accionado, ele aspira o produto concentrado, dosando-o na percentagem desejada e misturando-o, em seguida, com a água motriz. A solução realizada é então enviada para a rede. A dose de produto injectado é sempre proporcional ao volume da água que atravessa o DOSATRON, quaisquer que sejam as variações de caudal ou de pressão.



# Instalação

## PRECAUÇÕES

### 1 - GENERALIDADES

- Quando ligar um DOSATRON, seja à rede de água pública ou a uma fonte de água privada, deverá obrigatoriamente respeitar as normas de protecção e de desconexão. A DOSATRON recomenda a instalação de uma válvula de segurança de forma a evitar a contaminação da alimentação de água.

- Aquando da ligação do Dosatron à rede de água, certifique-se que a água corre no sentido das setas que é indicado no seu aparelho.

- Quando a instalação for mais alta que o próprio DOSATRON, poderá surgir um refluxo de água e de produto para o DOSATRON. Aconselha-se então instalação de uma válvula anti-retorno a jusante do aparelho.

- Nas instalações onde exista um risco de sifonagem aconselhamos a colocação de uma válvula anti-sifão a jusante do doseador.

- Não instalar o DOSATRON por cima de um recipiente de ácido ou de produto agressivo: deslocar o recipiente e evitar eventuais emanações de produtos com uma tampa.

- O DOSATRON deve ser instalado ao abrigo do frio intenso e longe de fontes de calor importantes.

- Não instalar o DOSATRON no circuito de aspiração da bomba motora (sifonagem).

**⚠ ATENÇÃO !** Não utilizar ferramentas ou utensílios metálicos. O operador deve colocar-se em frente ao DOSATRON e utilizar óculos e luvas de protecção durante todas as intervenções.

- Para garantir a precisão da dosagem, a substituição anual das juntas da parte de dosagem fica sob única responsabilidade do utilizador.

- A regulação da dosagem do Dosatron é da inteira responsabilidade do utilizador.

Este deverá respeitar rigorosamente as recomendações do fabricante de produtos químicos.

### ⚠ AVISO

Durante a instalação, a utilização e a manutenção da bomba doseadora hidromotriz DOSATRON, respeite acima de tudo os conselhos de segurança :

utilize ferramentas adequadas, roupas de protecção e óculos de segurança quando manuseia o material, e proceda à instalação com vista a um funcionamento sem riscos.

## PRECAUÇÕES (Cont)

### 1 - GENERALIDADES (cont)

Siga as instruções deste manual e tome medidas de segurança adequadas à natureza do líquido aspirado e à temperatura da água. Preste o máximo de atenção em presença de substâncias perigosas (corrosivas, tóxicas, solventes, ácidas, cáusticas, inflamáveis, etc.).

- Para dosagem destes produtos, agradecemos que consulte o seu vendedor antes de qualquer utilização de forma a confirmar a compatibilidade com o doseador.

**Aquando da instalação do Dosatron numa rede de água quente (60°C/140°F), e necessário um doseador com a opção "T". Esta temperatura superior aumenta o risco e o perigo das substâncias citadas acima.**

**É fortemente recomendado equipar o doseador, assim como o conjunto da instalação de água quente, com indicações sinalizando o risco e respeitar a legislação em vigor.**

### ATENÇÃO

**O pessoal encarregado da instalação, utilização e manutenção deste material deverá conhecer perfeitamente o conteúdo deste manual.**

- Certifique-se de que o caudal e

a pressão da água da instalação estão em conformidade com as características do DOSATRON.

- A regulação da dosagem deverá ser efectuada sem pressão. Fechar a entrada de água e baixar a pressão a zero.

- O utilizador será o único responsável pela escolha correcta das regulações do DOSATRON para obter a dosagem desejada.

- Uma entrada de ar, uma impureza ou um ataque químico da junta podem interromper o bom funcionamento da dosagem.

Recomendamos que verifique periodicamente se o produto concentrado a dosear está efectivamente a ser aspirado no DOSATRON.

- Mudar o tubo de aspiração do DOSATRON assim que este apresentar deteriorações devidas ao produto concentrado doseado.

- No fim da utilização, retirar a pressão do sistema (recomendado).

- O DOSATRON deve obrigatoriamente ser lavado com água limpa: sempre que se muda o produto,

antes de cada manipulação, a fim de evitar qualquer contacto com produtos agressivos.

- Todas as montagens e apertos deverão ser efectuados sem ferramentas e manualmente.

### 2 - ÁGUAS CARREGADAS

- No caso de água muito carregada, instalar imperativamente um filtro com crivo a montante do DOSATRON (ex. : malha 300 - 60 microns de acordo com a qualidade da sua água). Se este filtro não for instalado, partículas abrasivas irão causar o desgaste prematuro do DOSATRON.

### 3 - GOLPES DE ARIETE / CAUDAL EXCESSIVO

- Nas instalações sujeitas a golpes de ariete, é necessário instalar um dispositivo anti-ariete (sistema de regulação pressão/caudal).

- Para instalações automatizadas, utilizar de preferência electrocomportas com sistema de abrir/fechar lento.

- Quando um DOSATRON alimenta vários sectores, accionar as electrocomportas simultaneamente (fecho de um sector e abertura de outro em simultâneo).

### 4 - LOCALIZAÇÃO DA INSTALAÇÃO

- O DOSATRON e o produto a dosear devem estar acessíveis.

A sua instalação não deve apresentar qualquer risco de poluição ou de contaminação.

- É aconselhado equipar todas as canalizações de água com uma marca indicando que a água contém aditivos e com a menção: "ATENÇÃO! Água Não Potável".

### 5 - MANUTENÇÃO

- Após utilização é aconselhado fazer aspirar água limpa (~ 1 litro [0,264 Galões EUA]).

- Uma manutenção anual irá otimizar a longevidade do DOSATRON.

Substituir as juntas de dosagem e o tubo de aspiração de produto todos os anos.

### 6 - SERVIÇO PÓS-VENDA

- Este DOSATRON foi testado antes de ser embalado.

- Kit de reparação e conjunto de juntas disponíveis.

- Não hesitar em entrar em contacto com o seu distribuidor ou com a DOSATRON para qualquer serviço pós-venda.

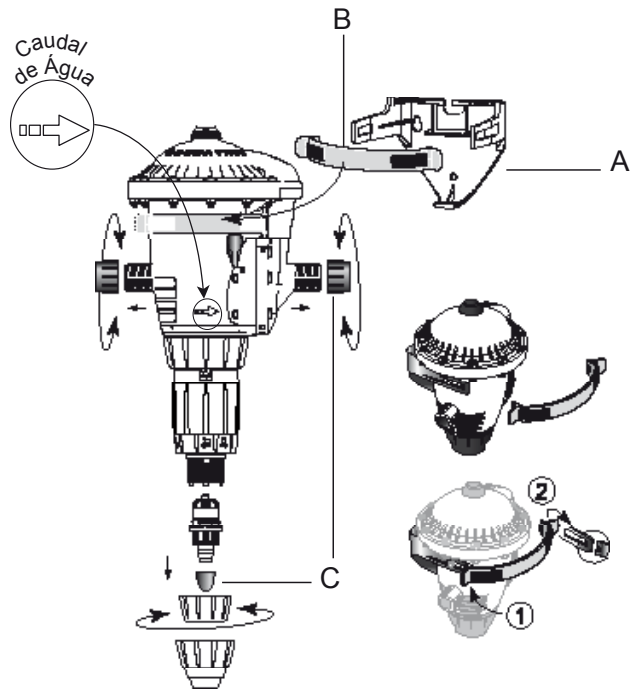


Fig. 1

### A INSTALAÇÃO DEVERÁ SER EFECTUADA SEM FERRAMENTAS

O DOSATRON é fornecido com:

- suporte de parede (Fig. 1-A) e uma correia (Fig. 1-B),
- tubo de aspiração com filtro de aspiração.

O suporte permite a fixação do DOSATRON na parede.

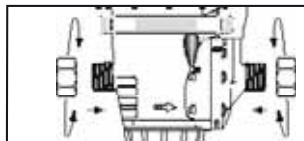
Certifique-se de que a água circula no sentido das flechas indicadas no aparelho.

Encaixar o Dosatron no suporte apertando-o pelos pés.

Engatar a correia de suporte nos pés assim que os orifícios destes últimos estiverem introduzidos nas abas do corpo.

Retire as tampas de protecção (Fig. 1-C) que fecham os orifícios do seu DOSATRON antes de o ligar à rede de água.

### RECOMENDAÇÕES



**Binário 20 Nm  
ou seja 2kg  
(referência: 1 Nm = 0,1 DaN)**

A ligação do aparelho à rede água pode ser feita com tubos flexíveis de 20 mm de diâmetro interior fixados com braçadeiras e uniões rotativas Ø 20 x 27 mm [3/4"].

O DOSATRON é fornecido com um tubo de aspiração (a encurtar se necessário) que permite a sua utilização com um recipiente de grande capacidade.

Este tubo deve estar obrigatoriamente equipado com o filtro e o lastro. Para a instalação deste tubo, ver o capítulo correspondente.

NOTA : A altura de aspiração é de 4 metros no máximo [13 ft].

Ligar o tubo equipado com o filtro e o lastro, e mergulhá-lo na solução a dosear.



## INSTALAÇÃO DO DOSATRON (cont.)

**ATENÇÃO!** Deixar o filtro a cerca de 10 cm [4"] do fundo do recipiente contendo a solução de modo a evitar a aspiração de partículas não solúveis que podem danificar o corpo doseador (Fig. 2).

- Não pisar o filtro no chão.

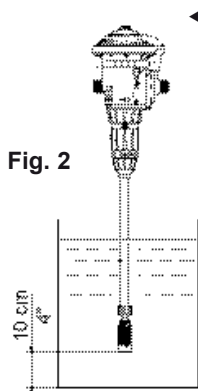


Fig. 2

### ◀ O QUE SE DEVE FAZER

### O QUE NÃO SE DEVE FAZER

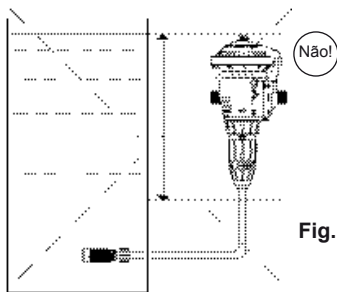


Fig. 3

O nível da solução nunca deverá estar acima da entrada de água no DOSATRON (de forma a evitar a sifonagem) (Fig. 3).

## CONSELHOS DE INSTALAÇÃO

Na canalização de água, as montagens podem ser feitas em linha (Fig. 4), ou em derivação recomendada (Fig. 5).

Se o caudal for superior aos limites do DOSATRON, ver § CAUDAL EXCESSIVO.

A fim de preservar a longevidade do DOSATRON, aconselha-se a instalação de um filtro (ex.: malha 300 - 60 microns de acordo com a qualidade da sua água) a montante deste.

Esta precaução é indispensável quando a água está carregada de impurezas ou partículas, sobretudo se a água vem de um poço.

O filtro é aconselhado e necessário para que a garantia seja válida.

A montagem em derivação permite a alimentação da instalação com água limpa sem fazer funcionar o DOSATRON e permite a sua fácil desmontagem.

**Para qualquer instalação na rede de água potável, respeite as normas e regulamentações em vigor no seu país.**

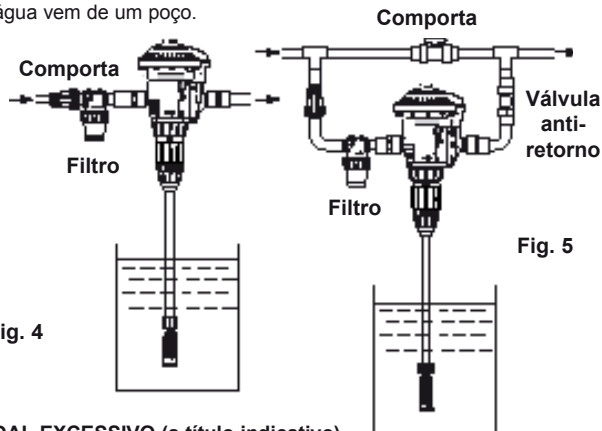


Fig. 4

Fig. 5

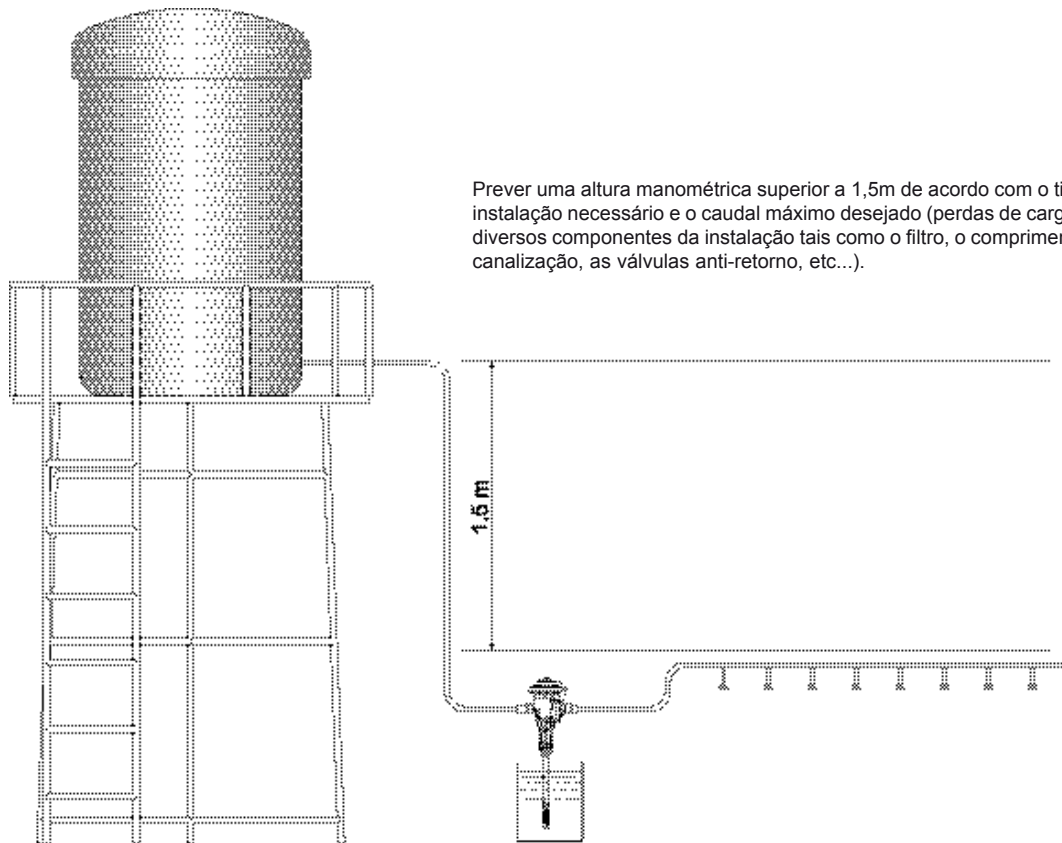
### CAUDAL EXCESSIVO (a título indicativo)

Se o DOSATRON fizer mais de **46 batidas**, ou seja **23 ciclos em 15 segundos**, isto significa que atingiu sua capacidade máxima de caudal superior. Para ir além deste número, escolha um DOSATRON com capacidade de caudal de água superior.

## INSTALAÇÃO POR EFEITO DE GRAVIDADE

NOTA : Basta uma altura manométrica de **1.5 m** (0.15 BAR) para pôr o doseador DIA\* em funcionamento.

\* Teste de fábrica em caudal livre.

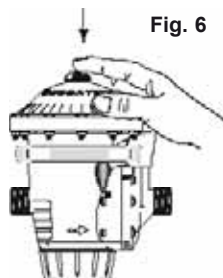


Prever uma altura manométrica superior a 1,5m de acordo com o tipo de instalação necessário e o caudal máximo desejado (perdas de carga dos diversos componentes da instalação tais como o filtro, o comprimento da canalização, as válvulas anti-retorno, etc...).

# Colocação em funcionamento DOSATRON

## PRIMEIRA COLOCAÇÃO EM FUNCIONAMENTO

- Abrir ligeiramente a entrada da água.
- Pressionar o botão de purga de ar no topo da tampa (Fig. 6).
- Assim que a água começar a escorrer continuamente em torno do botão (sem bolhas de ar), largar este último.
- Abrir progressivamente a entrada da água, o DOSATRON arranca automaticamente.
- Deixá-lo funcionar até que o produto a dosear suba na parte de dosagem (visualização através do tubo transparente).
- O DOSATRON emite um "clic clac" característico do seu funcionamento.



**NOTA :** O tempo de escorvamento da solução doseada depende do caudal, da regulação da dosagem e do comprimento do tubo de aspiração do produto.

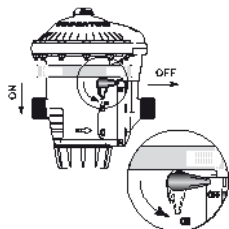
Para acelerar o escorvamento, regular a dosagem ao máximo.

Uma vez realizado o escorvamento, baixar a pressão a zero e regular a dosagem no valor desejado (ver § REGULAÇÃO DA DOSAGEM).

## DERIVAÇÃO

O DOSATRON está equipado com uma função de derivação:

- Derivação na posição ON, o DOSATRON funciona e o produto é aspirado.
- Derivação na posição OFF, o DOSATRON está parado e não aspira o produto.



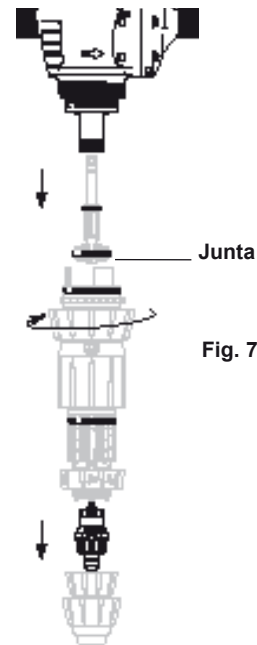
# Manutenção

## RECOMENDAÇÕES

1 - Quando utiliza produtos solúveis postos em solução, é aconselhado desmontar periodicamente toda a parte de dosagem (ver: § LIMPEZA DA VÁLVULA DE ASPIRAÇÃO, § MUDANÇA DAS JUNTAS DE DOSAGEM).

Enxaguar abundantemente os elementos do conjunto de dosagem com água limpa e voltar a montá-los depois de ter lubrificado previamente a junta indicada com um lubrificante à base de silicone (Fig. 7).

2 - Antes de voltar a utilizar o DOSATRON, no início do período de utilização, tirar subconjunto do mergulhador e juntas e mergulhá-lo em água morna (< 40° C) durante algumas horas. Esta operação permite eliminar os depósitos que separam no êmbolo motor.



## ESVAZIAMENTO DO DOSATRON (quando for necessário retirá-lo da instalação para o proteger do congelamento)

- Fechar a entrada da água.
- Tirar o conjunto de dosagem.
- Desligar as uniões na entrada e na saída da água.
- Esvaziar o corpo principal depois de o retirar do suporte de parede.
- Limpar a junta de estancamento antes de proceder à remontagem.

## CONVERSÕES - Medidas internacionais

Princípio : Regulação a 1% ▼ 1/100 = 1 volume de produto concentrado por 100 volumes de água.

Ex. : Regulação a 2% ▼ 2/100 = 2 volumes de produto concentrado por 100 volumes de água.

Relação ⇒ 1/50.

## LIGAÇÃO DO TUBO DE ASPIRAÇÃO

No caso de uma ligação a um DOSATRON já utilizado, consultar obrigatoriamente o capítulo **PRECAUÇÕES**.

- Desenroscar a porca (Fig. 8-E) situada por baixo do conjunto de dosagem e enfiar o tubo de aspiração através desta.

- Empurrar o tubo até ao fim no adaptador estriado e apertar a porca à mão.

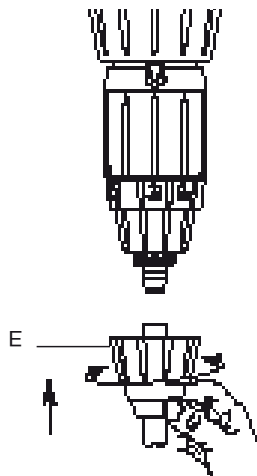


Fig. 8

## REGULAÇÃO DA DOSAGEM (sem pressão)

**ATENÇÃO !** Não utilizar ferramentas.

**A regulação da dosagem deverá ser efectuada sem pressão.**

- Fechar a entrada de água e baixar a pressão a zero.
- Desapertar o anel de bloqueio (Fig. 9).
- Enroscar ou desenroscar a boquilha de regulação de modo a que as duas pontas do olhal de visualização estejam ao nível da graduação desejada, indicada na régua graduada (Fig. 10).
- Voltar a enroscar o anel de bloqueio (Fig. 11).

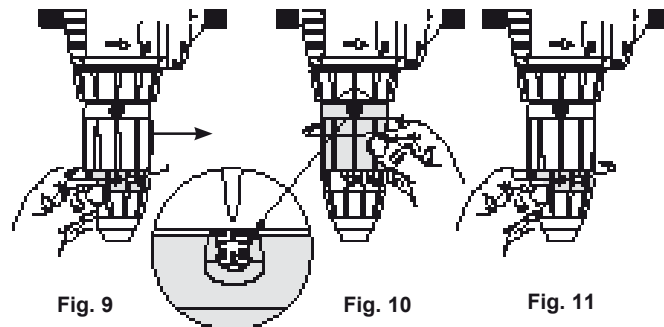


Fig. 9

Fig. 10

Fig. 11

## MUDANÇA DAS JUNTAS DO CONJUNTO DE DOSAGEM (sem pressão)

Periodicidade: Pelo menos uma vez por ano.

**ATENÇÃO!** Não utilizar ferramenta ou utensílio metálico.

CONSELHO: Antes de qualquer desmontagem do conjunto de dosagem, aconselhamos que ponha o DOSATRON a funcionar, aspirando a água limpa a fim de lavar o sistema de injeção. Isto evita qualquer risco de contacto com produtos que podem encontrar-se na parte dosagem. Utilizar óculos e luvas de protecção durante todas as intervenções deste tipo!

### MÉTODO PARA RETIRAR UMA JUNTA

**Fig. 12** : Entre o polegar e o indicador, apertar a peça e a junta; empurrar esta última para o lado oposto para a deformar.

**Fig. 13** : Acentuar a deformação para poder agarrar a parte da junta que sobressai e retirá-la do seu encaixe.

Limpar o alojamento da junta sem ferramentas.

A remontagem deverá ser feita à mão.

É muito importante que a junta, uma vez colocada no lugar, não esteja torcida a fim de manter o estancamento.



Fig. 12

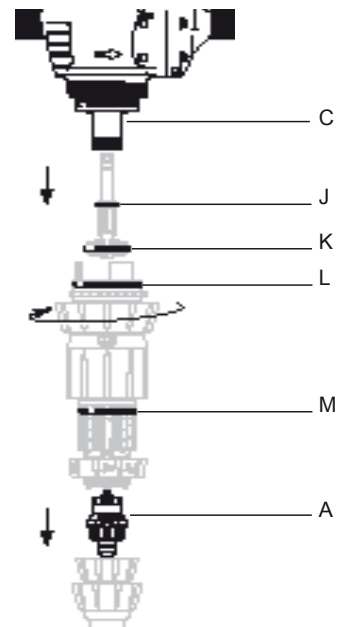


Fig. 13

## MUDANÇA DAS JUNTAS DE DOSAGEM

- Mudar as juntas de dosagem pelo menos uma vez por ano.
- Usar óculos e luvas de protecção.
- Lavar o DOSATRON e as juntas de injeção com água limpa e morna.
- Fechar a entrada de água e baixar a pressão a zero.
- Retirar o tubo de aspiração de produto.
- Desmontar a parte dosagem.
- Puxar para baixo para a libertar.
- Mudar o corpo de isolamento (**Fig. 14-C**), as juntas (**Fig. 14-J/K/L/M**) e a válvula de aspiração (**Fig. 14-A**).
- Montar no sentido inverso da desmontagem **à mão**.

Fig. 14



## LIMPEZA E MONTAGEM DA VÁLVULA DE ASPIRAÇÃO

- Fechar a entrada de água e baixar a pressão a zero.
- Desenroscar a porca e retirar o tubo de aspiração (Fig. 15).
- Desenroscar e retirar a porca de suporte da válvula de aspiração (Fig. 16), desmontar a válvula e, em seguida, lavar abundantemente as várias peças com água limpa.
- Recolocar as peças seguindo a ordem e a posição do esquema (Fig. 17).

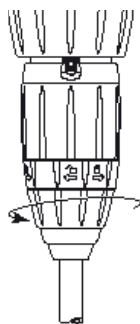


Fig. 15

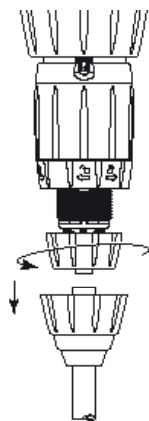


Fig. 16

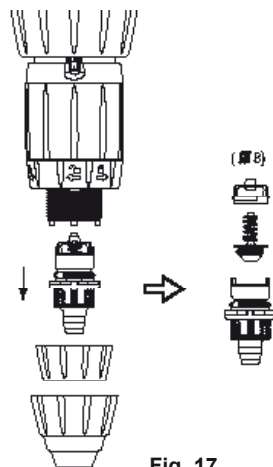


Fig. 17

## MUDANÇA DAS JUNTAS DA BÁSCULA

- Usar óculos e luvas de proteção.
- Lavar o DOSATRON e as juntas de injeção com água limpa e morna.
- Fechar a entrada de água e baixar a pressão a zero.
- Desencaixar o DOSATRON.
- Desenroscar os seis parafusos (Fig. 18-J), libertar a bscula (Fig. 18-K) e as peas do corpo de transporte (Fig. 18-L).
- Substituir as juntas (Fig. 18-M).
- Voltar a montar  mo no sentido inverso respeitando a posio alta do êmbolo mergulhador e a da bscula como demonstrado (Fig.18-N).

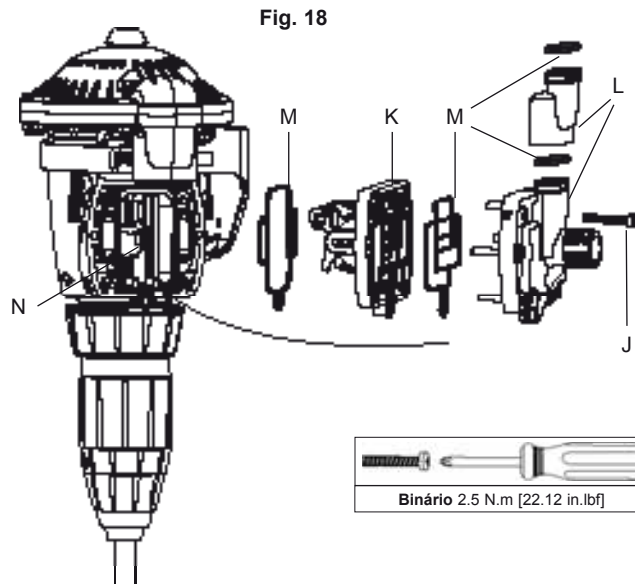
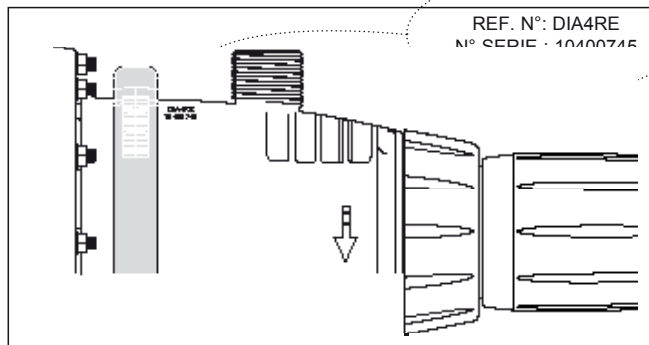


Fig. 18

Binrio 2.5 N.m [22.12 in.lbf]

# Designação /referência



REF. : .....N.º Série : .....

EXEMPLO	DIA	4	RE/F	AF	II
Tipo de DOSATRON					
Dosagem (% ou rácio)					
RE : Regulável F : Fixo					
Juntas de Dosagem : AF = PH 7-14 VF = PH 1-7 K = ácidos fortes (>15%)					
Outras extensões (a mencionar)					

# Incidentes possíveis

SINTOMA	CAUSA	SOLUÇÃO
<b>Motor</b>		
O seu DOSATRON não arranca ou pára.	A água não atravessa o DOSATRON no sentido correcto.	Virar o doseador no sentido correcto.
	O doseador funciona, mas com um caudal muito baixo (no caudal mínimo, 1.batida a cada 3 minutos!).	Aguardar 3 minutos de funcionamento. Se não ouvir uma batida após este período, procurar outras "causas".
	Caudal ou pressão não correspondem ou ultrapassam as especificações do doseador.	Certifique-se de que a sua instalação de água corresponde às especificações de caudal e de pressão do DOSATRON.
	O doseador está em modo de derivação.	Colocar o DOSATRON em "ON".
	Motor bloqueado.	1- Accionar o botão de derivação várias vezes e colocá-lo novamente em "ON". 2- Devolver o DOSATRON ao seu distribuidor.
	Presença de ar no DOSATRON.	Evacuar o ar com purga.
	Caudal excessivo.	Reduzir o caudal, reiniciar o funcionamento.
	Desgaste: A mola de lâmina está desgastada.	Substituir o subconjunto de báscula (PJDI125).

SINTOMA	CAUSA	SOLUÇÃO
O DOSATRON deixou de arrancar com caudal mínimo.	Desgaste: O corpo de isolamento e a junta de isolamento estão desgastados ou sujos.	Limpar-los ou substituí-los (assim como o conjunto das juntas de dosagem).
<b>Dosagem</b>		
Refluxo para o recipiente de produto.	Válvula de aspiração ou junta de válvula suja, desgastada ou ausente.	Limpar ou substituir Verificar que foi bem montada.
O produto não é aspirado.	O motor parou.	Ver <b>Incidentes do motor.</b>
	Admissão de ar ao nível do tubo de aspiração.	Verificar o tubo de aspiração e o aperto das suas porcas.
	Tubo de aspiração obstruído ou filtro tapado.	Limpar ou substituir.
	Junta da válvula de aspiração desgastada, mal montada ou suja.	Limpar ou substituir.
	Junta do mergulhador mal montada, suja ou inchada.	Limpar ou substituir.
	Corpo doseador riscado.	Substituir.
Sub-dosagem.	Admissão de ar.	1. Verificar o aperto das porcas do conjunto de dosagem. 2. Verificar o estado do tubo de aspiração.
	Junta da válvula de aspiração desgastada ou suja.	Limpar ou substituir.
	Caudal Excessivo (cavitação).	Reduzir o caudal.

SINTOMA	CAUSA	SOLUÇÃO
	Junta de mergulhador deteriorada.	Substituir.
	Corpo doseador riscado.	Substituir.
Sobredosagem.	Sifonagem.	Verificar a sua instalação. Alterá-la e instalar dispositivos anti-sifonagem.
<b>Fugas</b>		
Ao nível da tampa, do subconjunto de báscula ou do corpo, ver tubo de transferência.	Parafusos desenroscados.	Enroscar os parafusos. Evitar abrir a tampa.
	Juntas danificadas, mal posicionadas ou ausentes.	Reposicionar ou substituir as juntas.
Do derivação.	Juntas danificadas, mal posicionadas ou ausentes.	Limpar ou substituir as juntas.
Da parte de dosagem.	Juntas danificadas, mal posicionadas ou ausentes.	Limpar ou substituir as juntas.

**O FABRICANTE RECUSA QUALQUER RESPONSABILIDADE CASO O DOSATRON SEJA UTILIZADO EM CONDIÇÕES QUE NÃO CORRESPONDAM AOS MODOS DE FUNCIONAMENTO DESCRITOS NESTE MANUAL.**



# Garantia

A DOSATRON INTERNATIONAL S.A. compromete-se a substituir qualquer peça considerada defeituosa de origem durante um período de doze meses a partir da data de compra feita pelo comprador inicial.

Para obter a substituição sob garantia, o aparelho ou a peça isolada deverão ser enviados com a prova de compra inicial ao fabricante ou ao distribuidor autorizado.

A verificação do defeito será efectuada pelos serviços técnicos do fabricante ou do distribuidor.

O aparelho deve ser enxaguado para retirar todo o resíduo de produto químico e enviado ao fabricante ou ao distribuidor em porte pago, ele será devolvido gratuitamente depois da reparação caso esta esteja dentro da garantia.

As intervenções realizadas sob garantia não darão direito a prolongar a sua duração. Esta garantia só se aplica aos defeitos de fabrico.

Esta garantia não cobre os defeitos constatados provenientes de uma instalação anormal do aparelho, da utilização de ferramentas não apropriadas, de um defeito de instalação ou de manutenção,

de catástrofes naturais, nem os defeitos causados por corrosão devido a corpos estranhos ou por líquidos encontrados dentro ou nas proximidades do aparelho.

Para dosagem de produtos agressivos, agradecemos que consulte o seu vendedor antes de qualquer utilização de forma a confirmar a compatibilidade com o doseador.

As garantias não incluem as juntas (peças de desgaste) nem os danos causados por impurezas da água, como por exemplo a areia.

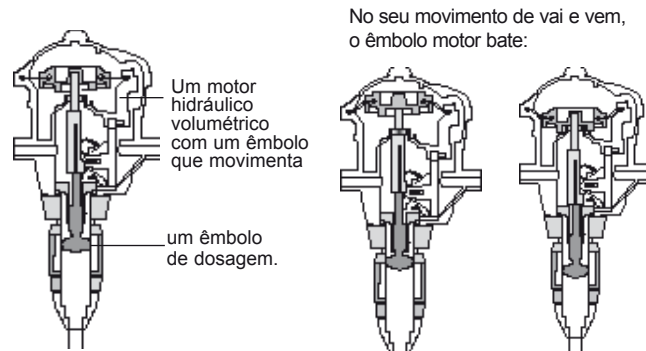
Deverá instalar-se um filtro (ex.: malha 300 - 60 microns ou inferior) a montante do aparelho, para que a garantia seja validada.

DOSATRON INTERNATIONAL S.A. declina qualquer responsabilidade se o aparelho for utilizado em condições não conformes com as prescrições e tolerâncias do manual de utilização.

Não há garantia explícita ou implícita relativa a outros produtos ou acessórios utilizados com os aparelhos da DOSATRON INTERNATIONAL .SA.

## CONHECER O SEU CAUDAL

UM MÉTODO SIMPLES  
O DOSATRON É CONSTITUÍDO POR:



No seu movimento de vai e vem, o êmbolo motor bate:

2 batidas = 1 ciclo de motor = 1 cilindrada motora.

1 vez em posição alta.

1 vez em posição baixa.

A cadência do motor é proporcional ao caudal de água que passa pelo aparelho.

- Cálculo do caudal de água em litros/h =

$$\frac{\text{Número de batidas em 15 segundos}}{2} \times 4 \times 60 \times 0.47$$

2 batidas = 1 ciclo

Cilindrada do motor em litros

- Cálculo do caudal de água em gal/min =

$$\frac{\text{Número de batidas em 15 segundos}}{2} \times 4 \times 0.47 \times 3.8$$

2 batidas = 1 ciclo

Cilindrada do motor em litros

Conversão litros em galões

**NOTA :** Este método de cálculo não substitui um medidor de caudal. É fornecido apenas a título informativo.



**Annexes**

**Enclosure**

**Anhang**

**Anejos**

**Allegati**

**Bijvoegsel**

**Приложения**

**Załączniki**

**Anexos**

**Courbes**  
**Curves**  
**Diagramm**  
**Curva**  
**Curvas**  
**Grafiek**  
**КРИВЫЕ**  
**Krzywe**  
**Curvas**

184.....

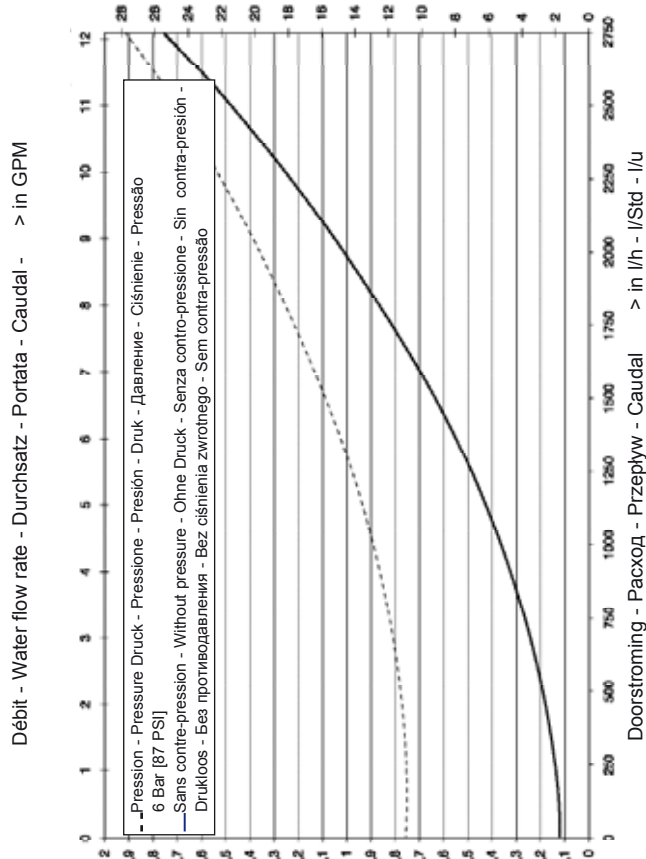
**Éclatés**  
**Parts diagram**  
**Schemata**  
**Schema**  
**Esquemas**  
**Onderdelen schemas**  
**ПРИМЕЧАНИЯ**  
**Opisy**  
**Esquemas**

189.....

**Pertes de charge**  
**Pressure loss**  
**Druckverlust**  
**Perdite di carico**  
**Perdidas de carga**  
**Drukverlies**  
**Потеря напора**  
**Straty ciśnienia**  
**Perdas de carga** .....

**DIA4RE**

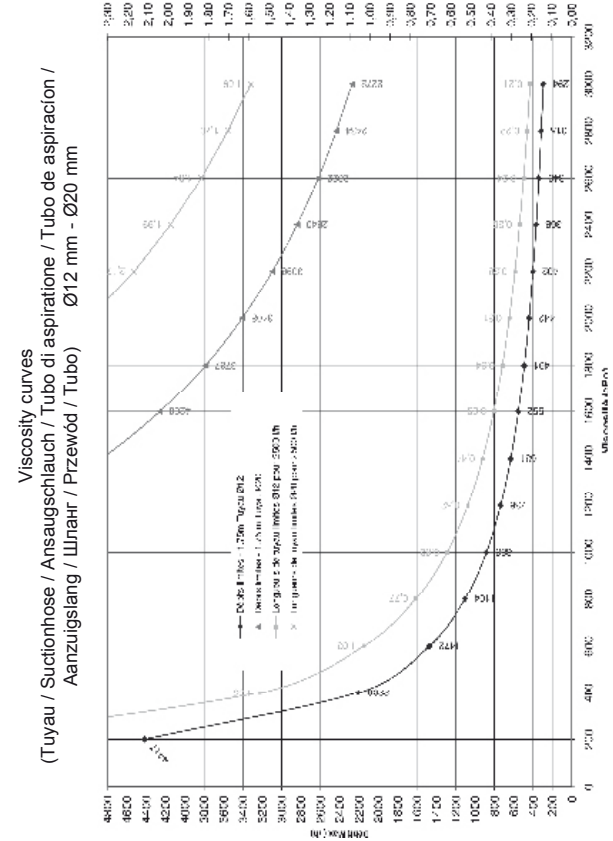
Pertes de charges - Pressure loss - Druckverlust - Perdite di carico - Perdidas de carga - > in PSI



Druckverlies - Потеря напора - Straty ciśnienia - Perdas de carga - > in Bar (kgf/cm²)

## DIA4RE

Max. Longueur tuyau / Suctionhose length / Ansaugschlauchlänge / Lunghezza tubo di aspirazione / Longitud tubo de aspiración / lengte aanzuigslang / Макс. Длина шланга / Maks. długość przewodu / Comp. Max do tubo > (m)

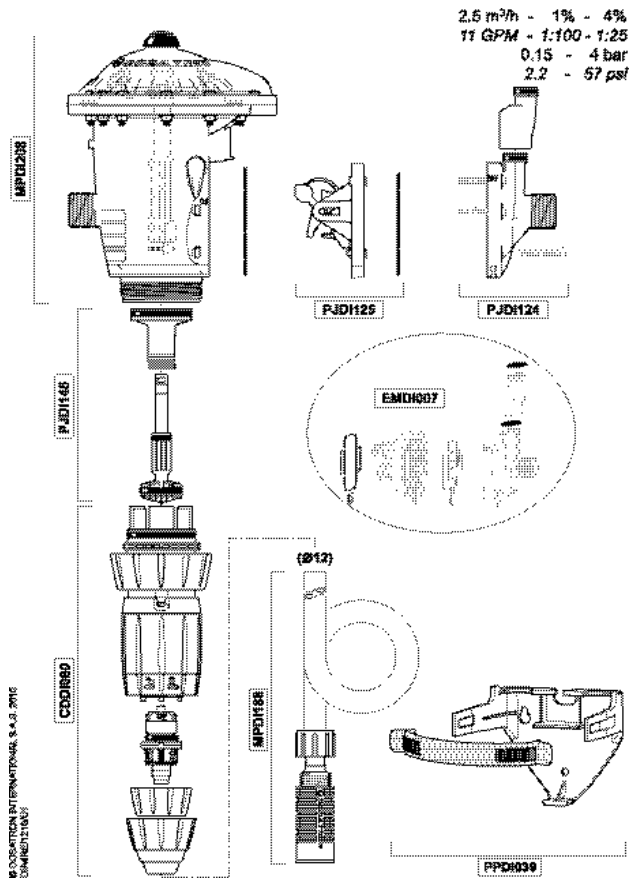


Max. Débit / Operating Waterflow / Betriebswasserdurchsatz / Portata d'acqua di funzionamento / Caudal de agua de funcionamiento / Waterdoorstroming / Макс. Проход / Maks. przepływ / Caudal máximo > l/h - l/Std- l/uur

- Limite viscosité
- Viscosity curves
- Grenzwerte dickflüssige Konzentrate
- Curve di Viscosità
- Curvas de Viscosidad
- Grenswaarden viskeuze Concentraten
- Лимит вязкости
- Granica lepkości
- Limite de viscosidade .....

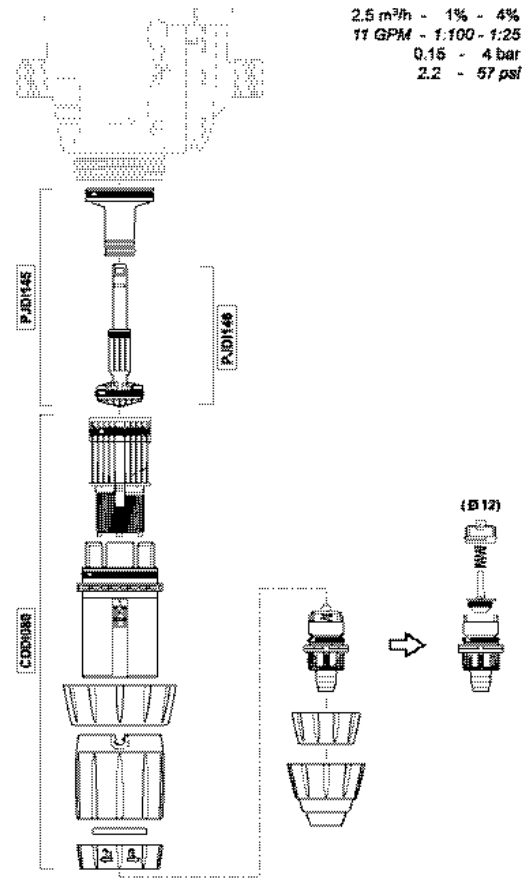


# DIA4RE

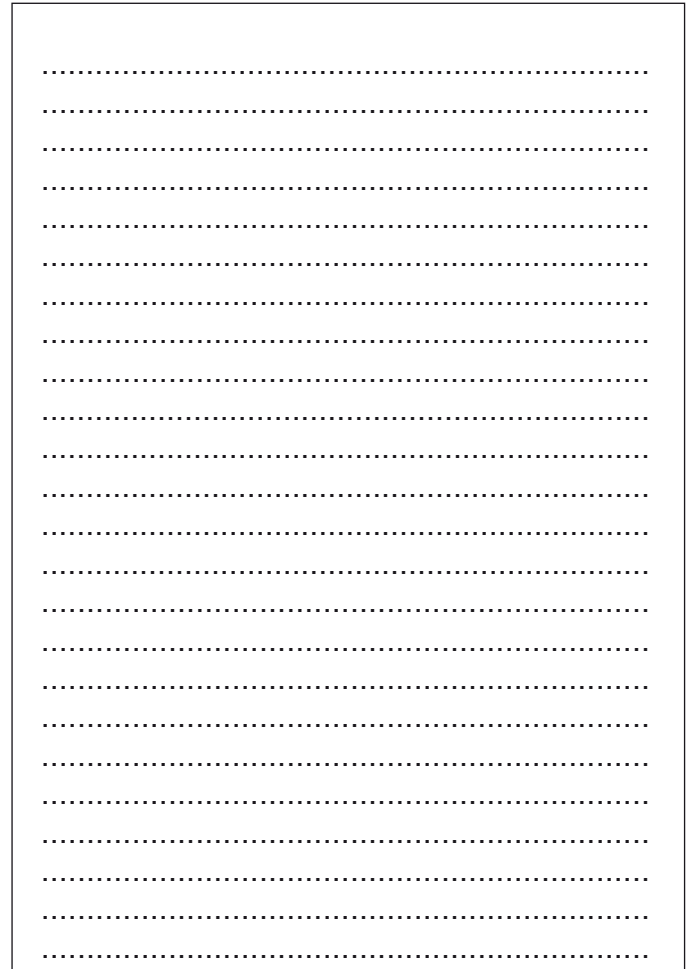
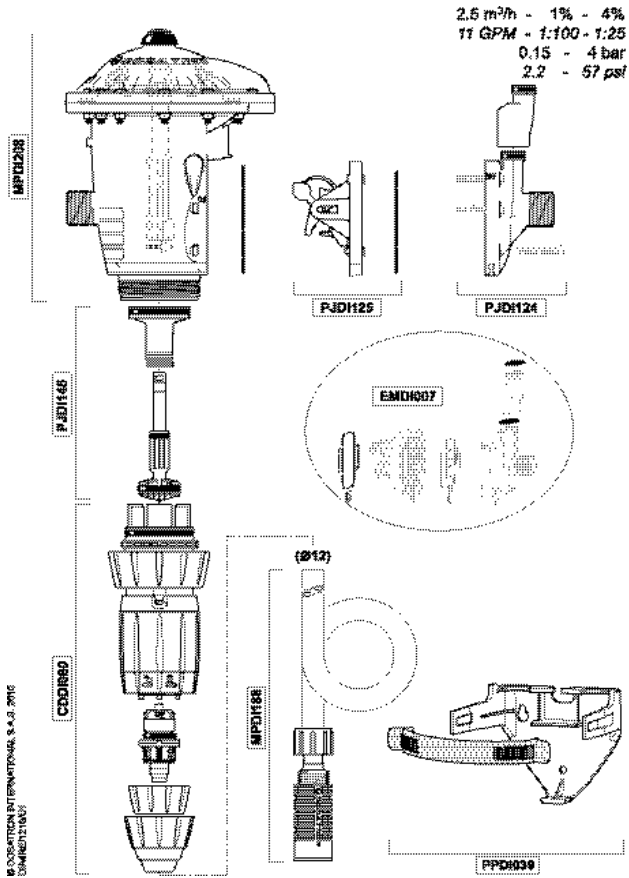


DOSATRON INTERNATIONAL S.A.S. 2016  
 EMERSONITALIA

# DIA4RE



DOSATRON INTERNATIONAL S.A.S. 2016  
 EMERSONITALIA





# **DOSATRON®**

*WATER POWERED DOSING TECHNOLOGY*

---

SERVICE CLIENTÈLE  
CUSTOMER SERVICE  
KUNDENBETREUUNG  
SERVIZIO CLIENTI  
DEPARTAMENTO CLIENTELA  
KLANTENSERVICE  
СЛУЖБА ПОДДЕРЖКИ КЛИЕНТОВ  
DZIAŁ OBSŁUGI KLIENTA  
SERVIÇO DE APOIO AO CLIENTE

DOSATRON INTERNATIONAL S.A.S.

---

Rue Pascal - B.P. 6 - 33370 TRESSES (BORDEAUX) - FRANCE  
Tel. 33 (0)5 57 97 11 11  
Fax. 33 (0)5 57 97 11 29 / 33 (0)5 57 97 10 85  
e.mail : [info@dosatron.com](mailto:info@dosatron.com) - <http://www.dosatron.com>



Ce document ne constitue pas un engagement contractuel et n'est fourni qu'à titre indicatif. La Société DOSATRON INTERNATIONAL se réserve le droit de modifier ses appareils à tout moment.

This document does not form a contractual engagement on the part of DOSATRON INTERNATIONAL and is for information only. The company DOSATRON INTERNATIONAL reserves the right to alter product specification or appearance without prior notice.

Dieses Dokument ist kein bindender Vertragsbestandteil und dient nur zu Informationszwecken. Das Unternehmen DOSATRON INTERNATIONAL behält sich das Recht vor, seine Geräte jederzeit zu verändern.

Questo documento non costituisce un documento contrattuale e viene fornito soltanto a titolo indicativo. La società DOSATRON INTERNATIONAL si riserva il diritto di modificare i propri apparecchi in qualsiasi momento.

Este documento no constituye un compromiso contractual y se suministra solamente a título orientativo. La sociedad DOSATRON INTERNATIONAL se reserva el derecho de modificar sus aparatos en cualquier momento.

Dit document vormt geen contractuele verbintenis en wordt enkel ter informatie gegeven. DOSATRON INTERNATIONAL behoudt zich het recht voor zijn toestellen op elk ogenblik zonder voorafgaande informatie te wijzigen.

Данный документ не является договорным обязательством и поставляется исключительно в порядке информации. DOSATRON INTERNATIONAL оставляет за собой право модифицировать свои изделия в любое время.

Niniejszy dokument nie stanowi zobowiązania umownego. Informacje w nim zawarte mają wyłącznie charakter orientacyjny. Spółka DOSATRON INTERNATIONAL zastrzega sobie prawo wprowadzenia zmian do swoich urządzeń w każdej chwili.

Este documento não constitui um compromisso contratual e é apenas fornecido a título indicativo. Sociedade DOSATRON INTERNATIONAL reserva-se o direito de modificar os seus aparelhos em qualquer momento.

**CE Conformity Statement**  
Document N° DOCE06050103  
This Dosatron is in compliance with the European Directive 2006/42/CE. This declaration is only valid for countries of the European Community (CE).